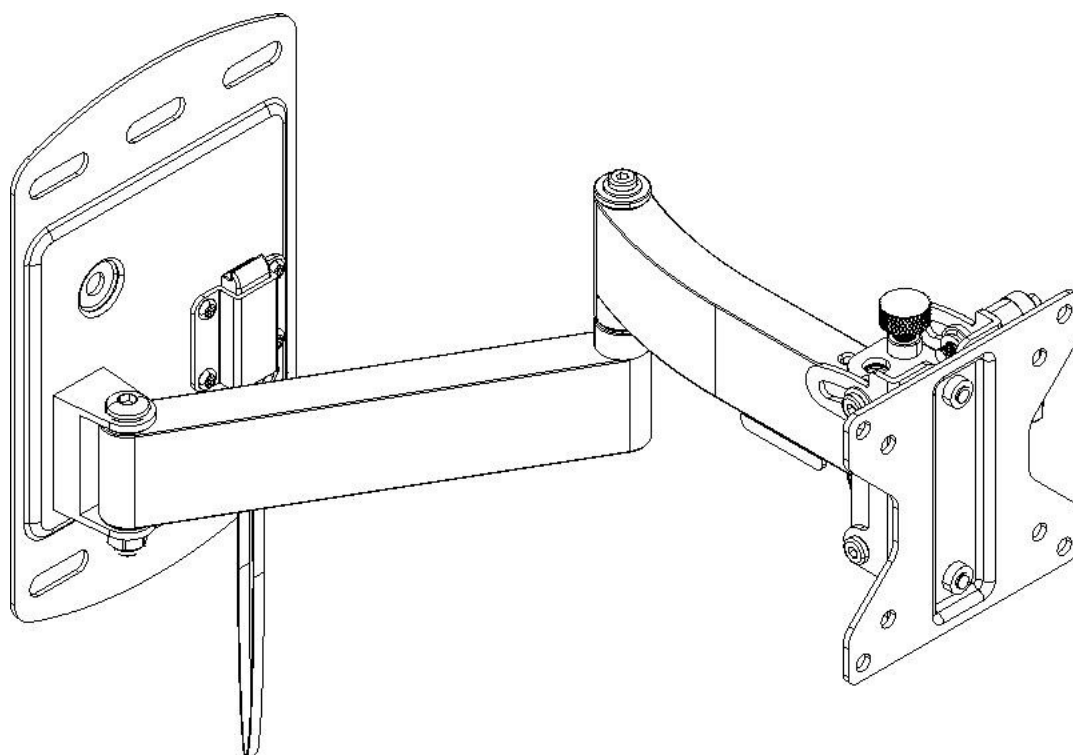


GoCamp

SE - MONTERINGSANVISNING

NO - MONTERINGSANVISNING

FI - ASENNUSOHJE



Modell: T55-62

- SE - Läs denna anvisning noggrant före montering! Sid 2-6
NO - Les denne anvisning nøye før montering! Sid 7-11
FI - Lue nämä ohjeet ennen asentamista Sid 12-16
- SE - Avsedd för 10– 26 tum LED– eller LCD-TV
NO - Beregnet for 10-26 tommer LED- eller LCD-tv*
FI - Sopii 10-26" televisioille
- SE - Max belastning 30 kg
NO - Maks belastning: 30 kg
FI - Suurin kantavuus: 30 kg

SE - Säkerhetsföreskrifter

Låt aldrig barn klättra på, eller leka med fästet.

Sitt eller stå inte på fästet.

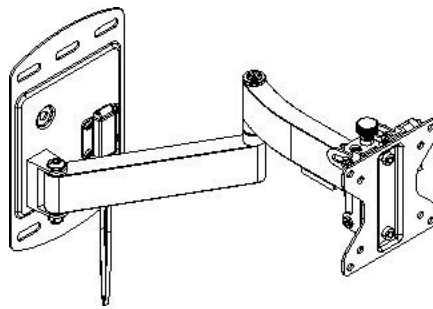
Använd aldrig fästet till en tv som är tyngre än den tillåtna maxbelastningen. Fästet är avsett för montering i betongvägg eller i reglarna på en trävägg. Felaktig montering kan leda till skador på person och/eller egendom. Monteringens måste därför utföras av kvalificerad personal. Tillverkaren kan ej göras ansvarig för skador förorsakade av felaktig montering eller användning.

Felaktigt handhavande kan leda till personskada

Illustrationerna är endast avsedda som referens.

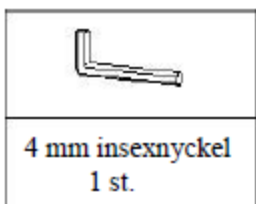
Spara denna monteringsanvisning för framtida bruk.

WARNING: Detta fäste är avsett för tv-apparater med en vikt som ej överstiger den tillåtna max belastningen (30 kg). Om fästet används för tyngre apparater kan detta medföra att fästet går sönder, vilket kan leda till ytterligare skador.











Väggfäste 1st

- Monteringsdetaljer:



- För fastsättning av tv:

| | | | |
|---|---|---|---|
|  |  |  |  |
| a—Skruv M4X30 4 st. | b—Skruv M5X30 4 st. | c—Skruv M6X30 4 st. | d—Skruv M8X40 4 st. |

| | | | |
|---|---|---|---|
|  |  |  |  |
| e—M8 distanshylsa 4 st. | f—M5/M6 distanshylsa 4 st. | g—M5/M4 bricka 4 st. | h—M6 bricka 4 st. |

Steg 1: Ta bort skruvarna D och demontera fästet i sina beståndsdelar (fig. 1)

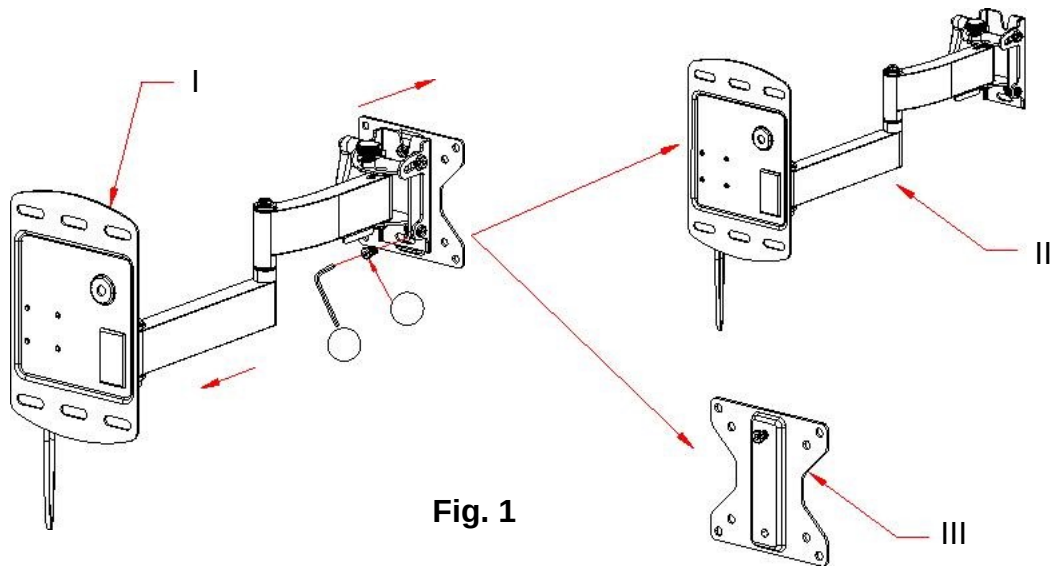


Fig. 1

Steg 2: Håll plattan (II) i önskat läge mot väggen. Markera läget för hålen med hjälp av en blyerts-penna.

OBS! Vid montering i Husbilar/husvagnar se till att väggen är tillräckligt kraftig, om inte förstärk med t ex. en plywoodskiva på insidan.

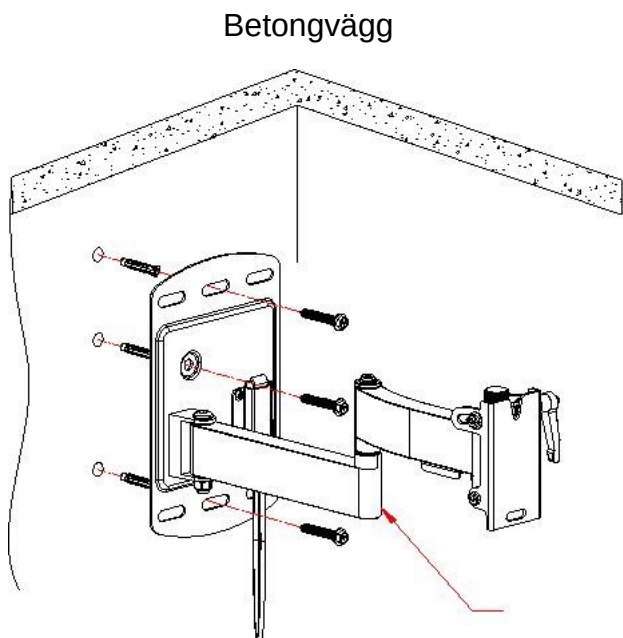


Fig. 2

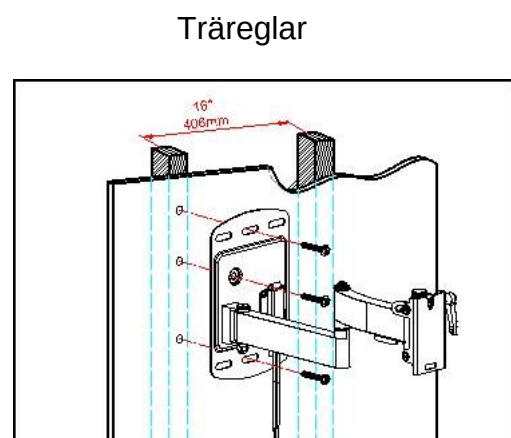
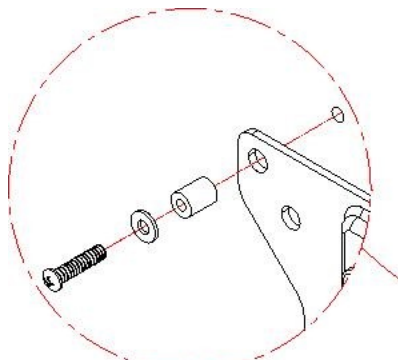
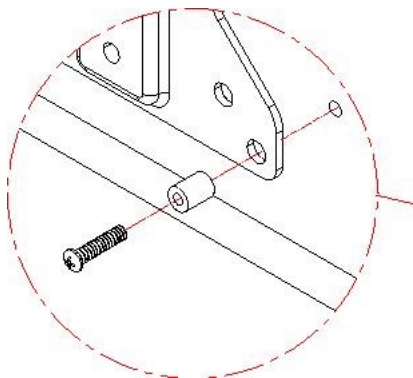


Fig. 3

Steg 3: Montera adapterplattan på tv-apparatens baksida med hjälp av passande skruvar, distanshylsor och brickor. Om tv-apparatens baksida är plan, se fig. 4.



M4/M5/M6-skruv



M8-skruv

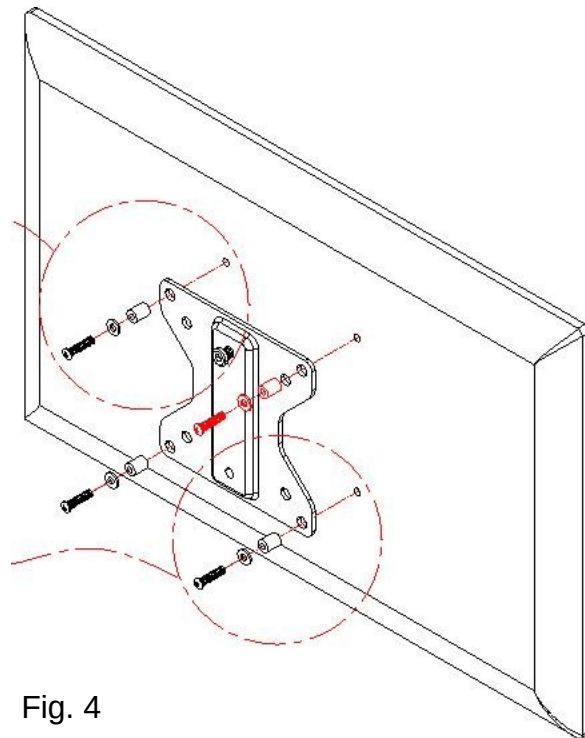
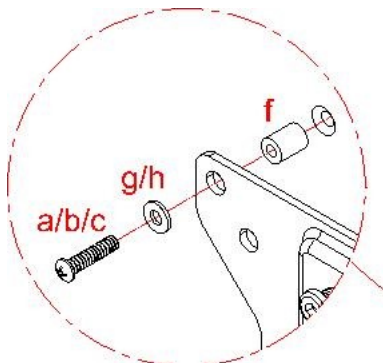
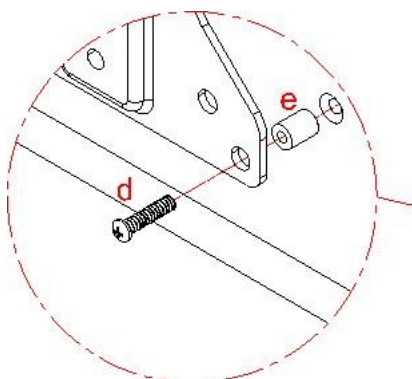


Fig. 4

Om tv-apparatens baksida ej är plan (konkav eller konvex), se fig. 5.



M4/M5/M6-skruv



M8-skruv

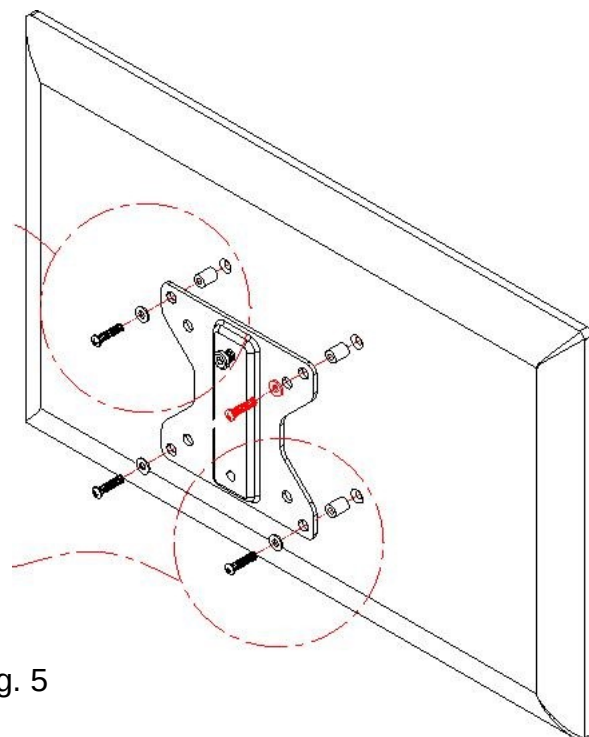


Fig. 5

Steg 4: Häng upp tv med monterad adapterplatta på fästet, och fäst med skruvarna D.

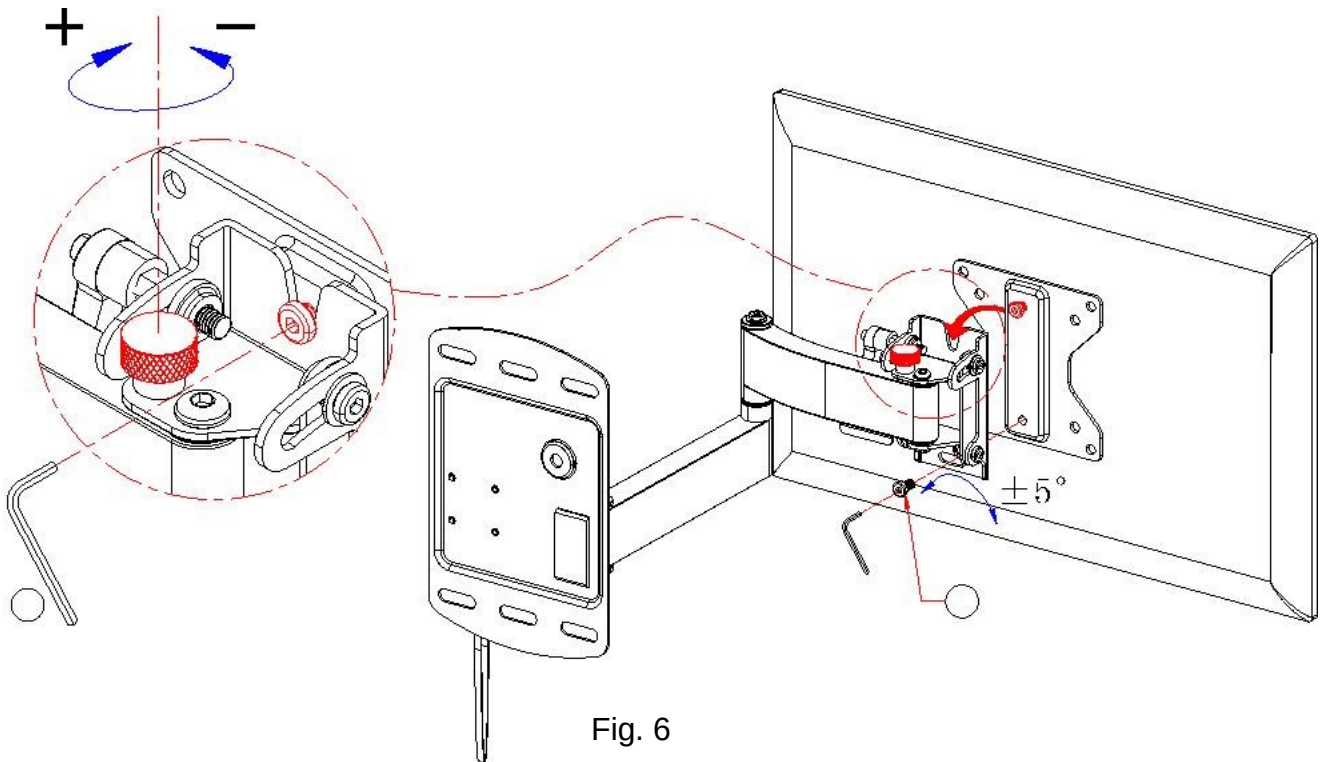


Fig. 6

Steg 5: Säkra tv:n. Se till att den ej kan röra sig under färd.

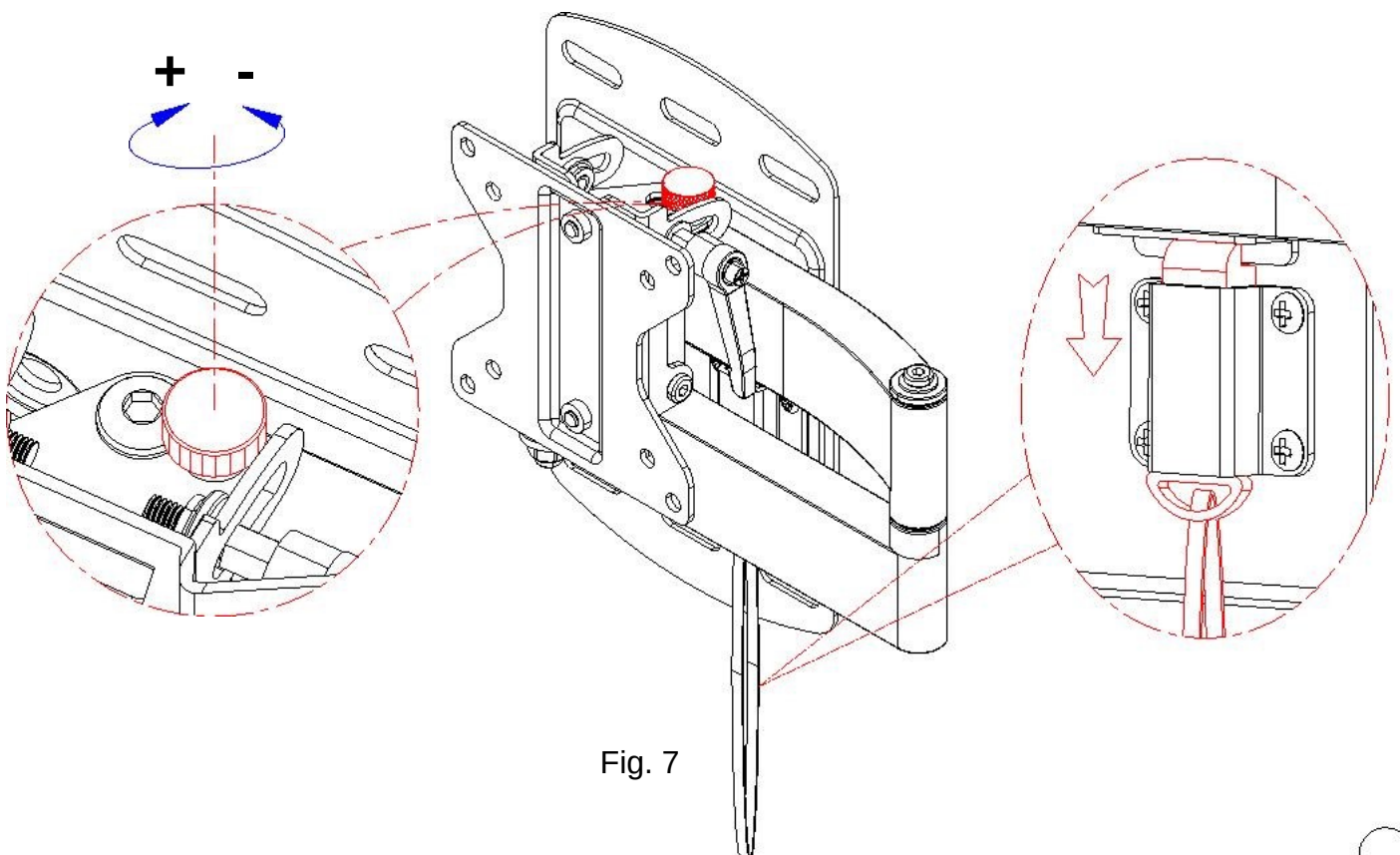
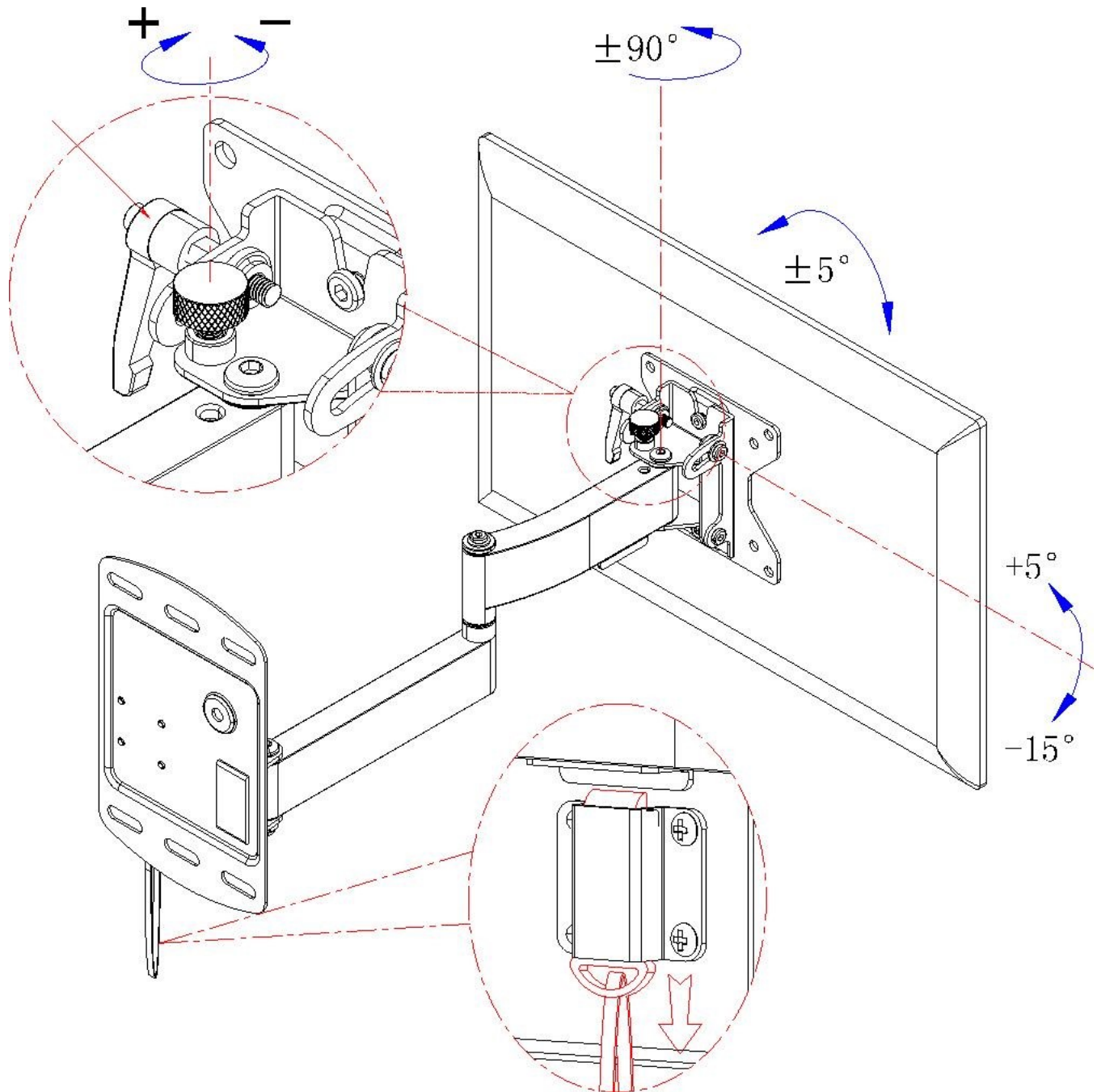


Fig. 7

Steg 6: Det kan vara nödvändigt att vrida handtaget för att vrida tv:n i önskat läge



VAR NOGGRANN VID MONTERING AV ADAPTERPLATTAN PÅ TV-APPARATEN OCH KONTROLLERA ATT SKRIVAR, DISTANSHYLSOR OCH BRICKOR PLACERAS PÅ RÄTT SÄTT.

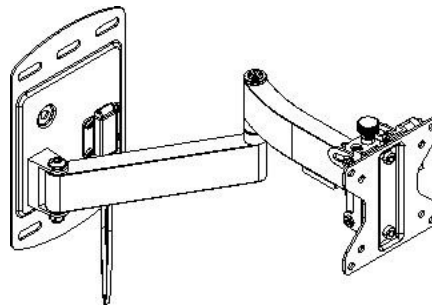
1. Placera tv-apparaten med bildskärmen nedåt på ett mjukt underlag som skyddar mot repor.
2. Adapterplattan skall skruvas fast i de därför avsedda hålen på tv-apparaten. Drag först åt skruvarna lätt, och drag sedan åt skruvarna växelvis så att adapterplattan blir centrerad.
3. Tv-fästet är endast avsett för montering på lodrät vägg— ej i taket.

NO - Sikkerhetsforskrifter:

La aldri barn klatre på, eller leke med festet.
Sitt eller stå ikke på festet.

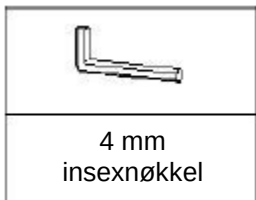
Benytt aldri festet til en tv som er tyngre enn den tillatte maksbelastningen.
Festet er beregnet for montering i betongvegger eller i reisverket i en trevegg.
Feilaktig montering kan føre til skader på person og/eller eiendom. Montering må derfor utføres av kvalifisert personale. Produsenten kan ikke holdes ansvarlig for skader forårsaket av feilaktig montering eller bruk.
Feilaktig håndtering kan føre til personskade.
Illustrasjonene er bare beregnet som referanse.
Gjem denne monteringsanvisningen for framtidig bruk.

ADVARSEL: Dette festet er beregnet for tv-apparater med en vekt som ikke overstiger den tillatte maks-belastningen (30 kg). Hvis festet benyttes for tyngre apparater kan dette medføre at festet går i stykker, noe som kan føre til ytterligere skader.











Veggfeste 1st

- Monteringsdetaljer:

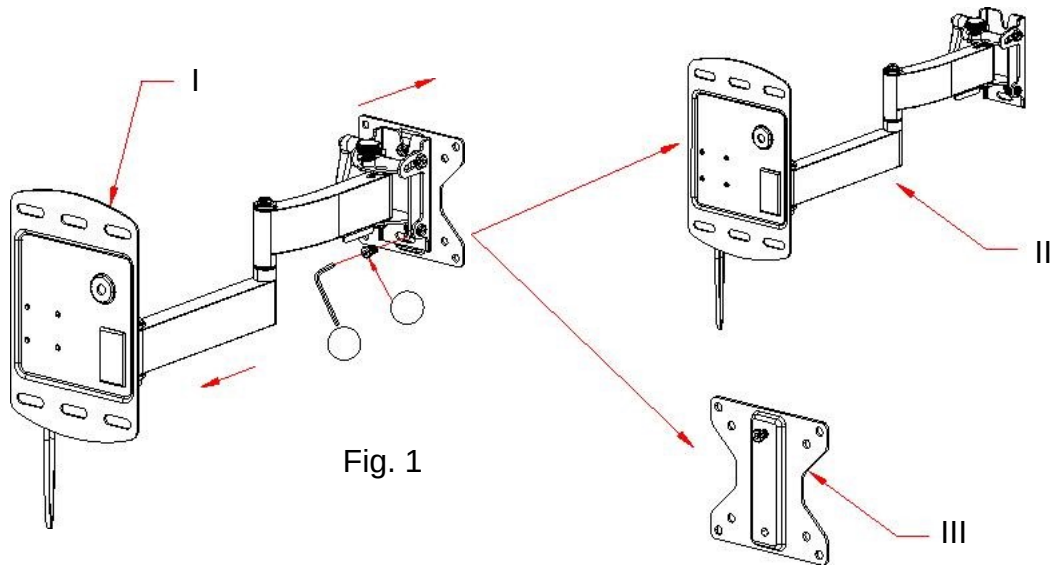


- For fastsetting av tv:

| | | | |
|---|---|---|---|
|  |  |  |  |
| A-skrue M4x30 4st | B-skrue M5x30 4st | C-skrue M6x30 4st | D-skrue M8x40 4st |

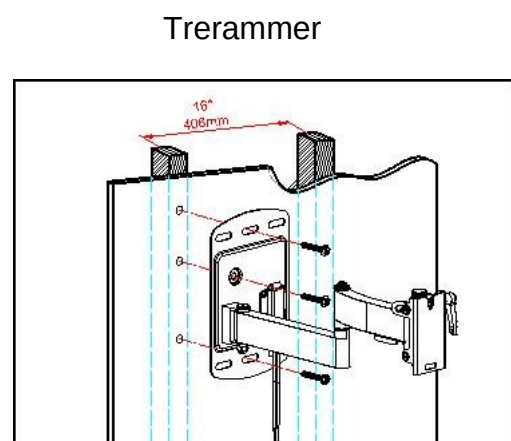
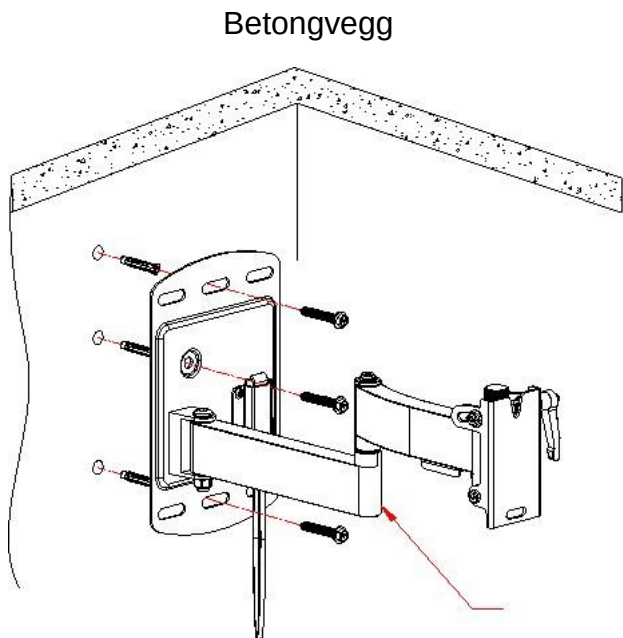
| | | | |
|---|---|---|---|
|  |  |  |  |
| E-M8 avstandshylse 4st | F-M5/6 avstandshylse 4st | G-M5/4 skive 4st | H-M6 skive 4st |

Trinn 1: Ta bort skruene D og demonter feste i sine enkelte bestanddeler (fig. 1)

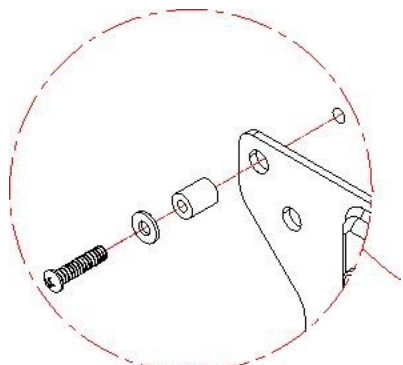


Trinn 2: Hold platen (II) i ønsket stilling mot vegg. Merk plasseringen for hullene med hjelp av en blyant

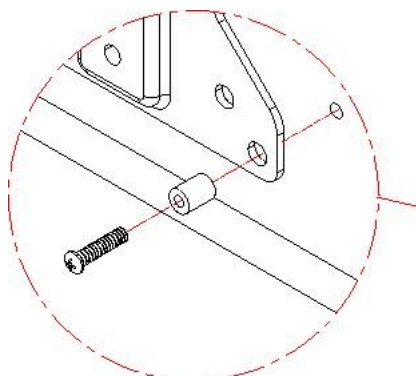
OBS: Ved montering i Bobiler / Campingvogner sørg for at veggene er tilstrekkelig kraftig og hvis ikke så forsterk med f.eks. en plywoodplate på innsiden.



Trinn 3: Monter adapterplaten på tv-apparatets bakside med hjelp av passende skruer, distansehylser og skiver. Hvis tv-apparatets bakside er slett, se fig. 4.



M4/M5/M6-skruv



M8-skruv

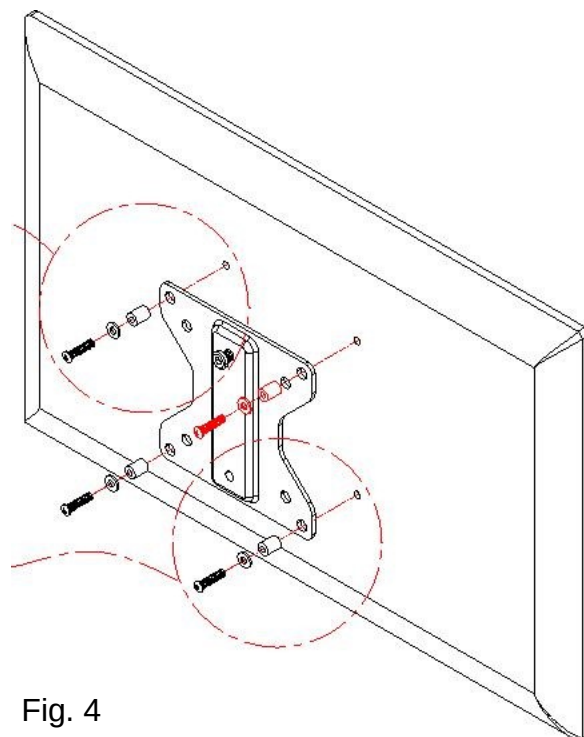
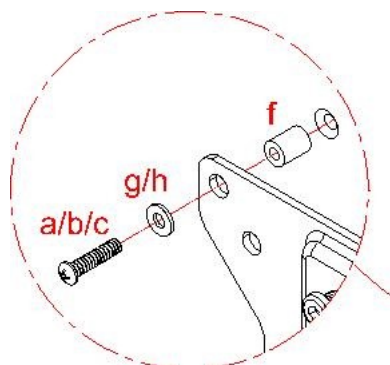
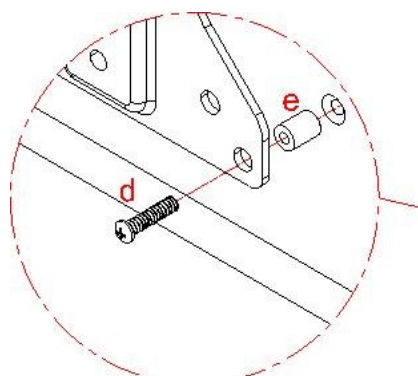


Fig. 4

Om tv-apparatets bakside ikke er slett (konkav eller konveks) se fig. 5.



M4/M5/M6-skruv



M8-skruv

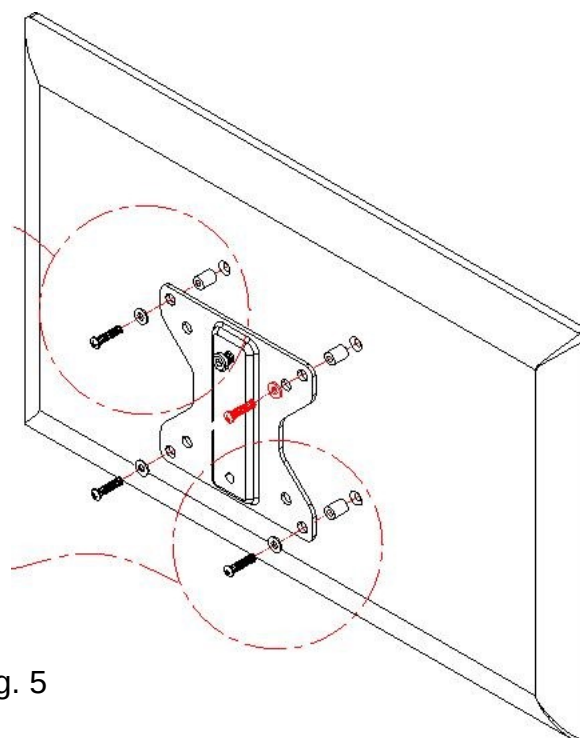
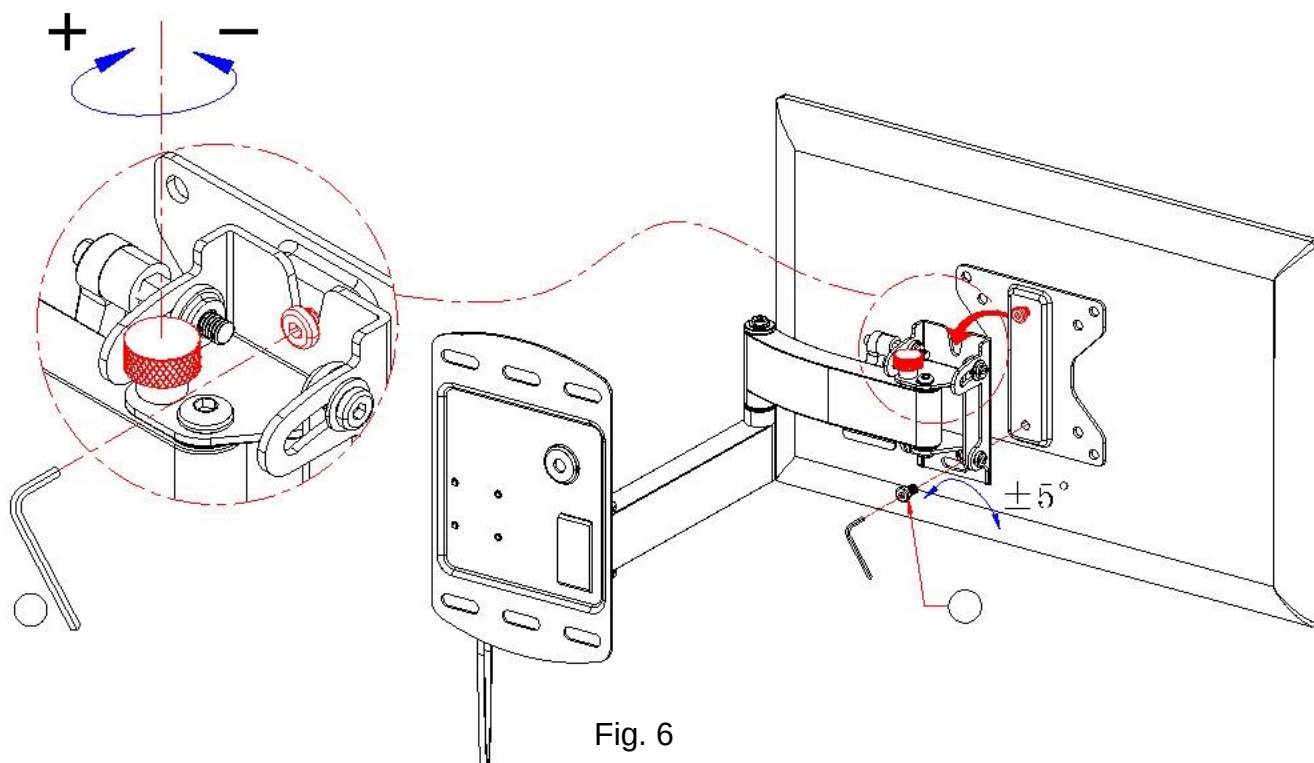
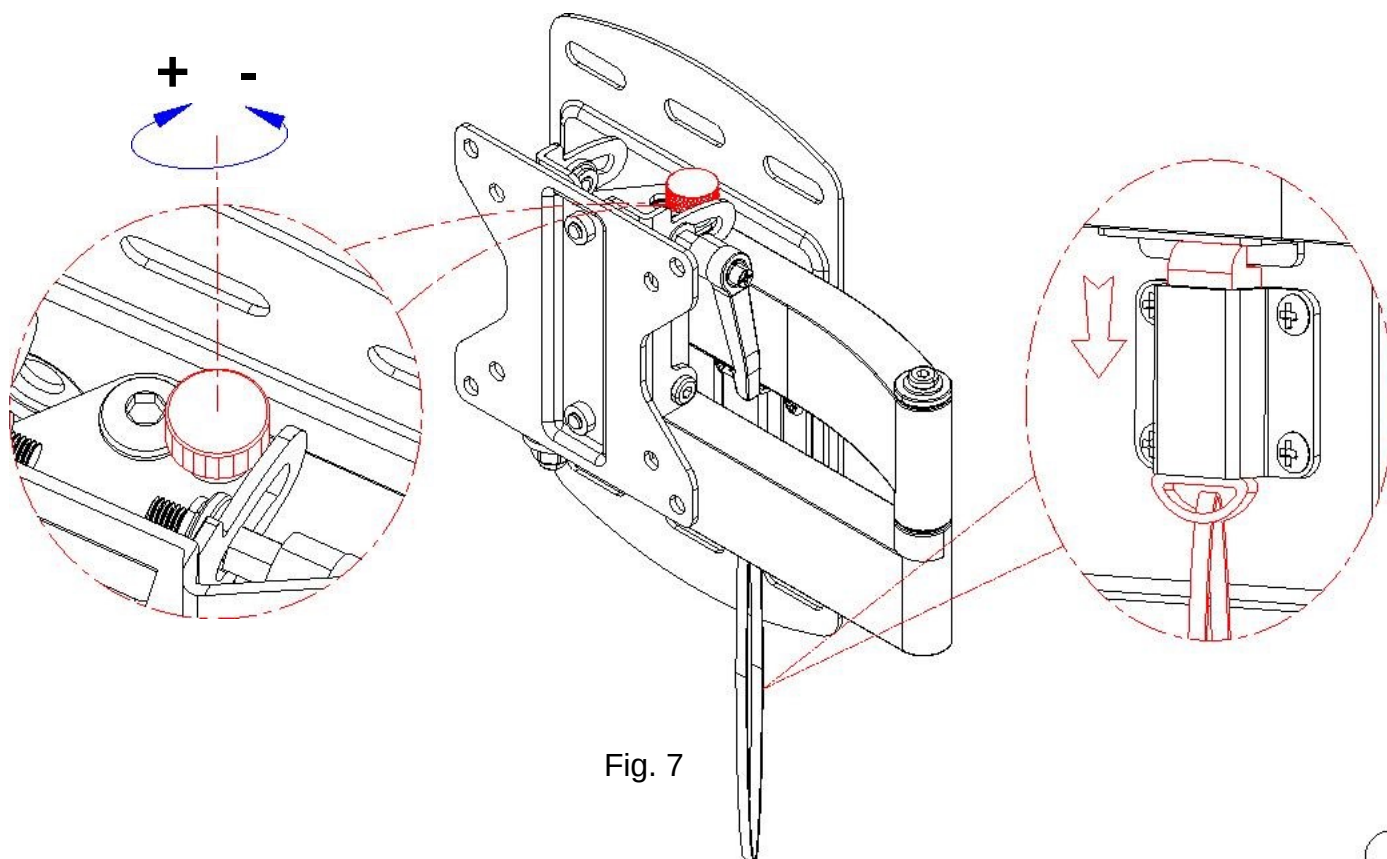


Fig. 5

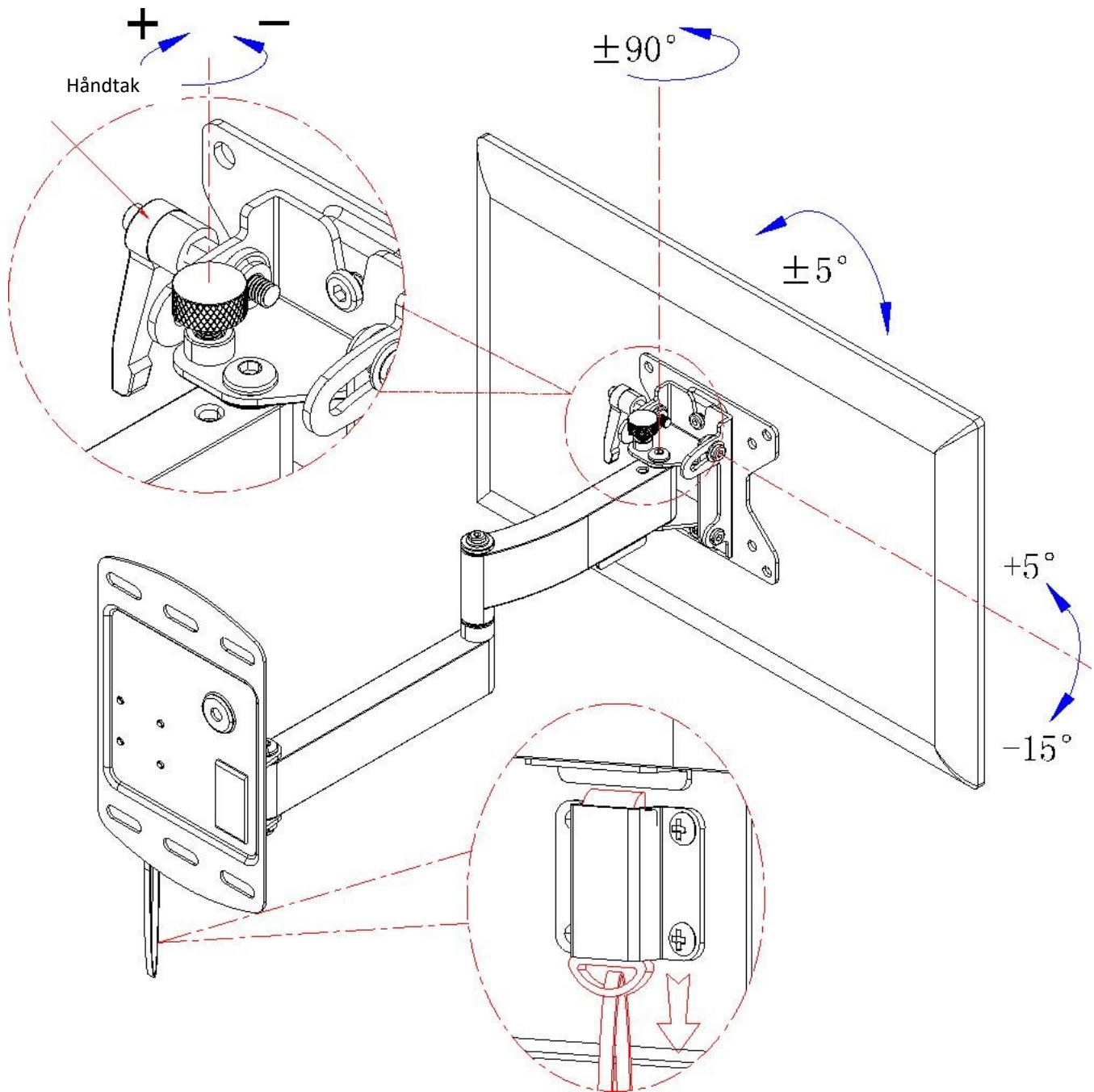
Trinn 4: Heng opp tv med montert adapterplate på festet, og fest med skruene D.



Trinn 5: Sikre tv'n. Sørg for at den ikke kan bevege seg under kjøring.



Trinn 6: Det kan være nødvendig å vri håndtaket for å vri tv'n i ønsket stilling.



VÆR NØYE VED MONTERING AV ADAPTERPLATEN PÅ TV-APPARATET OG KONTROLLER AT SKRUER, DISTANSEHYLSER OG SKIVER Plasseres på RIKTIG MÅTE.

1. Plasser tv-apparatet med bildeskjermen nedover på et mykt underlag som beskytter mot riper.
2. Adapterplaten skal skrus fast i de dertil beregnede hullene på tv-apparatet. Trekk først til skruene lett, og dra siden til skruene vekselvis slik at adapterplaten blir sentrert.
3. Tv-festet er bare beregnet for montering på loddrett vegg – ikke i taket.

FI- Turvallisuusohje

Älä anna lasten leikkiä, kiipeillä tai roikkua tv-telineessä.

Älä koskaan kiinnitä telineeseen painavampaa tv:tä kuin suurin kantavuus.

Telineen voi asentaa betoni- tai puuseinään.

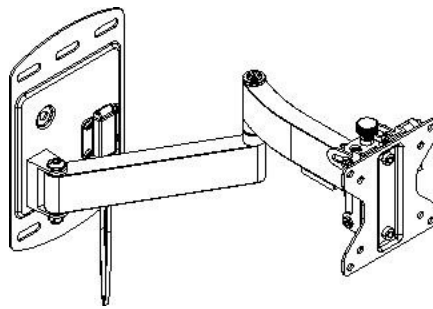
Väärä asennus saattaa aiheuttaa henkilö- tai omaisuusvahinkoja. Asennuksen saa tehdä vain asiantunteva henkilöstö. Valmistaja ei ole vastuussa vahingoista, jotka aiheutuvat väärästä asennuksesta tai käytöstä.

Virheellinen käsittely voi aiheuttaa henkilövahinkoja.

Kuvat ovat vain viitteellisiä.

Tallenna tämä asennusohje myöhempää käyttöä varten.

Varoitus: Tämä teline on tarkoitettu televisioille, joiden paino ei ylitä suurinta sallittua kantavuutta (30 kg). Jos telinettä käytetään raskaampiin televisioihin, tämä voi aiheuttaa telineen rikkoutumisen, mikä voi aiheuttaa lisävaurioita.



Seinäteline 1 kpl

- Asennusosat

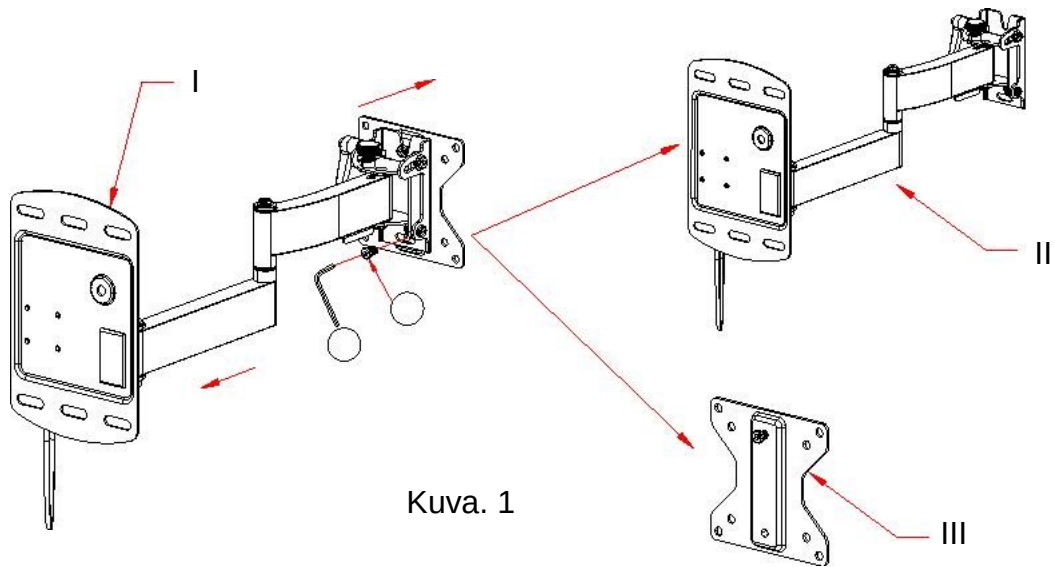


- TV:n kiinnittämiseen:

| | | | |
|------------------------|------------------------|------------------------|------------------------|
| | | | |
| A-ruuvi M4X30 4 kpl | B-ruuvi M5X30 4 kpl | A-ruuvi M6X30 4 kpl | A-ruuvi M8X40 4 kpl |

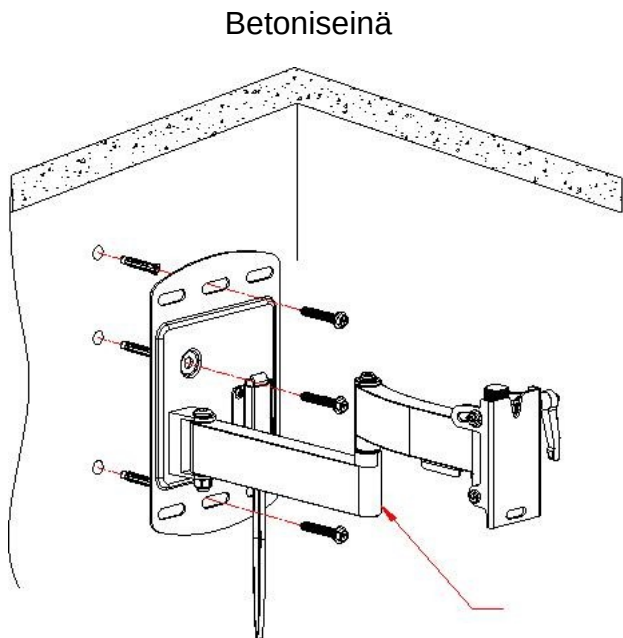
| | | | |
|-------------------------|---------------------------|------------------------|------------------------|
| | | | |
| E-M8 välihylsy 4 kpl | F-M5/6 välihylsy 4 kpl | G-M5/4 prikka 4 kpl | G-M5/4 prikka 4 kpl |

Vaihe 1: Irrota ruuvit D ja irrota kiinnikkeen pohjalevy varresta (kuva 1)

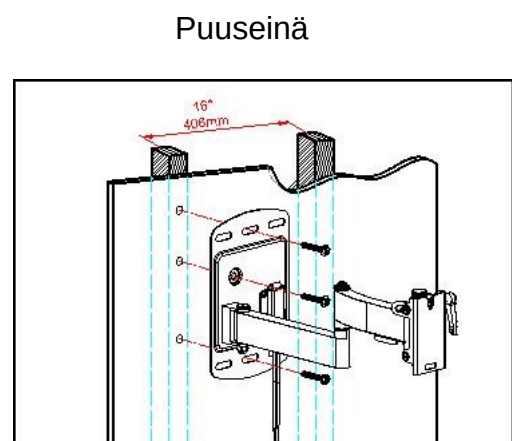


Vaihe 2: Käytä kiinnikkeen pohjalevyä (III) mallina ja merkitse reikien paikat seinään haluttuun kiinnityskohtaan.

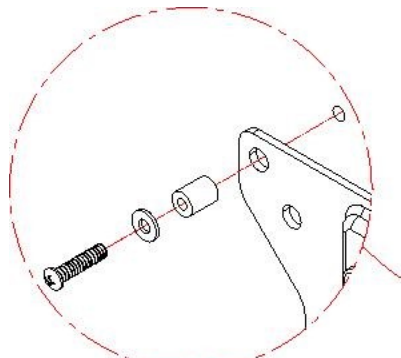
HUOM: Asennettaessa matkailuautoon/-vaunuun, on varmistettava, että seinä on riittävän tukeva, tarvittaessa sitä on vahvistettava esim. asentamalla vanerilevy seinän takapuolelle.



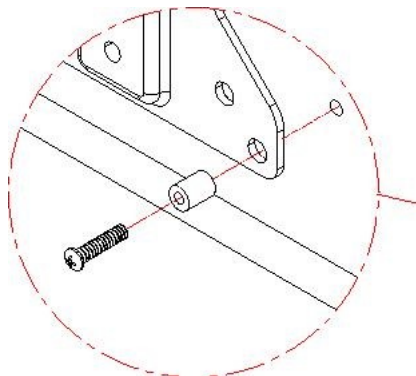
Kuva. 2



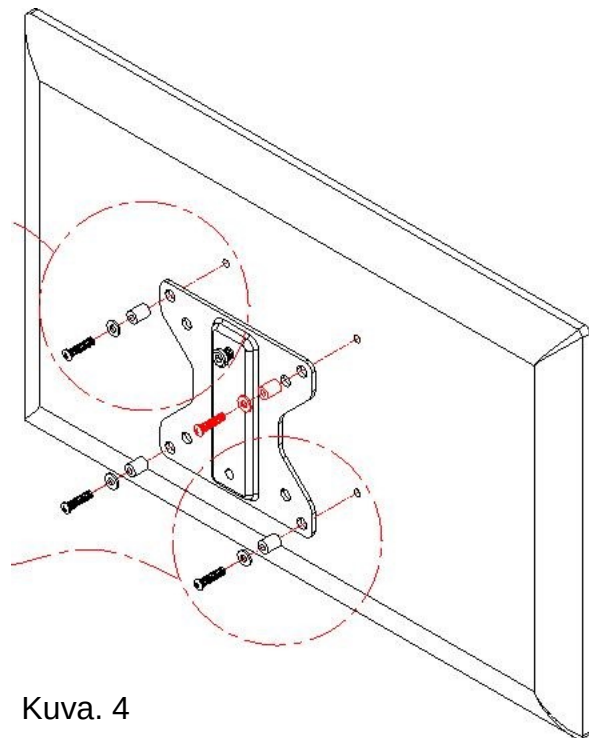
Vaihe 3: Asenna VESA adapterilevy TV:n takana oleviin reikiin, käyttämällä sopivia ruuveja, välihylysyjä ja prikkoja. Mikäli TV:n takaseinä on tasainen, katso kuva 4.



M4/M5/M6-ruuvi

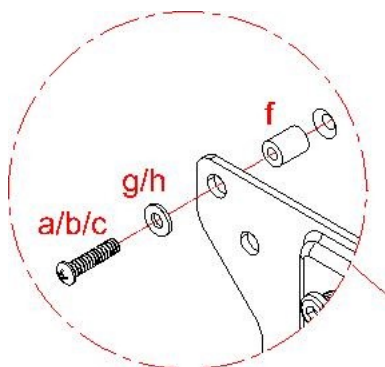


M8-ruuvi

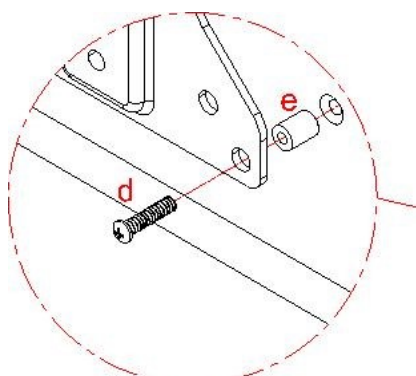


Kuva. 4

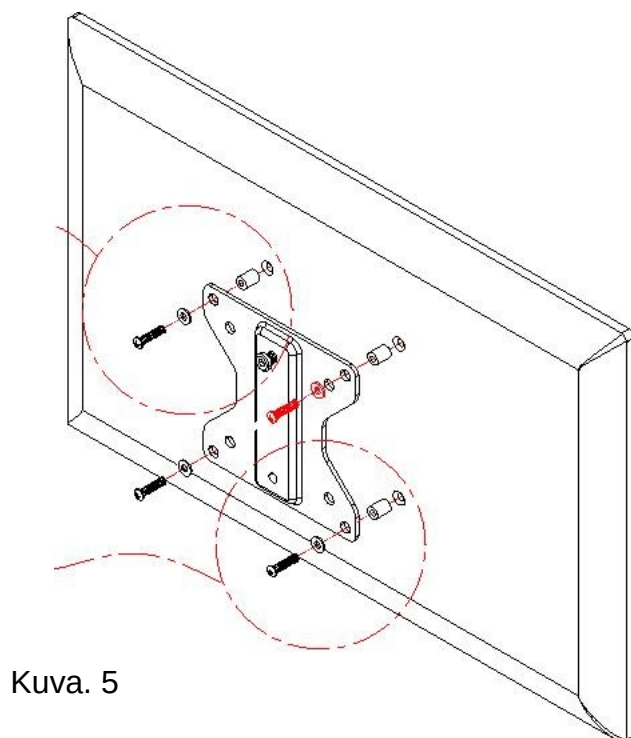
Mikäli TV:n takaseinä ei ole tasainen (kovera tai kupera), katso kuva 5.



M4/M5/M6-ruuvi

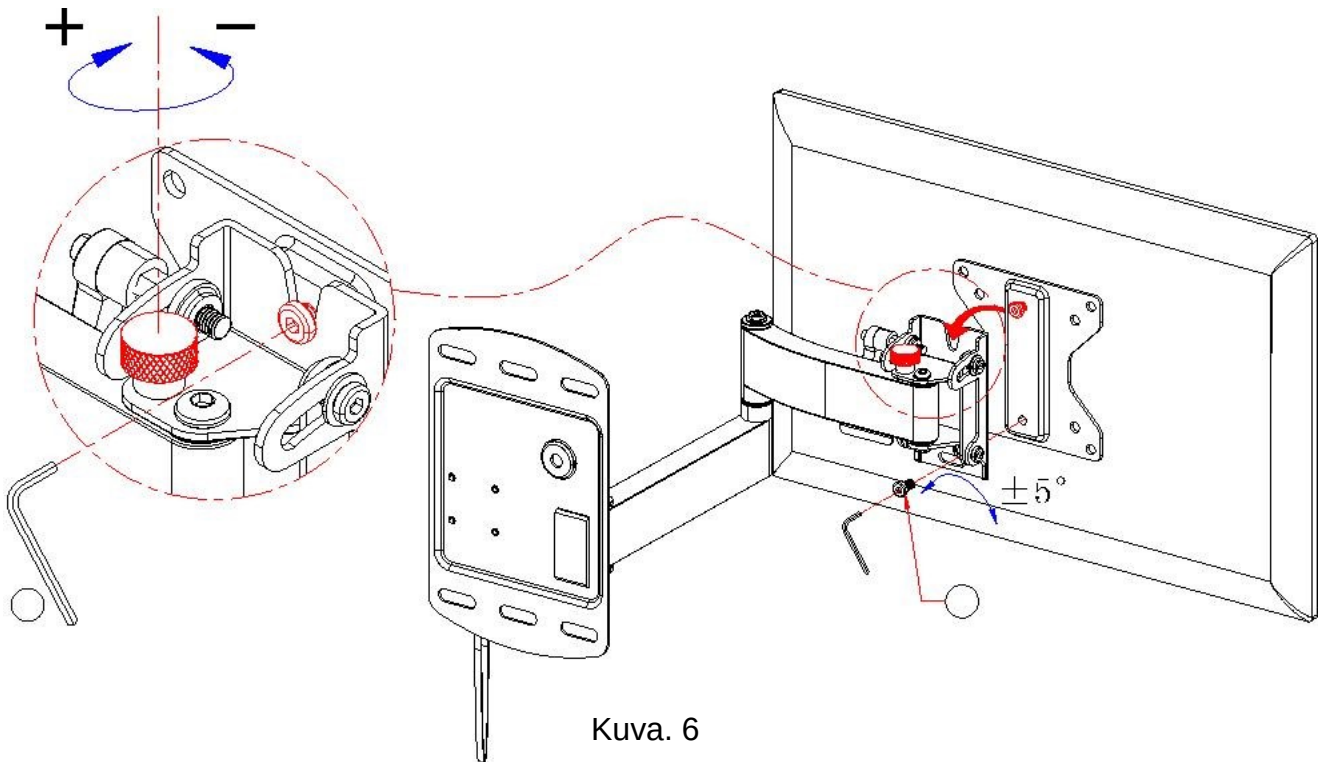


M8-ruuvi

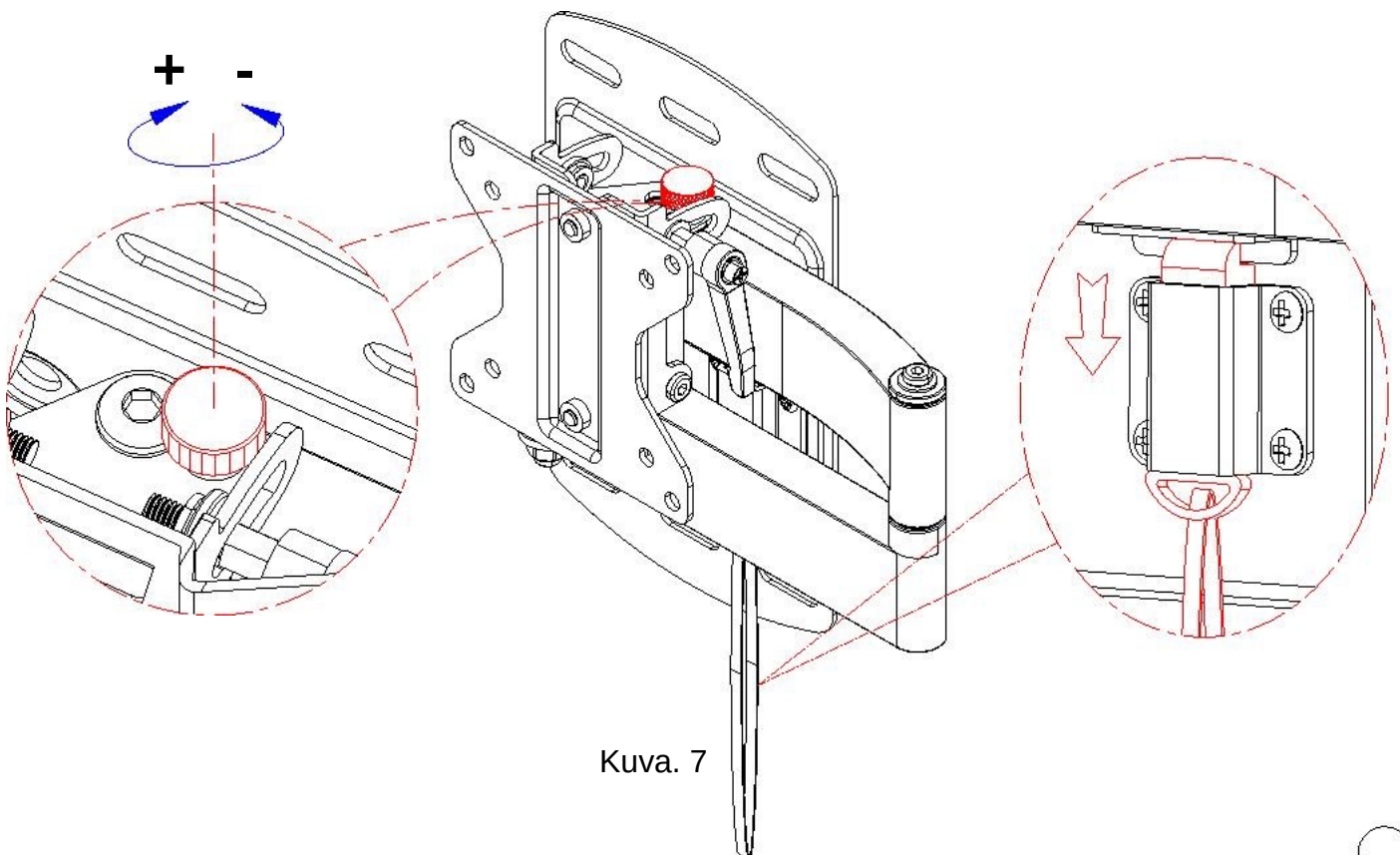


Kuva. 5

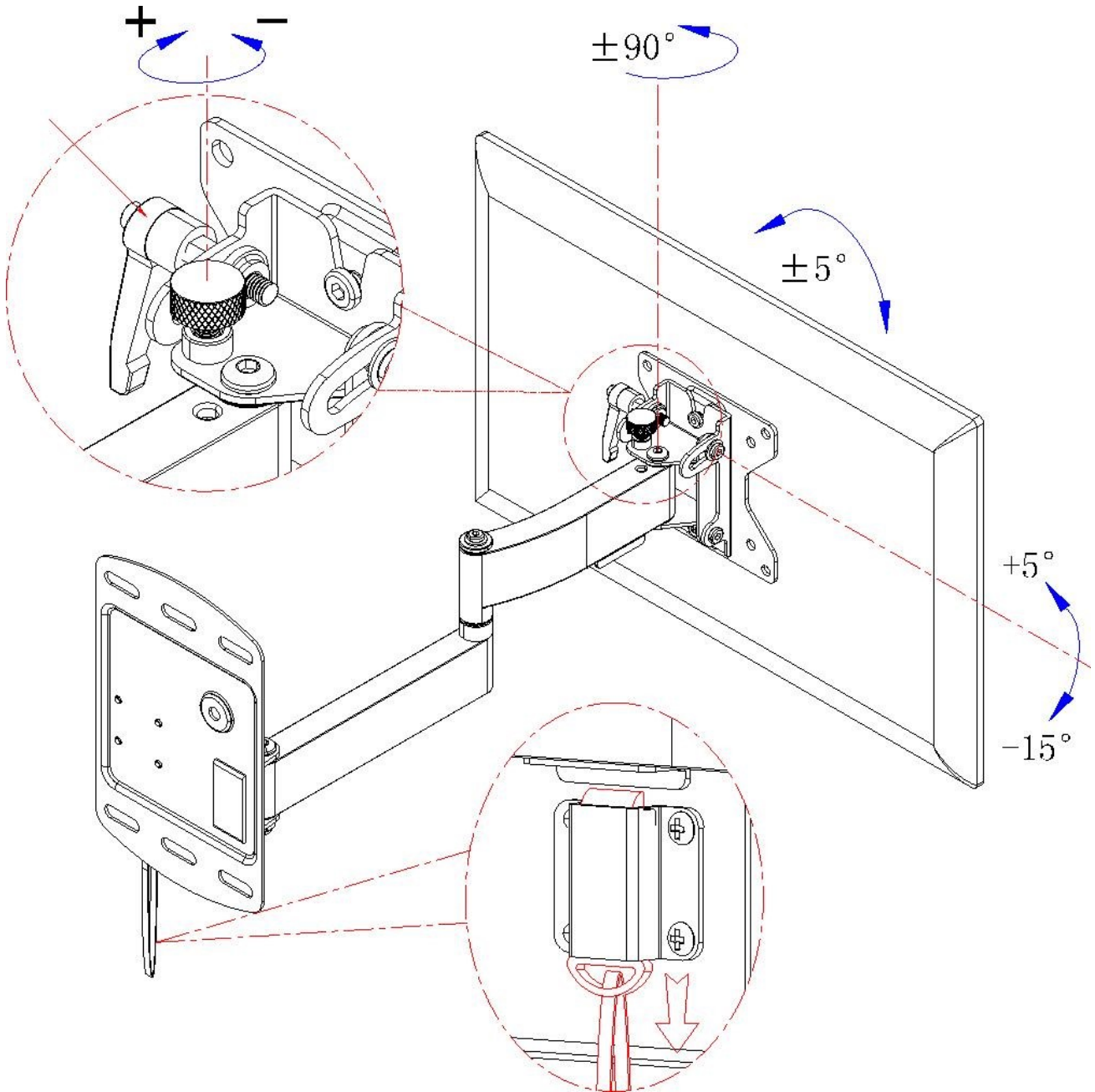
Vaihe 4: Kiinnitä TV adapterilevystä telineeseen käyttämällä ruuveja D.



Vaihe 5: Lukitse TV. Varmista, ettei se voi liikkua ajon aikana.



Vaihe 6: Kahvan avulla saat lukittua TV:n katselukulman haluttuun asentoon.



OLE HUOLELLINEN, KUN ASENNAT ADAPTERILEVYÄ TV:N TAAKSE. VARMISTA ETTÄ RUUVIT, VÄLIHYSYT JA PRIKAT OVAT OIKEIN PAIKOILLAAN.

1. Aseta TV:n näyttö alaspäin pehmeälle alustalle, suojaa näyttöä naarmuilta.
2. Kiinnitä adapterilevy mukana tulevilla ruuveilla TV:n takana oleviin reikiin. Kiristä ruuveja ensin kevyesti, sen jälkeen kiristä ruuveja vuorotellen ja varmista, että adapterilevy on keskitetty.
3. TV-teline on tarkoitettu asennettavaksi seinään - ei kattoon.