

Thule Omnistor Serie 6 & 9200 Mounting Rails

> Instructions

Thule Omnistor serie 6 & 9200 Mounting Rails

Prod.nr. 308054 & 308055
6T 901-08



MONTAGEVOORSCHRIFTEN - MONTAGEANLEITING - NOTICES D'INSTALLATION INSTALLATION INSTRUCTIONS - INSTALLATIONS INSTRUKTIONER - ASENNUSOHJEET



Lees deze montagevoorschriften aandachtig. Bij verkeerde montage vervalt elke aanspraak op garantie.

INHOUD BEVESTIGINGSKIT	308054	308055
- Liggers 2,4 m.....	2	3
- Adapterplaat 50 cm.....	1	1
- Adapterplaat 30 cm.....	1	1
- Adapterplaat 10 cm.....	0	1
<u>Doos:</u>		
- Trapvormige uitvulstukken.....	2	3
- Kapjes.....	2	3
- U-beugels.....	2	3
<u>Zakje:</u>		
- Hoeksteunen voor de liggers.....	4	6
- Plaatschroeven DIN 7981 5,5x32.....	16	24
- Zeskantschroeven DIN 933 M6x45.....	4	6
- Sluitringen M6.....	4	6
- Borgmoeren DIN 985 M6.....	4	6
- Plaatschroeven DIN 7981 4,2x25.....	2	3
- Zelfklevende rubberstrips.....	8	12

MONTAGE LIGGERS (De nummers verwijzen naar de figuren)

2,60 - 3,50m:	2 liggers = 1 x kit 308054
3,75 - 4,50m:	3 liggers = 1 x kit 308055
5,00 - 5,50m:	4 liggers = 2 x kit 308054 + 1 x spare part 1500602719

1. Bepaal de positie van de liggers op het dak. De liggers moeten zoveel mogelijk onder de armsteunen van de luifel komen.
2. Als dat niet mogelijk is, kan de adapterplaat uit het midden geplaatst worden. De max. afwijking A is dan 16 cm (adapter 30cm) of 39 cm (adapter 50 cm) naar binnen toe.
3. Zaag de liggers op maat af. Dat is de afstand tussen de bevestigingspunten - 84mm. De bevestiging moet zeker gebeuren in de dakrand waar versterking zit en NIET in het dak zelf teneinde een stevige en waterdichte montage te hebben.
4. Schuif de U-beugels op de liggers.
5. - Schroef de hoeksteunen aan de liggers.
- Vul de ruimte tussen de liggers en het dak op met de rubberplaatjes.
- Plaats de liggers op hun plaats en bevestig ze.
- Vul vooraf de geboorde gaten op met zuurvrije siliconenpasta of met butyl kit.
6. Schuif de adapterplaten op de scharnierstukken van de U-beugels. Positioneer ze zodanig dat ze onder de armsteunen van de luifel komen.
7. Maak de adapterplaten vast met de schroeven M6x45.

MONTAGE LUIFEL

8. Haak de luifel in de adapterplaten en schroef die vast.
9. Corrigeer de positie van de luifel zodat die zo dicht mogelijk tegen de rand van het dak aansluit. Laat wel een kleine speling zodat het voorprofiel niet tegen de dakrand kan stoten.
9. De horizontale regeling gebeurt door de U-beugel over de ligger te verschuiven.
10. De verticale regeling gebeurt met de trapvormige uitvulstukken.
11. Let erop dat de uitvulstukken goed op de ligger rusten.
12. Span de vier schroeven aan.
13. Bevestig de kapjes op de achterste hoeksteunen

OPMERKING:

Draai de luifel niet verder dan 1m uit alvorens de steunarmen uit te zetten. Zie bij de gebruiksvorschriften van de luifel.



Lisez ces instructions attentivement. Un montage non conforme annule toutes les clauses de garantie.

Thule Omnistor serie 6 & 9200 Mounting Rails

Prod.nr. 308054 & 308055
6T 901-08



CONTENU DU KIT DE MONTAGE	308054	308055
- Barres 2,4 m	2	3
- Plaques d'adaptation 50 cm.....	1	1
- Plaques d'adaptation 30 cm.....	1	1
- Plaques d'adaptation 10 cm.....	0	1
Boite:		
- Cales à palier.....	2	3
- Capuchons	2	3
- Etriers U.....	2	3
Sachet:		
- Supports équerres	4	6
- Vis à tôle DIN 7981 5,5x32	16	24
- Vis hexagonales DIN 933 M6x45.....	4	6
- Rondelles M6.....	4	6
- Ecrous de sûreté DIN 985 M6.....	4	6
- Vis à tôle DIN 7981 4,2x25	2	3
- Plaques de caoutchouc autocollants.....		12

MONTAGE DES BARRES (Les numéros correspondent avec les figures)

2,60 - 3,50m:	2 rails = 1 x kit 308054
3,75 - 4,50m:	3 rails = 1 x kit 308055
5,00 - 5,50m:	4 rails = 2 x kit 308054 + 1 x 1500602719

- Déterminez la position des barres sur le toit en les positionnant le mieux possible sous les supports de bras. Voir tableau.
- Dans le cas où un tel montage n'est pas possible, la plaque d'adaptation peut être excentrée de 16 cm maxi pour un adaptateur de 30 cm et de 39 cm pour un adaptateur de 50 cm (dimension A).
- Sciez les barres de la dimension entre les points de fixation déduit de 84 mm. Il est indispensable que la fixation soit faite dans le bord renforcé du toit et NON pas dans le toit afin d'obtenir un montage rigide et étanche à l'eau.
- Glissez les étriers en forme de U sur les barres.
- Vissez les supports équerres aux barres.
- Utilisez les cales en caoutchouc pour remplir l'espace entre le toit et les barres.
- Positionnez les barres et fixez-les.
- Bouchez les trous percés avec une pâte de silicone sans acide ou avec du mastic.
- Glissez les plaques d'adaptation sur les pièces pivotantes se trouvant sur les étriers en forme de U. Positionnez ces plaques de façon qu'elles viennent se trouver sous les supports de bras du store.
- Fixez les plaques d'adaptation avec les vis M6x45.

MONTAGE DU STORE

- Accrochez le store dans les plaques d'adaptation et fixez-le.
- Orientez l'adaptateur de façon à ce que le store vient en ajustement du rail d'auvent. Laissez un peu de jeu pour que la barre de charge ne touche pas le bord du toit lors de l'ouverture du store.
- Le réglage horizontal se fait en glissant l'étrier en forme de U sur les barres.
- Le réglage vertical se fait à l'aide des cales de position.
- Faites attention à ce que ces cales soient positionnées correctement sur les barres.
- Serrez les quatre vis.
- Fixez les capuchons sur les supports équerres arrière.

REMARQUE:

Ne déroulez jamais le store plus qu' 1m sans avoir placé les pieds de support. Voir mode d'emploi du store.



Lesen Sie die Montageanleitung sorgfältig durch, da bei unsachgemäßer Montage der Garantieanspruch erlischt.

INHALT BEFESTIGUNGSSATZ	308054	308055
- Montageschienen 2,4m.....	2	3
- Adapterplatten 50 cm.....	1	1
- Adapterplatten 30 cm.....	1	1

Thule Omnistor serie 6 & 9200 Mounting Rails

Prod.nr. 308054 & 308055
6T 901-08



- Adapterplatten 10 cm.....	0	1
Karton:		
- Treppenförmige Ausfüllplatten	2	3
- Kappen	2	3
- U-Bügel.....	2	3
Tüte:		
- Endstützen Schienen.....	4	6
- Plattenschrauben DIN 7981 5,5x32	16	24
- Sechseckige Schrauben DIN 933 M6x45.....	4	6
- Unterlegscheiben M6.....	4	6
- Selbstsichernde Muttern DIN 985 M6	4	6
- Plattenschrauben DIN 7981 4,2x25	2	3
- Selbstklebende Gummiplatten	8	12

MONTAGE SCHIENEN (Nummern = Nummern Zeichnungen)

2,60 - 3,50m:	2 Schienen = 1 x kit 308054
3,75 - 4,50m:	3 Schienen = 1 x kit 308055
5,00 - 5,50m:	4 Schienen = 2 x kit 308054 + 1 x 1500602719

1. Bestimmen Sie die Position der Montageschienen auf dem Dach. Die Schienen müssen möglichst unter den Gelenkarmen positioniert werden.
2. Falls dies nicht möglich ist, kann der Adapter verschoben werden um A max 16 cm (Adapter 30 cm) oder 39 cm (Adapter 50 cm).
3. Sägen Sie die Schienen auf Maß, d.h. Abstand zwischen den Befestigungspunkten minus 84mm. Die Befestigung muss auf jeden Fall auf dem Dachrand erfolgen und NICHT auf dem Dach. Nur so bekommen Sie eine stabile und wasserdichte Montage.
4. Schieben Sie die U-Bügel auf die Schienen.
5. - Schrauben Sie nun die Endstützen an die Schienen.
- Füllen Sie die Distanz zwischen den Schienen und dem Dach mit den Gummiplatten aus.
- Füllen Sie die Bohrlöcher mit säurefreier Silicone pasta oder mit Butylkit.
- Befestigen Sie die Schienen nun auf ihrer gewählten Position.
6. Schieben Sie die Adapterplatten auf die U-Bügel.
Positionieren Sie diese so, dass sie unter den Gelenkarmen der Markise liegen.
7. Befestigen Sie die Platten mit den Schrauben M6x45.

MONTAGE MARKISE

8. Haken Sie die Markise auf die Adapterplatten und befestigen Sie die Markise.
9. Korrigieren Sie die Neigung der Markise, bis sie, so dicht wie möglich, an das Dach anschliessen. Das Frontprofil darf allerdings nicht gegen den Dachrand stossen.
9. Die horizontale Positionierung erfolgt durch Verschieben der U-Bügel auf der Montageschiene.
10. Die vertikale Positionierung erfolgt mit den treppenförmigen Ausfüllplatten.
11. Achten Sie darauf, dass die Ausfüllplatten stabil auf den Montageschienen ruhen.
12. Spannen Sie die 4 Schrauben an.
13. Befestigen Sie die Kappen auf den Endstützen.

ACHTUNG:

Kurbeln Sie die Markise nicht weiter als 1m aus, bevor Sie die Stützfüsse aufstellen. Lesen Sie bitte die Gebrauchsanweisung.



Read these instructions carefully. No guarantee will be allowed for wrong installation.

CONTENTS INSTALLATION KIT 308054 308055

- Rack profiles 2,4m.....	2	3
- Adapterplates 50 cm.....	1	1
- Adapterplates 30 cm.....	1	1
- Adapterplates 10 cm.....	0	1

Box:

- Stepped fill out pieces	2	3
- Caps	2	3
- U-brackets	2	3

Thule Omnistor serie 6 & 9200 Mounting Rails

Prod.nr. 308054 & 308055
6T 901-08



Bag:

	- Rack fixation corners	4	6
	- Platescrews DIN 7981 5,5x32	16	24
	- Hexagon screws DIN 933 M6x45.....	4	6
	- Washers M6.....	4	6
	- Lock nuts DIN 985 M6	4	6
- Platescrews DIN 7981 4,2x25.....	2	3	
- Self adhesive rubber strips	8	12	

INSTALLATION RACK PROFILES (The numbers refer to the figures)

2,60 - 3,50m:	2 profiles = 1 x kit 308054
3,75 - 4,50m:	3 profiles = 1 x kit 308055
5,00 - 5,50m:	4 profiles = 2 x kit 308054 + spare part 1 x 1500602719

1. Determine the position of the rack profiles on the roof. The profiles should be positioned as much as possible under the armbrackets of the awning.
2. If this is not possible, the adapterplate can be put out of the centre. See dimension A. The adapterplate must not be put more out of the centre than 16 cm (adapterplate 30 cm) or 39 cm (adapterplate 50 cm).
3. Saw off the profiles at the required length, meaning at the distance between the fixation points minus 84 mm. The fixation must be done into the reinforced roof edge and NOT into the roofplate in order to get a firm and waterproof installation.
4. Slide the U-brackets onto the rack profiles.
5. - Screw the fixation corners onto the rack profiles.
- Fill out the space between the profiles and the roof with the rubber strips.
- Put the profiles in place and fix them.
- Put silicon paste or butyl kit into the drilled holes first.
6. Slide the adapterplates onto the hinge piece on the U-bracket. Position the plates as such that they are situated under the armbrackets of the awning.
7. Fix the adapterplates with the M6x45 screws.

INSTALLATION AWNING

8. Hook the awning onto the adapterplates and fix it.
9. Correct the position of the awning to get it as close as possible to the roof edge. Leave enough space to provide the front profile from touching the roof edge.
9. The horizontal adjustment is done by sliding the U-bracket onto the rack profile.
10. The vertical adjustment is done with the stepped fill out pieces.
11. Make sure the fill out pieces are correctly situated onto the rack profiles.
12. Tighten the four screws.
13. Fix the caps onto the corners.

REMARK:

Never pull out the awning more than 1m before putting out the support arms. See user instructions of the awning.

Läs den här installationen och användare instruktionerna noggrant. Ingen garanti kommer att godkännas för fel installation eller användning.

INSTALLATIONS KIT	308054	308055
- Takräckes profil 2,4m	2	3
- Adapterplattor 50 cm	1	1
- Adapterplattor 30 cm	1	1
- Adapterplattor 10 cm	0	1
Box:		
- Utfyllningsdelar	2	3
- Lock	2	3
- U-konsolerna	2	3
Påsen:		
- Takräckes hörnorna.....	4	6
- Plåtskruv DIN 7981 5,5x32	16	24

Thule Omnistor serie 6 & 9200 Mounting Rails

Prod.nr. 308054 & 308055
6T 901-08



- Sexkantsskruvar DIN 933 M6x45.....	4	6
- Planbricka M6.....	4	6
- Lås muttrar Din 985 M6.....	4	6
- Plåtskruvar DIN7982 4.2x25.....	2	3
- Självhäftande gummi remsor.....	8	12

INSTALLERA TACKRÄCKE PROFILERNA (numret refererar till figurerna)

2,60-3,50m:	2 profiler= 1 x kit 308054
3,75-4,50m:	3 profiler= 1 x kit 308055
5,00-5,50m:	4 profiler=1 x kit 308054 + 1 x 1500602719

1. Bestäm positionen för takräcke profilerna på taket. Profilerna skall placeras så mycket som möjligt under stödbens konsolerna på markisen.
2. Om det inte är möjligt, så kan adapterplattorna placeras utanför mitten. Adapterplattorna får inte placeras mer än 16 cm (30 cm adapterplattor) eller 39 cm (50 cm adapterplattor) utanför mitten.
3. Såga av profilen på den nödvändiga längden, distansen mellan fixerings punkten minus 84 mm.
4. Glid på U-konsolen på takräckes profilerna.
5. - Skruva på fixerings bitarna på takräckes profilen.
- Fyll ut mellanrummet mellan profilerna och taket med dem självhäftande gummi remsorna.
- Sätt profilerna på plats och fixa dem.
- Sätt först silikonpasta eller butyl i dem borrade hålen.
6. Sätt på adapterplattorna på U-konsolens gångjärn. Sätt plattorna så att dom är belägna under stödarms konsolerna på markisen.
7. Fixa adapterplattorna med M6x45 skruvar.

INSTALLERA MARKISEN

8. Kroka på markisen på adapter plattorna och fixa den.
9. Rätta till markisen för att få den så nära som möjligt till tak kanten. Lämna tillräckligt med plats för att förhindra framprofilen från att röra takkanten.
10. Dem vertikala justeringarna görs med utfyllningsdelarna.
11. Försäkra dig om att utfyllningsdelarna är ordentligt fästa på takräckets profil.
12. Spänn dem fyra skruvarna.
13. Fixa locken på sidorna.

UPPMÄRKSAMMA:

Dra aldrig ut markisen mer än 1 m före du har satt ut stödarmarna. Se användarinstruktionerna för markisen.



Lue nämä asennusohjeet huolellisesti. Takuu ei kata väärin asennettua tuotetta.

ASENUSSARJAN SISÄLTÖ 308054 308055

- Kattoprofiili 2,4m.....	2	3
- Sovitelevy 50 cm.....	1	1
- Sovitelevy 30 cm.....	1	1
- Sovitelevy 10 cm.....	0	1
<u>Laatikko:</u>		
- Askellettu täytepala.....	2	3
- Kansi.....	2	3
- U-kiinnike.....	2	3
<u>Pussi:</u>		
- Kattokiinnityskulma.....	4	6
- Peltiruuvi DIN 7981 5,5x32.....	16	24
- Pultti DIN 933 M6x45.....	4	6
- Prikka M6.....	4	6

Thule Omnistor serie 6 & 9200 Mounting Rails

Prod.nr. 308054 & 308055
6T 901-08



- Lukkomutteri DIN 985 M6	4	6
- Peltiruuvi DIN 7981 4,2x25	2	3
- Itseliimautuva kuminauha	8	12

RUNKOPROFIILIEN ASENNUS (numerot viittaavat kuviin)

2,60 - 3,50 m:	2 profiilia = 1 x kit 308054
3,75 - 4,50 m:	3 profiilia = 1 x kit 308055
5,00 - 5,50 m:	4 profiilia = 2 x kit 308054 + 1 x 1500602719

1. Määritä runkoprofiilien paikka katolla. Profiilien tulisi olla sijoitettuna mahdollisimman lähelle tukivarsien kiinnityskohtaa markiisikotelossa.
2. Jos tämä ei ole mahdollista, sovitelevyä voidaan siirtää keskemälle. Katso mitta A. Sovitelevyä ei saa siirtää keskemälle enempää kuin 16 cm (sovitelevy 30 cm) tai 39 cm (sovitelevy 50 cm).
3. Sahaa profiili sopivan pituiseksi seuraavasti: kiinnityspisteiden keskinäinen etäisyys miinus 84 mm. Kiinnitys on tehtävä vahvistettuun katon kulmaan, EI suoraan kattolevyyn, jolloin saadaan tukeva vesitiivis liitäntä.
4. Liuuta U-kiinnikkeet runkoprofiileihin.
5. - Ruuvaa kiinnityskulmat runkoprofiileihin.
- Täytä väli profiilin ja katon välillä kuminauhoilla.
- Laita profiilit paikoilleen ja kiinnitä ne.
- Laita porattuihin reikiin ensin silikonia tai butyyylimassaa.
6. Liuuta sovitelevyt U-kiinnikkeen nivelkappaleeseen. Aseta levyt siten, että ne ovat markiisiin tukivarsien kiinnityspisteiden alla.
7. Kiinnitä sovitelevyt M6x45 ruuveilla.

MARKIISIN ASENNUS

8. Aseta markiisi sovitelevyihin ja kiinnitä se.
9. Säädä markiisin asentoa saadaksesi sen mahdollisimman lähelle katon kulmaa. Jätä tarpeeksi tilaa, ettei etuprofiili kosketa katon kulmaa.
Vaakasäätö tehdään liuuttamalla U-kiinnikettä profiilirungossa.
10. Pystysäätö tehdään askelletulla täytepalalla.
11. Varmista että täytepalat ovat oikeassa kohdassa profiililla.
12. Kiristä neljä ruuvia.
13. Kiinnitä suojakannet kulmiin.

HUOMIO:

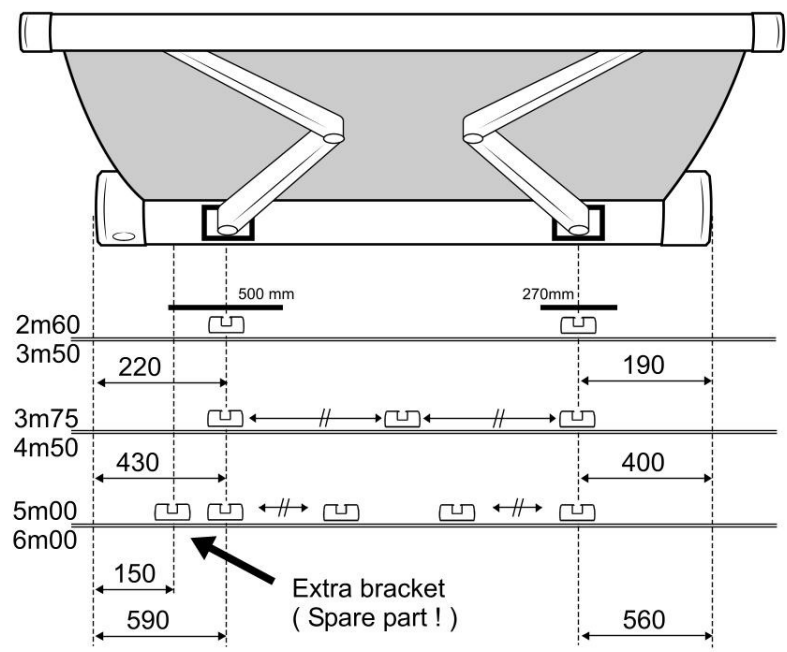
Markiisia ei saa avata metriä enempää ilman tukijalkojen käyttöönottoa. Katso markiisin käyttöohjeet.

Thule Omnistor serie 6 & 9200 Mounting Rails

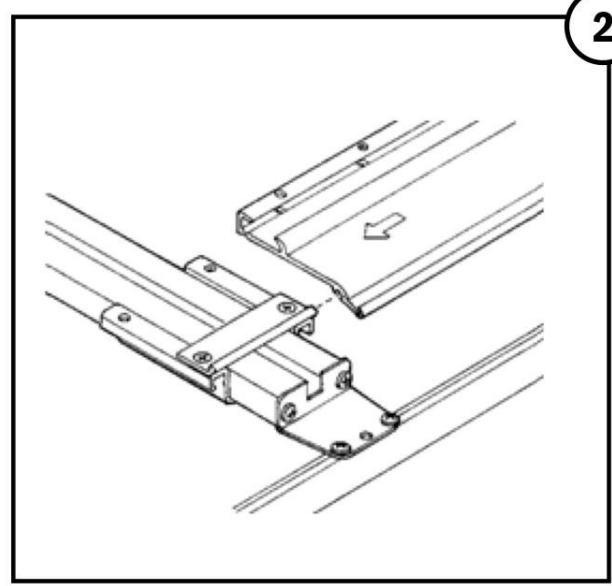
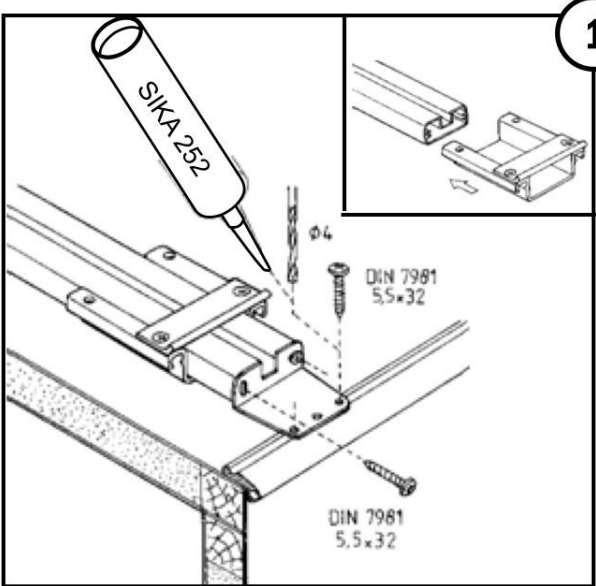
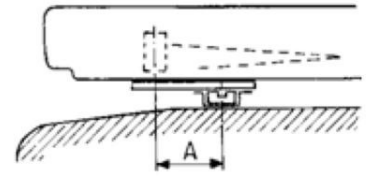
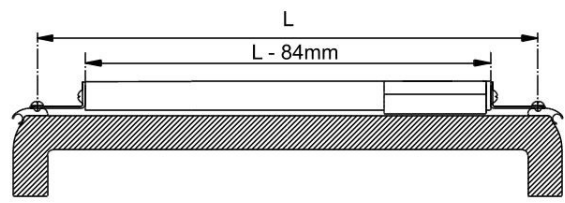
Prod.nr. 308054 & 308055
6T 901-08



i



L	2.00m~3.50m	3.75m~4.50m	5.00m~6.00m
A	2 pcs	3 pcs	5 pcs



Thule Omnistor serie 6 & 9200 Mounting Rails

Prod.nr. 308054 & 308055
6T 901-08

