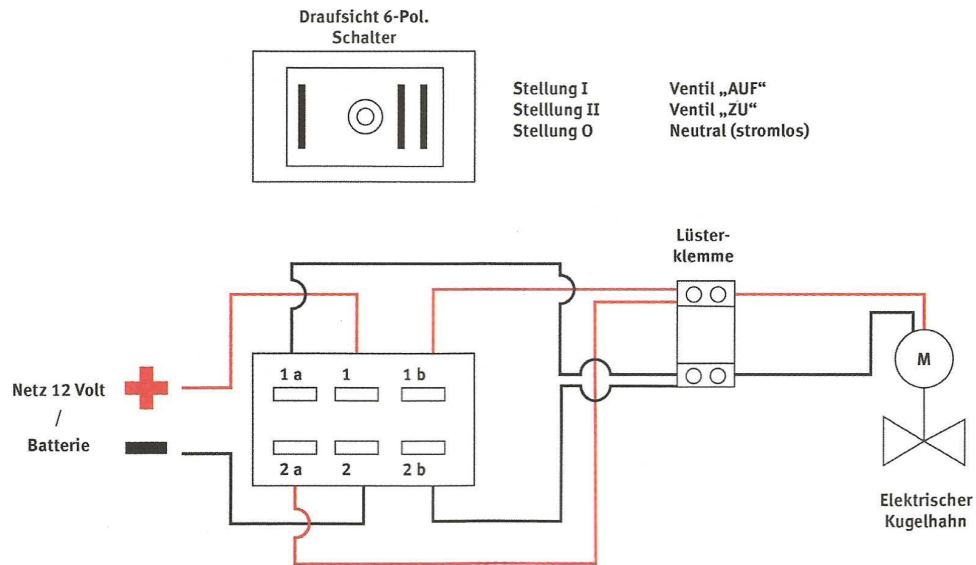
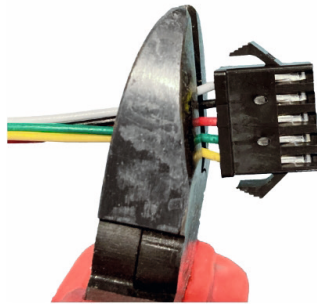


ELEKTRISCHER ANSCHLUSSPLAN



1



2



3



4

