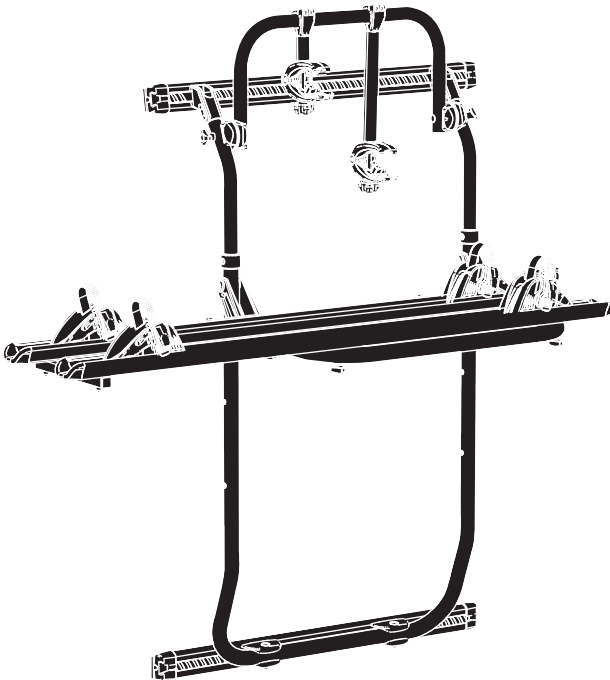


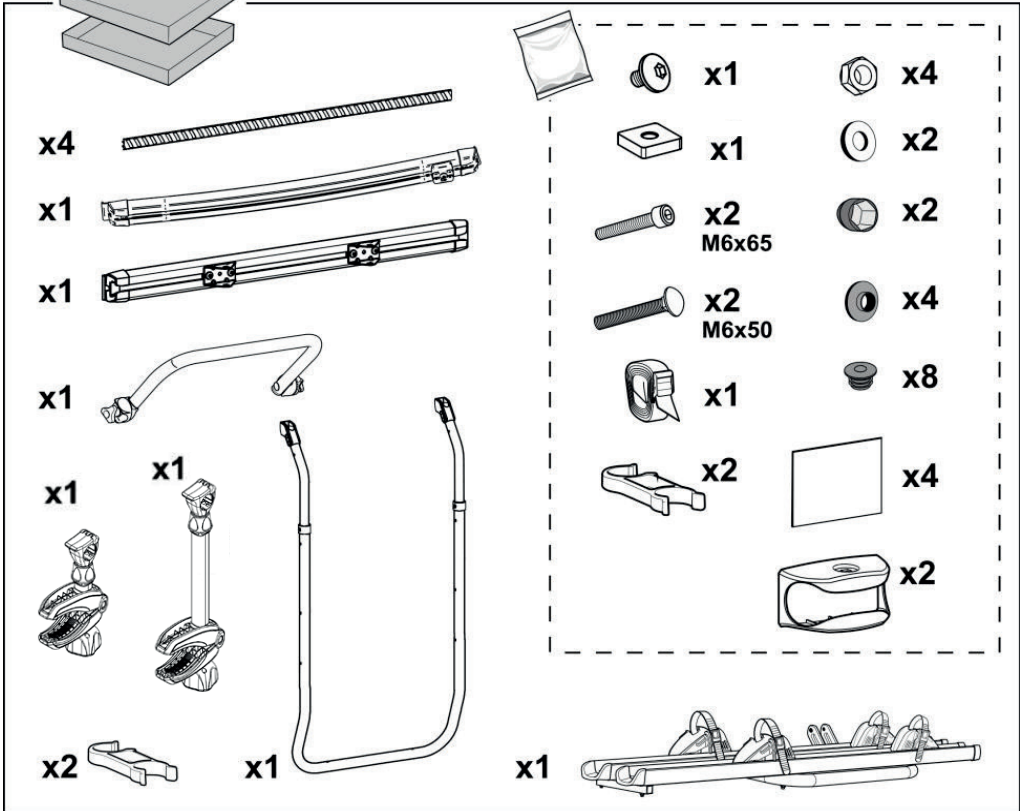
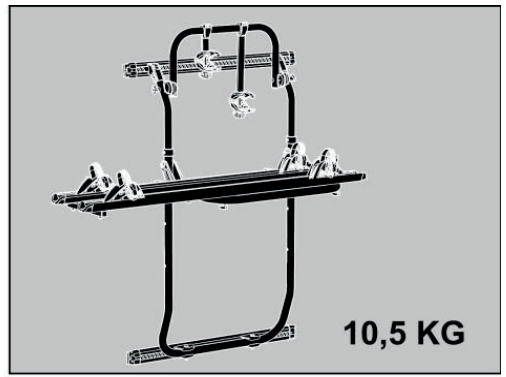
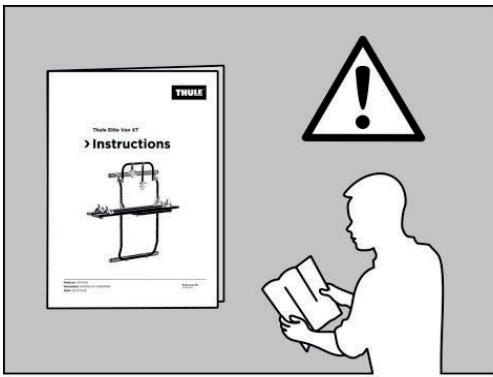
➤ Instructions

Thule Elite Van XT Black

Volkswagen Crafter | before 2017

Mercedes Benz Sprinter | since 2006



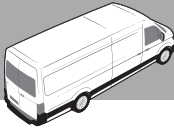


Glue / Lijmen / Verklebung:

Thule recommends / beveelt aan / empfiehlt / recommande: **SIKA 252**

Primern und abdichtung nach Anweisung des Dichtmittelherstellers.
 Voorbehandeling en afdichting volgens de voorschriften van de lijmfabrikant.
 Preparation and sealing according to the prescripts of the glue supplier.
 Procédure d'installation suivant les prescriptions indiquées sur l'emballage du produit.

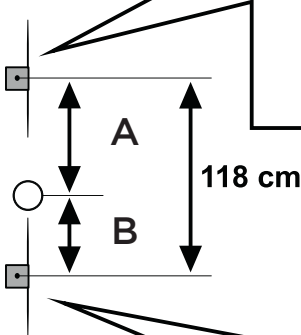
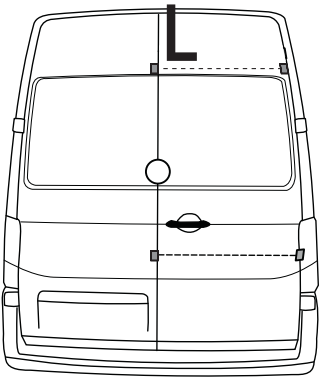
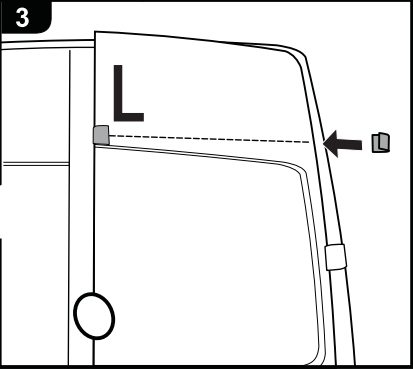
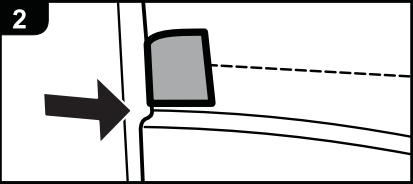
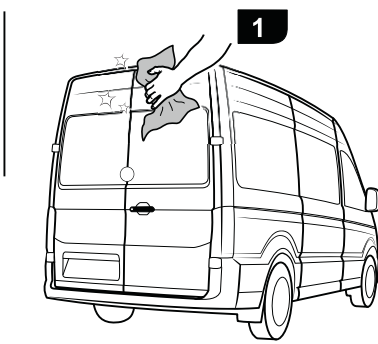
48 h



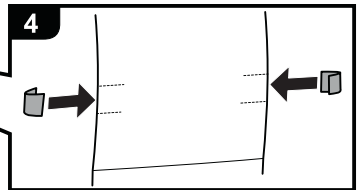
1



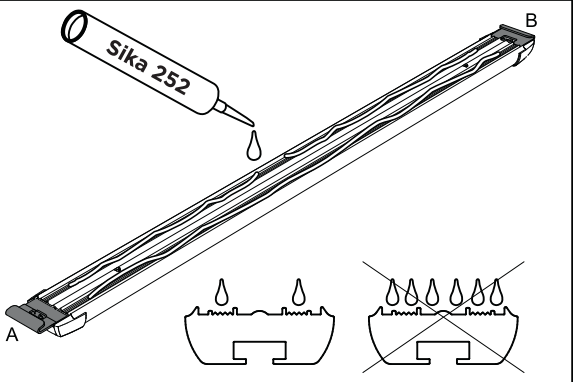
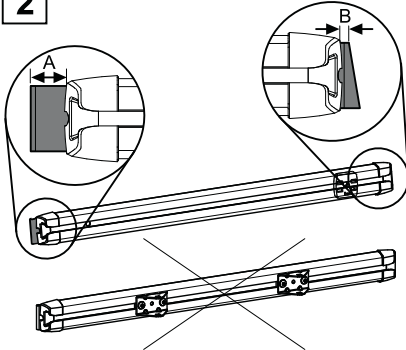
x4

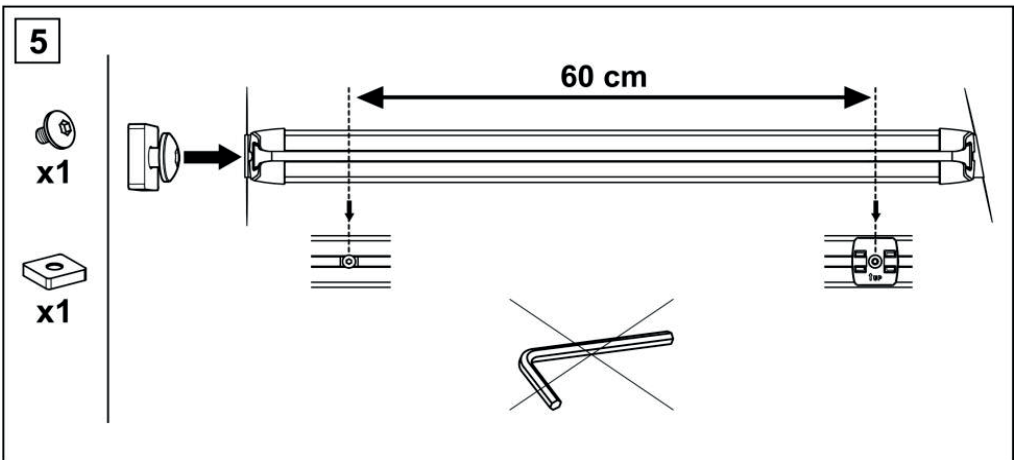
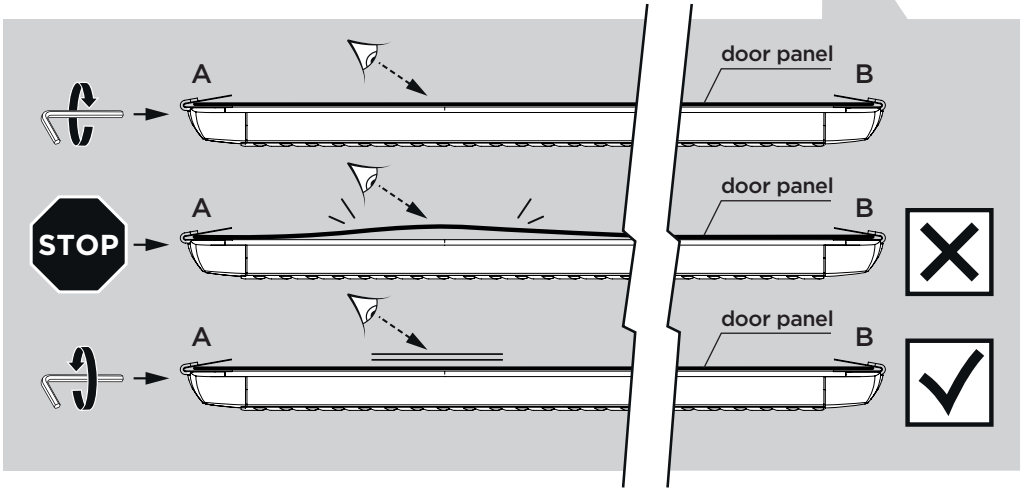
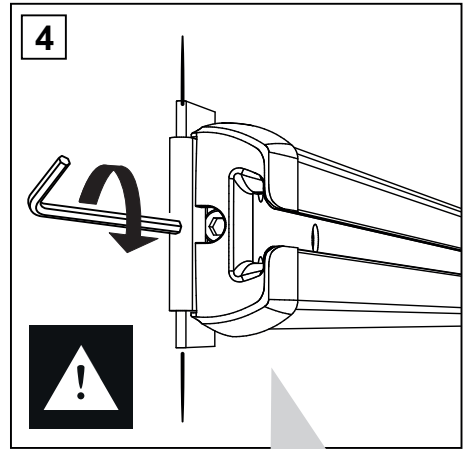
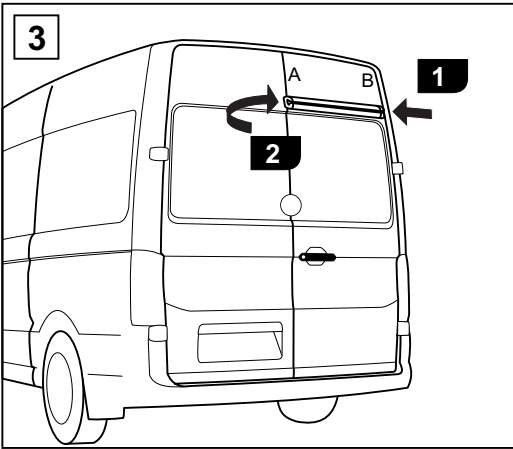


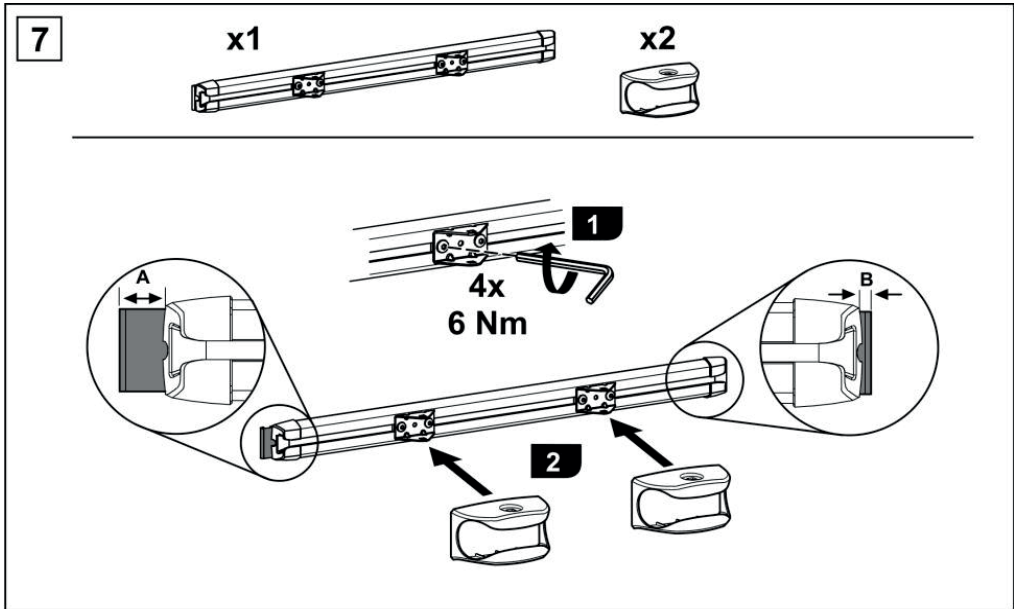
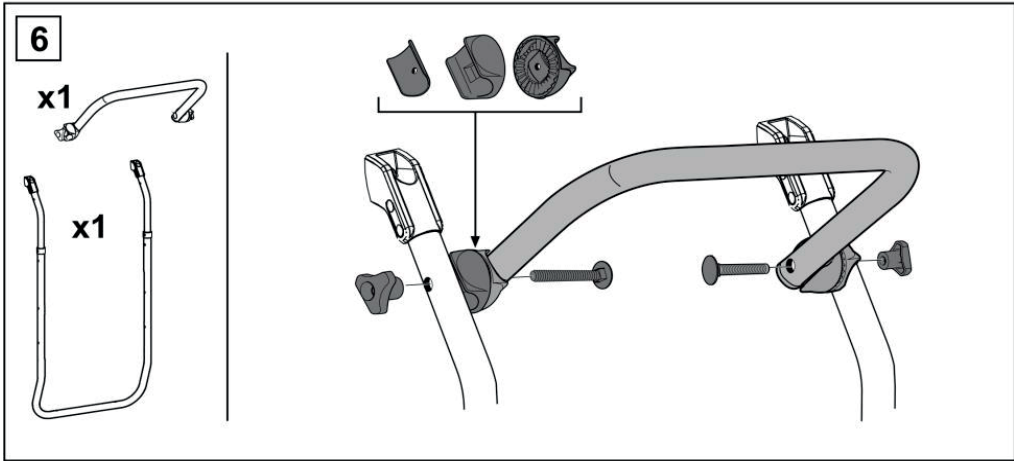
	A	B
Sprinter/Crafter <17	74 cm	44 cm
Sprinter >17	94 cm	24 cm

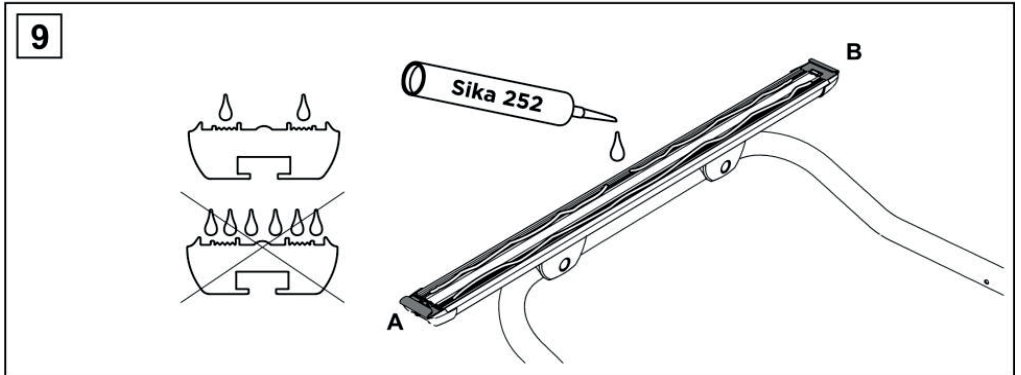
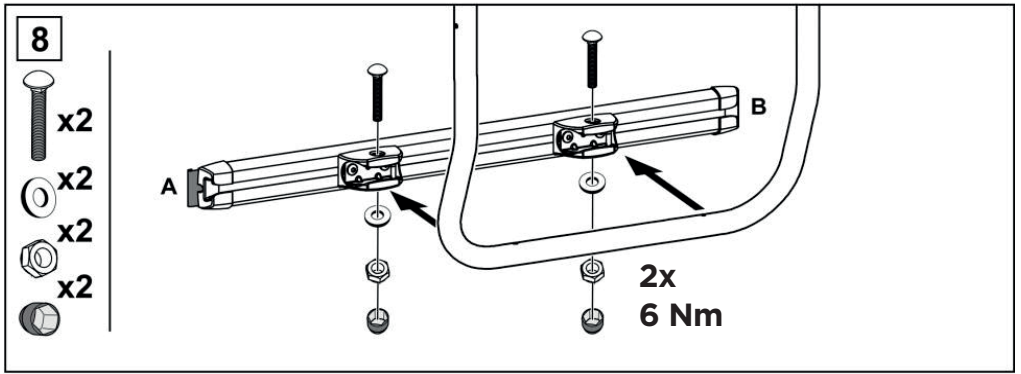


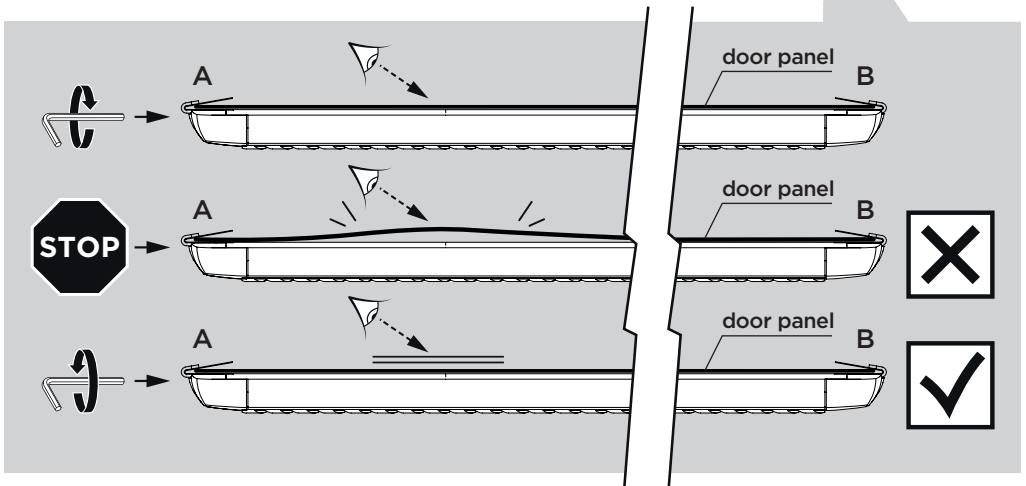
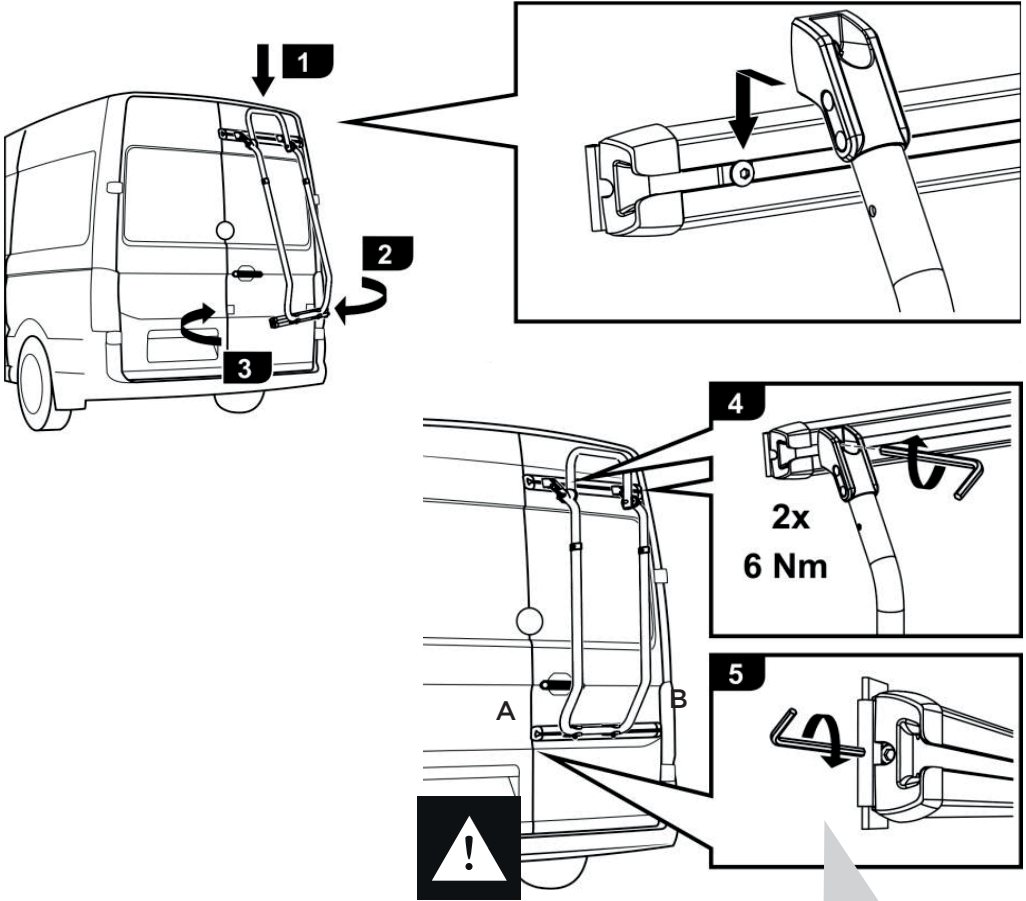
2

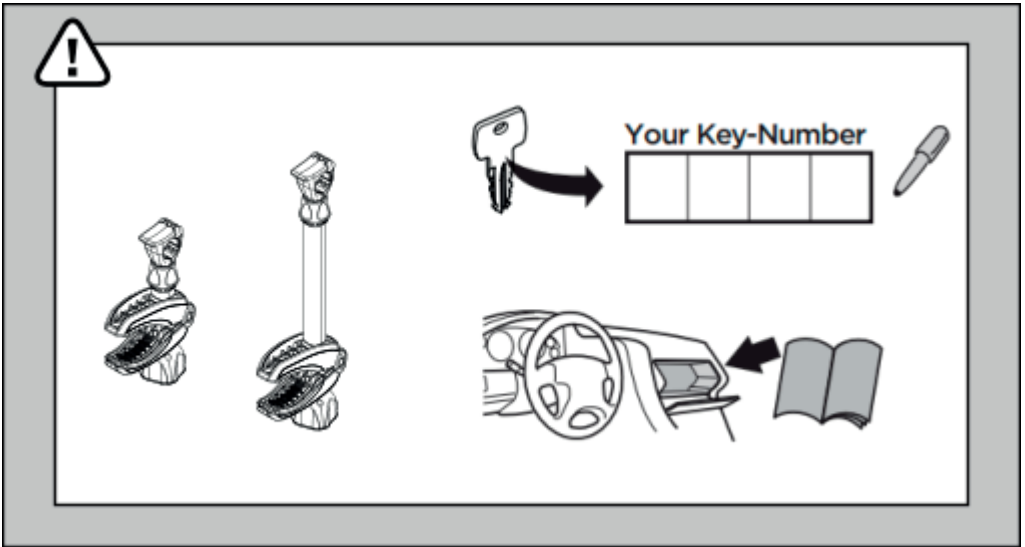
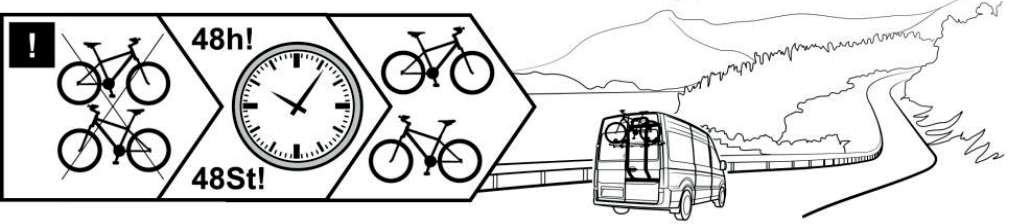
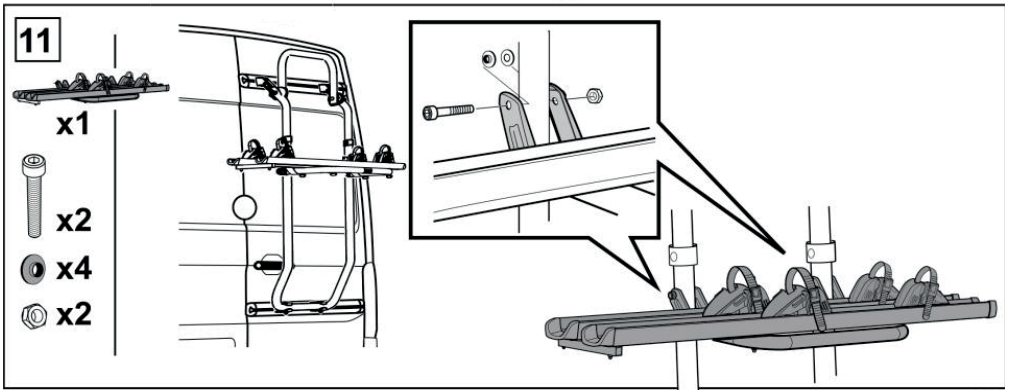


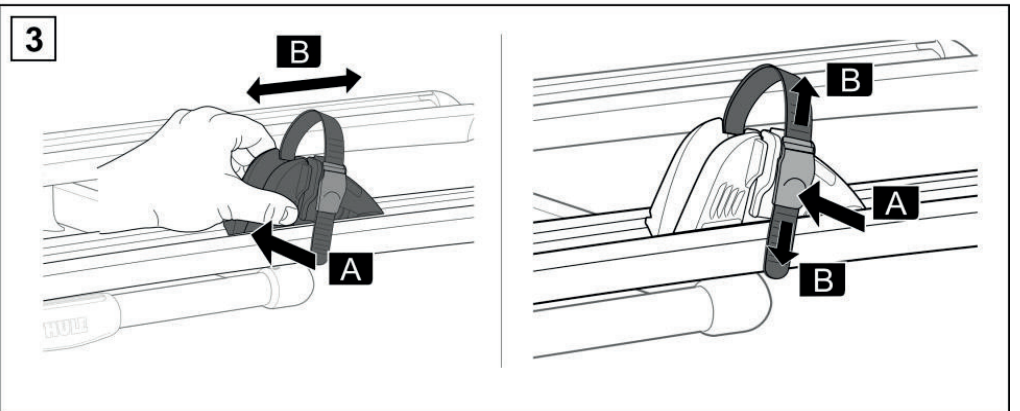
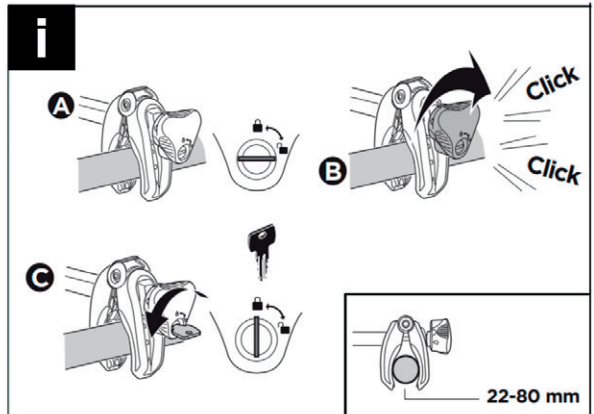
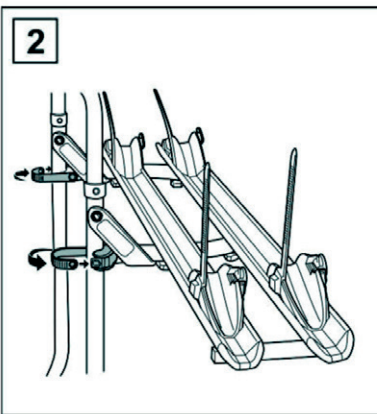
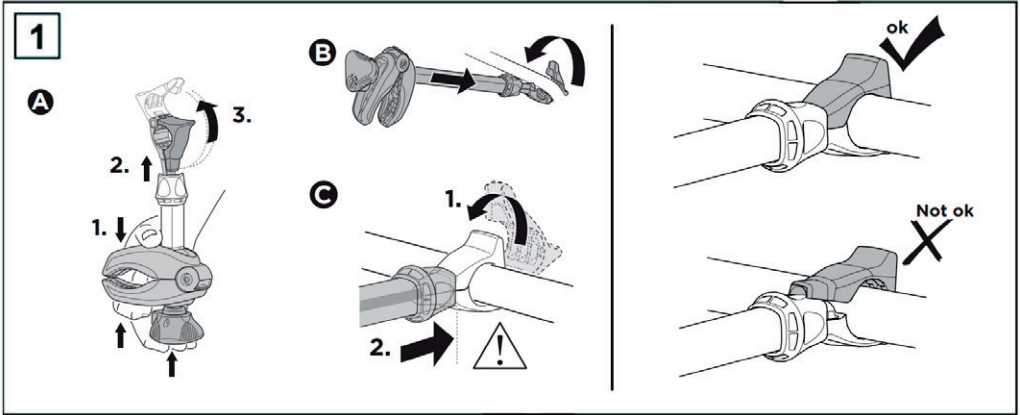




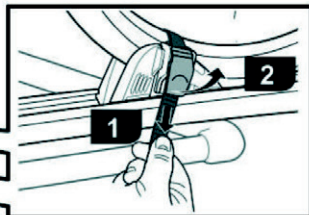
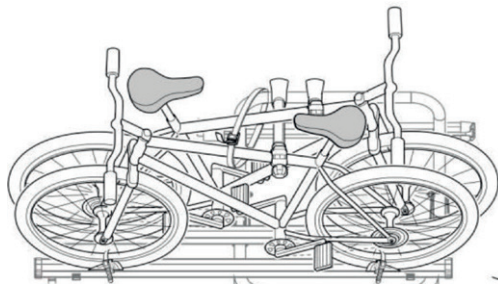




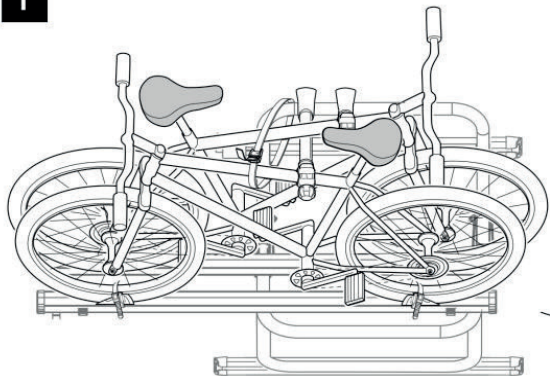




4

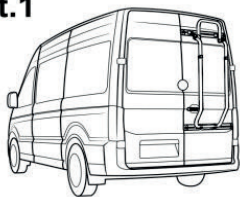


i

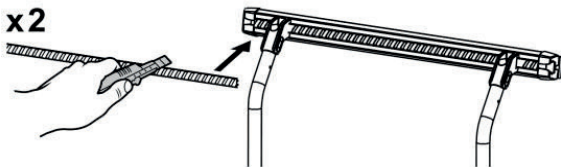


i

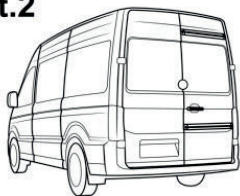
Alt.1



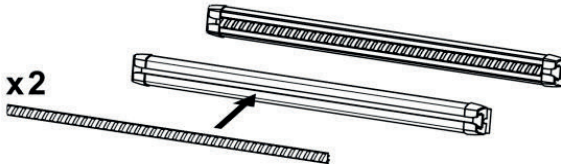
x2

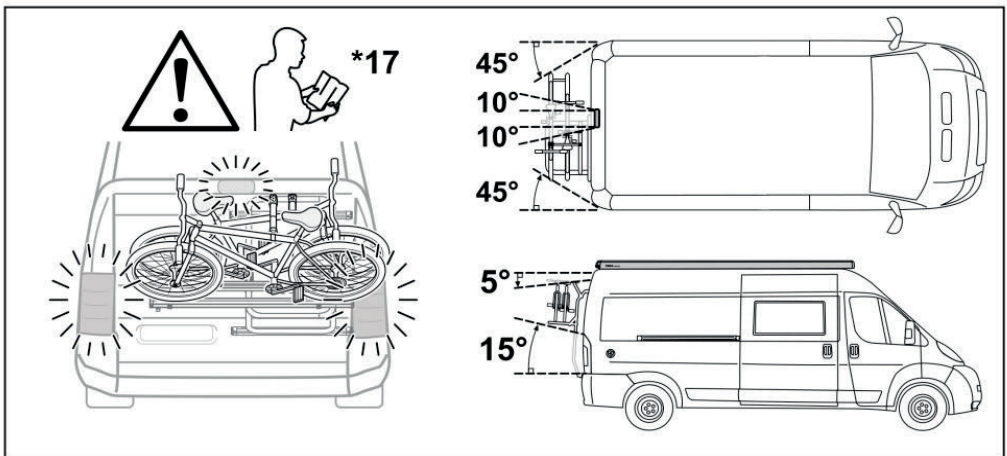
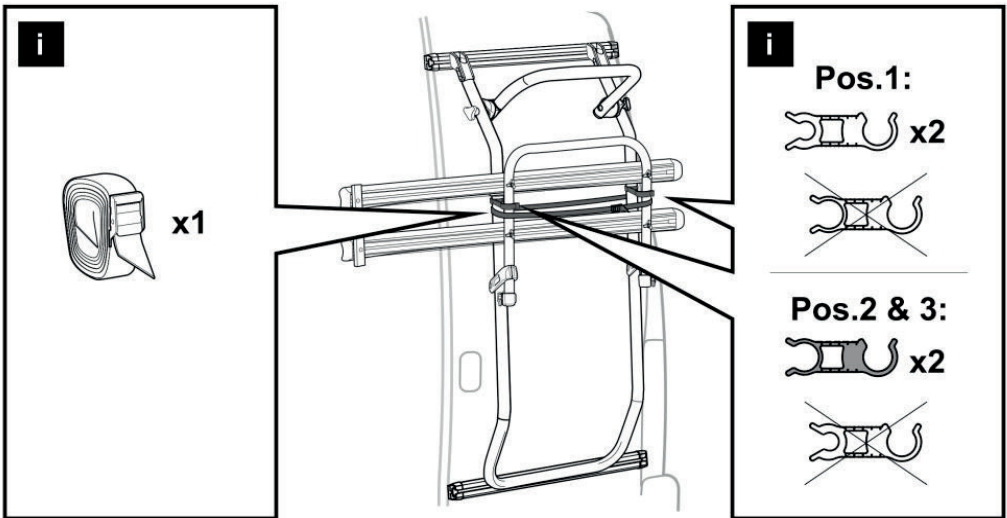
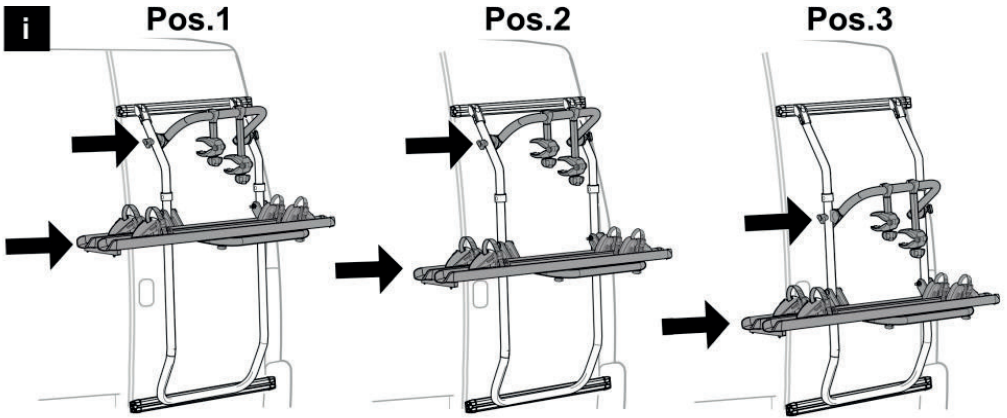


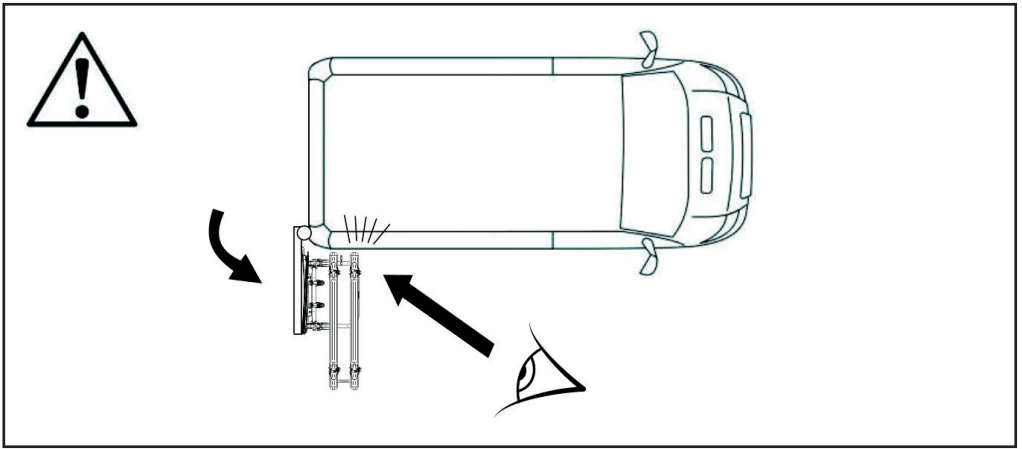
Alt.2



x2







Thule Elite Van XT Black for Mercedes Sprinter and VW Crafter <2017

Product nr. 302043

EN Technical specifications

Bike-carrier unit weight: 10,5 kg

Permitted load capacity: max 35 kg

Safety instructions

1. Thule absolves itself of responsibility for any personal injuries or consequential damage to property or wealth caused by incorrect fitting or use.
2. The bike carrier shall be assembled and fitted securely in accordance with the instructions.
3. Firstly check that the wall - where the bike carrier is to be placed - is solid. If not, please reinforce.
4. * Preparation and sealing according to the prescripts of the glue supplier. Wait 48 hours before loading the bike carrier.
5. The bike carrier or the transported goods are not allowed to hide the vehicle's rear light & license plate.
6. The vehicle driver is solely responsible for ensuring that the product is in faultless condition and that carrier and load is securely fastened.
7. Always position the biggest/heaviest bike first and closest to the car, and then position the smaller/lighter bike.
8. Before departure all loose parts should be taken off the bikes, like child seats, baskets, locks and cycle pumps etc. The bikes should contain no loose items during transport and cause danger to others.
9. Always secure all bikes to the bike carrier frame using the included long strap.
10. Check that belts and other fasteners are secure, retighten if necessary.
11. The vehicle's total length increases when the bike carrier is attached. The bikes themselves may increase the vehicle's total width and height. Take especial care when reversing and/or entering garages or ferries etc.
12. Replace any damaged or worn parts immediately.
13. The car's on-road behavior may change especially when taking curves and during braking when the product is fitted.
14. Applicable speed limits and other traffic regulations shall always be followed.
15. Speed should always be tailored to suit safety considerations with regard to traffic conditions and the load being carried.
16. If projecting more than 40 cm beyond the outer edge of the light emitting surface of the clearance resp. position lamps of the rear mounted carrier, the load shall be provided to the front with a white lamp at the side not more than 40 cm from its edge and not more than 1,5 m above the lane. A red lamp shall be visible towards the rear.
17. * The fitted rear mounted carrier or the transported goods are not allowed to cover the vehicle's third brake light (ISO). The vehicle's brake light shall be visible from the left and the right sides as follows: relative to the vehicles longitudinal axis at a 10 degree horizontal angle, upwards; relative to the upper edge of the lamp – at a 10 degree vertical angle downwards, relatively to the lower edge of the lamp at a 5 degree vertical angle. If these values are not met, an optional replacement brake light shall be fitted.
18. The carrier is constructed to carry standard-bike-frames. Tandem bikes may not be carried.
19. Modifications to this product are not permitted.
20. Clean the bike carrier regularly using warm water or car shampoo, especially when using / after using at coasts (salt-water) or during times when salt on roads is being used (winter).
21. Check that the bike carrier is securely fitted after driving a short distance (50km) and thereafter at regular intervals.
22. Keep the instructions safely in the car.

NL Technische gegevens

Gewicht eenheid: ca. 10,5 kg

Max. toegestane belasting op het product: 35 kg

Veiligheidsinstructies

1. Thule wijst elke verantwoordelijkheid voor persoonlijk letsel en/of schade aan eigendommen en hieruit voortvloeiende vermogensschade die zijn veroorzaakt door foutieve montage of foutief gebruik van de hand.
2. De fietsendrager moet volgens de instructies op een veilige wijze in elkaar gezet en gemonteerd worden.
3. Verzeker u vooraf ervan dat de ondergrond waarop het fietsenrek gemonteerd wordt, voldoende stevig is. Indien nodig versterken.
4. * Voorbehandeling en afdichting volgens de voorschriften van de lijmfabrikant. Wacht 48 uur alvorens de fietsendrager te belasten.

Thule Elite Van XT Black for Mercedes Sprinter and VW Crafter <2017

Product nr. 302043

5. De fietsendrager of getransporteerde goederen mogen de achterlichten en het kenteken van het voertuig niet afdekken.
6. De bestuurder van het voertuig is er als enige verantwoordelijk voor dat de fietsendrager geen gebreken vertoont en goed is vastgezet.
7. Plaats altijd de grootste/zwaarste fiets het dichtst bij de wand, en daarna pas de kleinere/lichtere fiets.
8. Laat tijdens het vervoer geen losse dingen op de fietsen zitten.
9. Bind de buitenste fiets met de bijgeleverde lange bindriem vast aan het frame van de fietsendrager.
10. Controleer of riemen en andere bevestigingen stabiel vastzitten. Zet ze zo nodig opnieuw vast.
11. Als de fietsendrager gemonteerd is, is de auto langer dan normaal. Door de fietsen kunnen de breedte en de hoogte van de auto eveneens toenemen. Wees voorzichtig bij achteruitrijden.
12. Beschadigde of versleten onderdelen moeten onmiddellijk worden vervangen.
13. Wanneer het product is gemonteerd, kan het rijgedrag van de auto in bochten en bij remmen veranderen.
14. U dient zich altijd aan de snelheidsbeperkingen en overige verkeersregels te houden.
15. De snelheid moet worden aangepast naargelang de omstandigheden en de lading tot een veilig niveau.
16. Indien de lading meer dan 40cm uitsteekt voorbij de buitenste zijkanen van de voertuigverlichting resp. de positioneringlampen van de achterop geïnstalleerde drager, moet de lading aan de zijkant voorzien worden van een vooruit gerichte witte lamp, niet meer dan 40cm van het eind en niet meer dan 1.5m boven de rijbaan. Een rode lamp moet zichtbaar zijn vanaf de achterzijde.
17. * De gemonteerde fietsendrager of de vervoerde lading mag niet het zicht op het derde remlicht van de auto benemen (ISO). Het gebied waarbinnen zichtbaarheid van het remlicht is vereist, wordt bepaald als volgt: zijwaarts: 10° links en rechts ten opzichte van de longitudinale as van het voertuig; 10° verticaal opwaarts ten opzichte van de bovenzijde van de lamp, 5° verticaal neerwaarts ten opzichte van de onderzijde van de lamp. Indien dit niet behaald wordt dient een supplementair derde remlicht geïnstalleerd te worden.
18. Tandems mogen niet vervoerd worden.
19. Er mogen geen wijzigingen aan het product worden aangebracht.
20. Reinig de fietsendrager regelmatig met warm water.
21. Controleer regelmatig alle bevestigingen van de fietsendrager en fietsen: eerst na 50km en daarna op reguliere basis.
22. Bewaar de instructies op een veilige plaats in de auto.

DE Technische Daten

Eigengewicht: 10,5 kg

Tragfähigkeit Heckträgersystem: max. 35 kg

Sicherheitsvorschriften

1. Thule haftet in keinem Fall für Personen- und/oder Sachschäden oder dadurch bedingte Vermögensschäden infolge unvorschriftsmäßiger Montage oder Anwendung des Produkts.
2. Der Heckträger muss sicher gemäß Anleitung zusammengebaut und montiert werden.
3. Versichern Sie sich vorab, dass der Rückwand an den Montagepunkten an denen Sie den Fahrradträger montieren wollen, stabil genug ist. Falls notwendig bitte entsprechend verstärken.
4. * Primern und Abdichtung nach Anweisung des Dichtmittelherstellers. Bitte warten Sie 24 Stunden vor Sie den Fahrradträger belasten
5. Der Fahrradträger oder die zusätzliche Fracht dürfen die Rücklichter und das Kennzeichen nicht bedecken.
6. Der Fahrzeugführer ist verantwortlich für den Zustand und die sichere Befestigung und Beladung des Heckträgersystems.
7. Beladen Sie das Heckträgersystem so, dass das Fahrrad mit dem größten Gewicht - in der Regel das Fahrrad mit den größten Rädern - zuerst geladen wird. Danach bitte das leichtere Fahrrad laden.
8. Entfernen Sie vor dem Transport alle lose angebauten Teile der Fahrräder. Entfernen Sie auch Kindersitze, Einkaufskörbe, Schlösser und Luftpumpen. Diese können sich während des Transportes lösen und so eine Gefahr für andere Verkehrsteilnehmer bilden.
9. Binden Sie das äußere Rad mit dem mitgelieferten Gurt am Rahmen fest.
10. Alle Spanngurte und Halterungen regelmäßig auf festen Sitz prüfen und bei Bedarf nachziehen.
11. Die Fahrzeuglänge vergrößert sich durch den angebauten Heckträger, bei Beladung vergrößern sich eventuell auch die Breite und Höhe. Vorsicht beim Rückwärtsfahren und z.B. beim Einfahren in Tiefgaragen, Fähren, Einparken etc.
12. Schadhafte oder verschlissene Teile des Heckträgersystems unverzüglich erneuern.

Thule Elite Van XT Black for Mercedes Sprinter and VW Crafter <2017

Product nr. 302043

13. Das angebaute Heckträgersystem kann die Fahreigenschaften besonders beim Kurvenfahren und Bremsen beeinflussen. Die Geschwindigkeit ist der Zuladung und den sonstigen Verhältnissen anzupassen.
14. Richtgeschwindigkeiten und sonstige Verkehrsvorschriften des jeweiligen Landes müssen eingehalten werden.
15. Die Geschwindigkeit muss der Witterung und dem Verkehr sowie der Ladung angepasst werden.
16. Ragt die Ladung mehr als 40 cm über den äußeren Rand der Lichtaustrittsflächen der Begrenzungs- oder Schlussleuchten des Heckträgersystems hinaus, so ist sie kenntlich zu machen, und zwar seitlich höchstens 40 cm von ihrem Rand und höchstens 1,5 m über der Fahrbahn nach vorn durch eine Leuchte mit weißem, nach hinten durch eine Leuchte mit rotem Licht.
17. * Das angebaute Heckträgersystem oder die mitgeführte Ladung darf die dritte Bremsleuchte des Fahrzeugs nicht verdecken. Die dritte Bremsleuchte des Fahrzeugs muss sichtbar sein: rechts und links bezogen auf die Fahrzeuglängsachse - in einem Horizontalwinkel von 10°, nach oben bezogen auf die Leuchtenoberkante - in einem Vertikalwinkel von 10° und nach unten - bezogen auf die Leuchtenunterkante - in einem Vertikalwinkel von 5°. Wenn diese Werte nicht eingehalten werden, muss eine "dritte" Ersatz-Bremsleuchte (optional erhältlich) angebaut werden.
18. Das Heckträgersystem ist für den Transport von Fahrrädern mit Standardrahmen geeignet. Tandems dürfen nicht transportiert werden.
19. Veränderungen an Thule-Produkten sind grundsätzlich nicht zugelassen.
20. Das Heckträgersystem kann mit Wasser und üblichem Autoshampoo gereinigt werden. Besonders im Küstenbereich (Salzwasser) oder bei Winterbedingungen eingesetztes Streusalz müssen vom Träger abgespült werden.
21. Erstmals nach kurzer Fahrstrecke (50km) und später in angemessenen Zeitabständen die Montage erneut kontrollieren.
22. Verwahren Sie die Bedienungsanleitung sicher im Fahrzeug.

FR Caractéristiques techniques

Poids unitaire: env. 10,5 kg

Charge maximale admissible: 35 kg

Instructions de sécurité

1. Thule décline toute responsabilité en cas de dommages corporels et/ou matériels par suite d'une erreur de montage ou d'utilisation.
2. Le porte-vélos devra être assemblé et monté solidement selon l'instruction de montage fournie.
3. Assurez-vous d'abord que la surface sur laquelle le porte-vélos doit être fixé soit suffisamment rigide. Sinon, veuillez la renforcer.
4. * Coller: Thule recommande: SIKA 252 ou Terostat MS937. Procédure d'installation suivant les prescriptions indiquées sur l'emballage du produit. Attendez 48 heures avant de charger.
5. Le porte-vélos ou le matériel transporté ne peuvent en aucun cas cacher les feux arrières du véhicule et le signe d'identification.
6. Le conducteur du véhicule est seul responsable du bon état et de la fixation correcte de l'équipement RMS.
7. Positionner toujours le vélo le plus grand/lourd en premier et donc le plus proche de la paroi du véhicule. Positionner en suite le vélo le plus petit/léger.
8. Aucun objet susceptible de se détacher ne doit être laissé sur les vélos en cours de trajet.
9. Fixez les vélos à la base à l'aide d'une sangle livré d'origine.
10. Contrôler la tenue des sangles et autres dispositifs de fixation; resserrer le cas échéant.
11. Le porte-vélos augmente la longueur du véhicule et les vélos peuvent pour leur part modifier sa largeur et sa hauteur. Attention en cas de marche arrière.
12. Remplacer immédiatement les éléments endommagés ou usés.
13. Le comportement du véhicule peut se trouver modifié dans les virages et en cas de freinage lorsque l'équipement est en place.
14. Les limitations de vitesses et autres règles de circulation en vigueur doivent être bien entendu respectées.
15. La vitesse du véhicule doit par ailleurs être adaptée aux circonstances et en tenant compte des impératifs de sécurité liés au transport des vélos.
16. Au cas où la charge dépasserait de plus de 40 cm l'extrémité extérieure de la surface d'émission de lumière des feux de position du porte-vélos monté sur le hayon arrière, une lampe blanche doit être placée sur le côté, à 40 cm maximum de son extrémité et à 1,5 m maximum au-dessus de la route. Un feu rouge doit être visible à l'arrière.

Thule Elite Van XT Black for Mercedes Sprinter and VW Crafter <2017

Product nr. 302043

- * Le porte-vélos monté sur le hayon arrière ou les éléments transportés ne doivent pas couvrir le troisième feu de stop du véhicule (ISO). Le feu de stop du véhicule doit être visible depuis les côtés gauche et droit, comme suit : par rapport à l'axe longitudinal du véhicule à un angle de 10 degrés à l'horizontale, vers le haut ; par rapport au bord supérieur du feu, à un angle de 10 degrés à la verticale, par rapport au bord inférieur du feu à un angle de 5 degrés à la verticale. Si ces valeurs ne sont pas respectées, un feu de stop de remplacement doit être ajouté.
- Le transport de tandems est interdit.
- L'équipement ne doit faire l'objet d'aucune modification.
- Lavez régulièrement le porte-vélos avec de l'eau chaude ou du shampooing de voiture après ou lors de votre séjour à la mer ou l'hiver quand du sel a été déversé sur les routes.
- Après un certain kilométrage (50km), vérifiez le montage. A la longue, refaites ce contrôle.
- Conservez les instructions en lieu sûr, à l'intérieur du véhicule.

IT Dati tecnici

Peso dell'unità: circa 10,5 kg

Carico massimo consentito sul prodotto: 35 kg

Istruzioni per il controllo prima e durante il viaggio

- Thule declina ogni responsabilità per eventuali lesioni personali e danni alle cose dovuti al montaggio oppure all'uso errato del prodotto.
- Il portabici deve essere assemblato e montato in modo sicuro nel rispetto delle istruzioni.
- Per prima cosa, verificare che la superficie, sulla quale si deve sistemare il portabici, sia solida. In caso contrario, è necessario rinforzarla.
- * Incollare: Thule raccomanda: SIKA 252 o Terostat MS937. Preparazione e impermeabilizzazione: si prega di seguire le prescrizioni del produttore del collante. Aspettare 48 ore prima di caricare.
- Non è consentito che il portabici o le merci trasportate nascondano le luci di posizione/ lampeggiatori/stop del veicolo, né la sua targa.
- Il conducente del veicolo è l'unico responsabile dell'integrità e del corretto fissaggio del prodotto.
- Posizionare sempre la bicicletta di maggiori dimensioni/più pesante per prima e come più prossima alla carrozzeria del veicolo, e quindi installare la bicicletta di minori dimensioni/più leggera.
- Le biciclette non devono contenere oggetti sfusi durante il trasporto.
- Assicurare sempre tutte le biciclette al telaio del portabici, tramite la lunga imbraca, inclusa a corredo.
- Controllare il serraggio delle cinghie e degli altri elementi di fissaggio e riserrarli all'occorrenza.
- Quando è installato il portabici, la lunghezza totale del veicolo aumenta. Le biciclette stesse possono aumentare la larghezza e l'altezza totale del veicolo. Prestare particolare attenzione in retromarcia.
- Sostituire immediatamente gli eventuali componenti usurati o danneggiati.
- Quando è installato, il portabici può cambiare il comportamento su strada dell'automobile, in particolare in curva e frenata.
- Rispettare sempre i limiti di velocità e il codice della strada.
- La velocità deve sempre essere adattata alle condizioni del traffico e al carico trasportato.
- Se il carico sporge per più di 40 cm oltre il margine della superficie esterna delle luci posteriori o delle luci di ingombro del portabici posteriore, è necessario segnalare il carico lateralmente al massimo 40 cm dal bordo e al massimo 150 cm al di sopra della corsia di marcia, anteriormente con una luce bianca e posteriormente con una luce rossa.
- * Il portabici posteriore montato sul veicolo o la merce trasportata non devono nascondere la terza luce di stop del veicolo (ISO). La luce di stop deve essere sempre visibile da entrambi i lati (destra e sinistra) in base ai seguenti standard: verso l'alto, a un angolo orizzontale di 10 gradi rispetto all'asse longitudinale del veicolo; verso il basso, a un angolo verticale di 10 gradi rispetto al margine superiore della luce di stop; a un angolo verticale di 5 gradi rispetto al margine inferiore della luce di stop. Se non è possibile rispettare queste indicazioni, è necessario utilizzare una luce di stop aggiuntiva.
- Il trasporto di tandem non è consentito.
- Il prodotto non deve essere modificato in alcun modo.
- Pulire regolarmente il portabici usando acqua calda.
- Verificare che il portabici sia saldamente fissato dopo aver guidato il veicolo per una breve distanza (50 km) e successivamente ad intervalli regolari.
- Custodire le istruzioni del portabici in un luogo sicuro, all'interno del veicolo.

Thule Elite Van XT Black for Mercedes Sprinter and VW Crafter <2017

Product nr. 302043

SV Tekniska data

Egenvikt: ca 10,5 kg

Max tillåten last på produkten: 35 kg

Säkerhetsföreskrifter

1. Thule fritar sig ansvar för skador på person och/eller egendom samt förmögenhetsskador till följd där av, försakade av felaktig montering eller användning.
2. Cykelhållaren skall hopsättas och monteras säkert enligt anvisningen.
3. Kontrollera att väggen på fordonet, där cykelhållaren skall monteras, är stabil. Om den inte är det, måste den förstärkas.
4. * Lim: Thule rekommenderar: SIKA 252 eller Terostat MS937. Förarbete och tätning enligt anvisning från limtillverkaren. Vänta 48 timmar innan cykeln lastas i cykelhållaren.
5. Cykelhållaren eller monterade cyklar får aldrig skymma fordonets bakljus eller registreringskylt.
6. Fordonsföraren är ensam ansvarig för att produkten är i felfritt tillstånd och är väl fastsatt.
7. Placera alltid den tyngsta cykeln längst in närmast bilen.
8. Låt inget löst sitta kvar på cyklarna under transport.
9. Säkra alltid cykeln i cykelhållaren med spännbandet som följer med produkten.
10. Kontrollera att remmar och andra fästen sitter stabilt och efterdra vid behov.
11. Bilens längd ökar när cykelhållaren är monterad. Cyklarna kan öka dess bredd och höjd. Var försiktig vid backning.
12. Byt omedelbart ut skadade eller slitna detaljer.
13. Bilens köregenskaper kan ändras vid kurvtagning och inbromsning när produkten är monterad.
14. Gällande hastighetsbestämmelser och övriga trafikregler skall alltid följas.
15. Hastigheten skall anpassas till en för omständigheterna och lasten säkert nivå.
16. Om produkten/lasten skjuter ut mer än 40 cm utanför den yttre kanten av fordonets positionsljus och döljer bakljus och positionsljus med den monterade cykelhållaren, ska lasten försees med vit lampa på sidan i riktning framåt, inte mer än 40 cm från sin kant och inte mer än 1,5 meter över marken. En röd lampa skall vara synligt bakåt.
17. * Fordon som är typgodkända efter 1 Oktober 1998, får en monterad bakre hållare eller transporterad last ej dölja fordonets tredje bromsljus (ISO). Fordonets bromsljus skall vara synligt från den vänstra och högra sidan enligt följande: från fordonets längsgående axel vid en 10 graders vinkel horisontellt, uppåt; förhållande till den övre kanten av lampan - vid en 10 graders vinkel vertikalt nedåt, till det nedre kanten av lampan vid en 5 graders vinkel vertikalt. Om detta inte är möjligt skall ett extra bromsljus monteras.
18. Tandemcyklar får inte transporteras.
19. Modifieringar av produkten får ej göras.
20. Gör rent cykelhållaren regelbundet med varmt vatten eller bilschampo, speciellt under/efter användning vid kusterna (satlvatten) eller under vintertid när salt används på vägarna.
21. Kontrollera alltid efter en kort körsträcka (50km), att cykelhållaren är säkert monterad, och därefter efter regelbundna intervaller.
22. Förvara monteringsanvisningen i fordonet.

FIN Tekninen erittely

Polkupyöretelineen paino: 10,5 kg

Suurin sallittu kantavuus: 35 kg

Turvallisuusohjeet

1. Thule vetäytyy vastuusta henkilövahingoissa tai välillisesti omaisuudelle tai esineille aiheutuneista vaurioista, jos tuotetta on käytetty tai se on asennettu väärin.
2. Pyöreteline on asennettava huolellisesti ohjeiden mukaan.
3. Tarkista aluksi, että seinä johon pyöreteline kiinnitetään, on riittävän tuk eva. Vahvista tarvittaessa.
4. * Liimaus: Thule suosittelee SIKA 252 tai Terostat MS937 liimaa. Valmistelut ja tiivistys liiman valmistajan ohjeiden mukaan. Odota 48 tuntia ennen kuormausta.
5. Pyöreteline tai siihen sijoitettu kuorma ei saa peittää ajoneuvon takavaloja eikä rekisterikilpeä.
6. Ajoneuvon kuljettaja on yksin vastuussa siitä, että tuote on virheettömässä kunnossa ja kuorma on kiinnitetty huolellisesti.
7. Aseta suurin/painavin polkupyörä aina lähimmäksi ajoneuvon seinää, sen jälkeen pienemmät/ kevyemmät pyörät.

Thule Elite Van XT Black for Mercedes Sprinter and VW Crafter <2017

Product nr. 302043

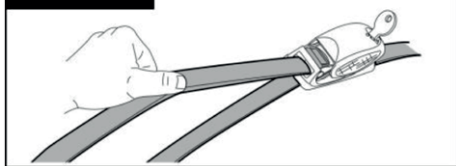
8. Ennen matkalle lähtöä on kaikki irtonaiset osat ja tarvikkeet poistettava polkupyöristä, kuten lastenistuimet, korit, lukot, pumpput jne. Pyörissä ei saa olla irtonaisia tavaroita kuljetuksen aikana, koska ne voivat tippua ja aiheuttaa vaaraa muille tienkäyttäjille.
9. Varmista kaikkien pyörien kiinnitys rungon ympäri telineen runkoon mukana toimitetulla pitkällä kuormahihnalla.
10. Varmista, että hihnat ja muut kiinnikkeet ovat kunnolla kiinni ja kiristä niitä tarvittaessa.
11. Ajoneuvon kokonaispituus kasvaa pyörätelinettä käytettäessä. Polkupyörät voivat lisätä ajoneuvon leveyttä (Ei sallittu Suomessa) ja korkeutta. Ole erityisen varovainen esimerkiksi peruuttaessasi ja/tai ajaessasi talleihin tai laivoille.
12. Vaihda kaikki vaurioituneet tai kuluneet osat välittömästi.
13. Auton ajokäyttäytyminen voi muuttua erityisesti mutkissa ja jarrutuksissa, kun teline on käytössä.
14. Vallitsevia nopeusrajoituksia ja muita liikennesääntöjä on aina noudatettava.
15. Ajonopeus on aina sovitettava turvallisesti liikenneolojen ja kuoman mukaan.
16. Pehdy eri maiden mahdollisiin erityisvaatimuksiin mahdollisesti tarvittavista lisävaloista tai merkinnöistä käyttäessäsi polkupyörätelinettä.
17. * Autoissa, joiden ensimmäinen tyypiphyväksyntä on tehty 1. lokakuuta 1998 jälkeen, takaseinään asennettu teline tai siinä oleva kuorma ei saa peittää lisäjarruvaloa (ISO). Auton lisäjarruvalon on näyttävä vasemmalta ja oikealta seuraavasti: suhteessa ajoneuvon pituussuuntaiseen akseliin 10 asteen vaakukulmassa, ylöspäin: suhteessa valaisimen yläreunaan 10 astetta vaakatasosta alaspäin, suhteessa valaisimen alareunaan 5 astetta pystykulmassa. Jos nämä arvot eivät toteudu, on asennettava erillinen lisäjarruvalo. Tämä ei koske, jos pyörät ovat kattotelineessä.
18. Teline on suunniteltu vakiorunkoisille polkupyörille. Tandempyörien kuljetus on kielletty.
19. Tuotteen muuttaminen ei ole sallittu.
20. Pese pyöräteline säännöllisesti lämpimällä vedellä ja autoshampoolla, erityisesti käytettäessä/ käytettyäsi telinettä merenrannoilla (suolavesi) tai talviaikaan suolatuilla teillä.
21. Tarkista, että teline ja kuorma on jäämäkästi kiinni ajettuasi lyhyen matkan (50 km) ja sen jälkeen säännöllisesti.
22. Säilytä ohjeet autossa myöhempää tarvetta varten.

Thule Elite Van XT Black for Mercedes Sprinter and VW Crafter <2017

Product nr. 302043

307389

Strap Lock



538000

**Locking Wire
Kabelschloss**

