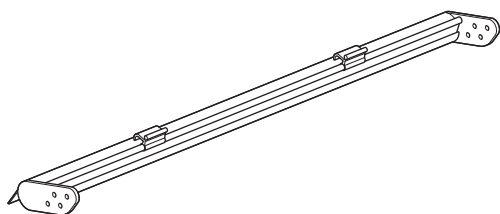


↗ DOMETIC

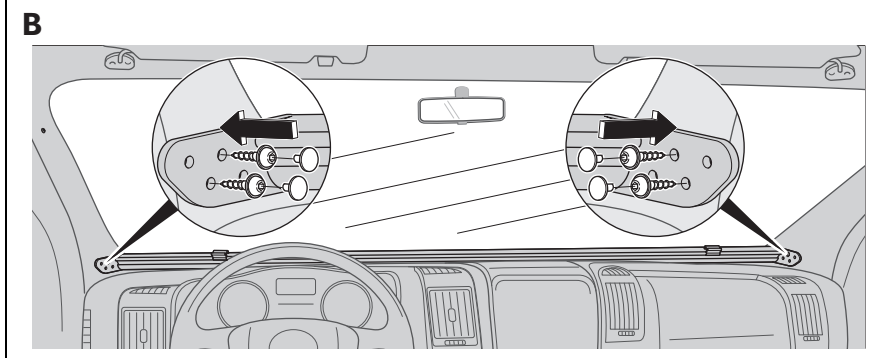
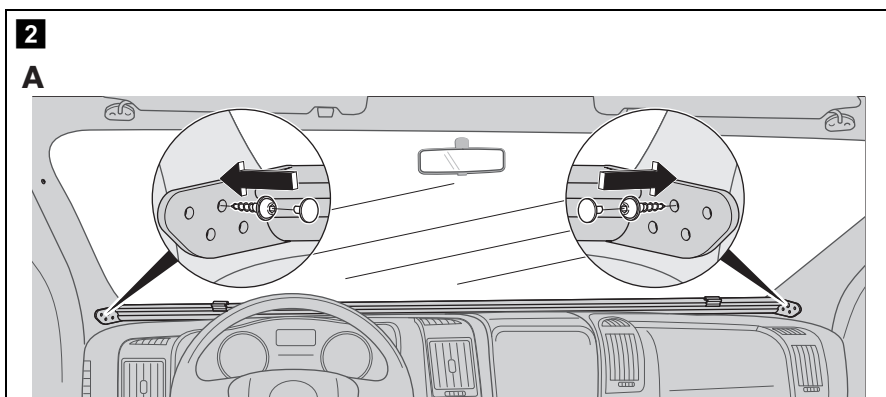
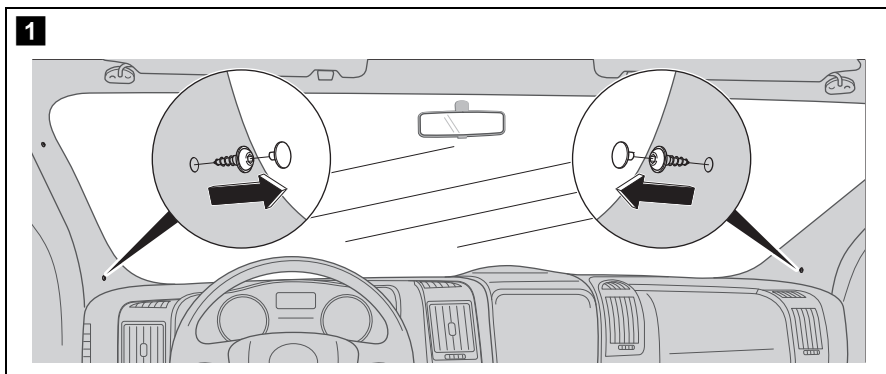
# WINDOWS & DOORS BLINDS

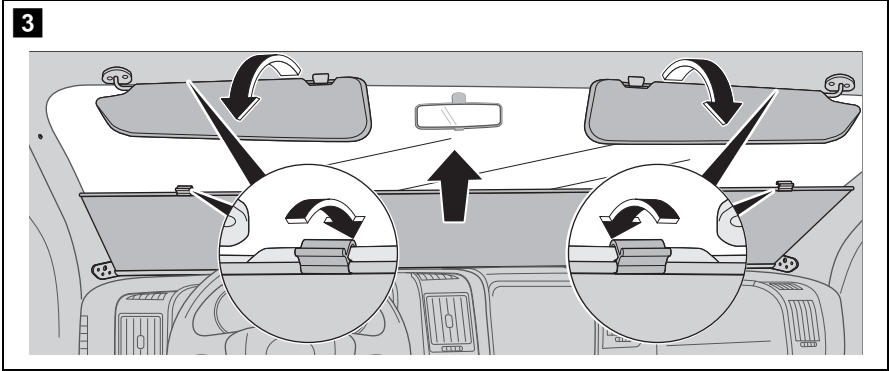


## Rollo

<b>EN</b>	<b>Front window blind</b> Installation and Operating Manual . . . . .	4
<b>DE</b>	<b>Frontscheibenrollo</b> Montage- und Bedienungsanleitung . . . . .	6
<b>FR</b>	<b>Store pour pare-brise avant</b> Instructions de montage et de service . . . . .	8
<b>ES</b>	<b>Estor de parabrisas</b> Instrucciones de montaje y de uso . . . . .	10
<b>PT</b>	<b>Persiana para pára-brisas</b> Instruções de montagem e manual de instruções . . . . .	12
<b>IT</b>	<b>Tendina parasole avvolgibile per il parabrezza</b> Istruzioni di montaggio e d'uso . . . . .	14
<b>NL</b>	<b>Rolgardijn voor voorruit</b> Montagehandleiding en gebruiksaanwijzing . . . . .	16
<b>DA</b>	<b>Rullegardin til forruder</b> Monterings- og betjeningsvejledning . . . . .	18
<b>SV</b>	<b>Rullgardin till framruta</b> Monterings- och bruksanvisning . . . . .	20
<b>NO</b>	<b>Frontruterullegardin</b> Monterings- og bruksanvisning . . . . .	22

<b>FI</b>	<b>Tuulilasin rullaverho</b> Asennus- ja käyttöohje . . . . .	24
<b>RU</b>	<b>Ролета для ветрового стекла</b> Инструкция по монтажу и эксплуатации . . . . .	26
<b>PL</b>	<b>Roleta szyby przedniej</b> Instrukcja montażu i obsługi . . . . .	28
<b>SK</b>	<b>Roleta na čelné sklo</b> Návod na montáž a uvedenie do prevádzky . . . . .	30
<b>CS</b>	<b>Roleta na čelní sklo</b> Návod k montáži a obsluze . . . . .	32
<b>HU</b>	<b>Első szélvédő redőny</b> Szerelési és használati útmutató . . . . .	34





**Please read this instruction manual carefully before installation and first use, and store it in a safe place. If you pass on the product to another person, hand over this instruction manual along with it.**

## 1 Scope of delivery

Quantity	Description
1	Front window blind
4	Fastening screw
1	Installation and operating manual

## 2 Intended use

The Dometic front window blind is suitable for front windows in camper vans and motor homes in the vehicle types Fiat Ducato, Peugeot Boxer and Citroën Jumper manufactured from 1994 to 2014.

## 3 Fitting the blind

- Remove the covers of the bottom screws on the bodywork of the front roof pillars (fig. **1**, page 2).
- Unscrew the bottom screws from the bodywork of the front roof pillars (fig. **1**, page 2).
- Position the front window blind at the front on the dashboard so that the slot for the material is facing the cab.
- **Only for vehicles manufactured in or before 2002 (Fiat Ducato type 230 and similar designs of Peugeot Boxer and Citroën Jumper without roof section):** Fasten the front window blind with a screw on each side (fig. **2** A, page 2).
- **Only for vehicles manufactured in or after 2002 (Fiat Ducato type 244 and type 250 and similar designs of Peugeot Boxer and Citroën Jumper without roof section):** Fasten the front window blind with two screws on each side (fig. **2** B, page 2).
- Place the covers on the screws.

## 4 Using the blind

### Closing the blind (fig. 3, page 3)

- Fold down the sun visors of the vehicle.
- Push up the bar clip and hook it onto the sun visor.

### Opening the blind

- Unhook the bar clip from the sun visor.
- Guide the blind back into its holder slowly.

## 5 Cleaning and maintenance



### NOTICE!

Do not use sharp or hard objects or cleaning agents for cleaning as these may damage the product.

- Occasionally clean the product with a damp cloth.
- To prevent material fatigue, do not keep the blind closed for a long period of time.

## 6 Guarantee

The statutory warranty period applies. If the product is defective, please contact your retailer or the manufacturer's branch in your country (see the back of the instruction manual for the addresses).

For repair and guarantee processing, please include the following documents when you send in the device:

- A copy of the receipt with purchasing date
- A reason for the claim or description of the fault

**Bitte lesen Sie diese Anleitung vor Einbau und Inbetriebnahme sorgfältig durch und bewahren Sie sie auf. Geben Sie sie im Falle einer Weitergabe des Produktes an den Nutzer weiter.**

## 1 Lieferumfang

Anzahl	Beschreibung
1	Frontscheibenrollo
4	Befestigungsschraube
1	Montage- und Bedienungsanleitung

## 2 Bestimmungsgemäßer Gebrauch

Das Dometic Frontscheibenrollo ist geeignet für die Frontscheibe in Wohnmobilen und Wohnwagen des Typs Fiat Ducato, Peugeot Boxer und Citroën Jumper ab Baujahr 1994 bis 2014.

## 3 Rollo montieren

- Entfernen Sie die Abdeckungen von den untersten Schrauben der Verkleidung der vordersten Dachsäule (Abb. **1**, Seite 2).
- Schrauben Sie die untersten Schrauben aus der Verkleidung der vordersten Dachsäule (Abb. **1**, Seite 2).
- Positionieren Sie das Frontscheibenrollo vorne auf dem Armaturenbrett, sodass der Schlitz für den Stoff zum Fahrerhaus zeigt.
- **Nur Fahrzeuge bis Baujahr 2002 (Fiat Ducato Typ 230 und baugleiche Peugeot Boxer und Citroën Jumper ohne Dachablage):** Schrauben Sie das Frontscheibenrollo mit jeweils einer Schraube pro Seite fest (Abb. **2** A, Seite 2).
- **Nur Fahrzeuge ab Baujahr 2002 (Fiat Ducato Typ 244 und Typ 250 und baugleiche Peugeot Boxer und Citroën Jumper ohne Dachablage):** Schrauben Sie das Frontscheibenrollo mit jeweils zwei Schrauben pro Seite fest (Abb. **2** B, Seite 2).
- Stecken Sie die Abdeckungen auf die Schrauben.

## 4 Rollo benutzen

### Rollo schließen (Abb. 3, Seite 3)

- Klappen Sie die Sonnenblenden des Fahrzeugs herunter.
- Ziehen Sie den Abschlussstab nach oben und haken Sie ihn in die Sonnenblenden ein.

### Rollo öffnen

- Haken Sie den Abschlussstab aus den Sonnenblenden aus.
- Führen Sie das Rollo langsam in seine Aufnahme zurück.

## 5 Reinigung und Pflege



### **ACHTUNG!**

Keine scharfen oder harten Gegenstände oder Reinigungsmittel zur Reinigung verwenden, da dies zu einer Beschädigung des Produktes führen kann.

- Reinigen Sie das Produkt gelegentlich mit einem feuchten Tuch.
- Halten Sie das Rollo nicht über einen längeren Zeitraum geschlossen, um eine Materialermüdung zu vermeiden.

## 6 Gewährleistung

Es gilt die gesetzliche Gewährleistungsfrist. Sollte das Produkt defekt sein, wenden Sie sich bitte an Ihren Fachhändler oder an die Niederlassung des Herstellers in Ihrem Land (Adressen siehe Rückseite der Anleitung).

Zur Reparatur- bzw. Gewährleistungsbearbeitung müssen Sie folgende Unterlagen mitschicken:

- eine Kopie der Rechnung mit Kaufdatum,
- einen Reklamationsgrund oder eine Fehlerbeschreibung.

**Veillez lire attentivement cette notice avant le montage et la mise en service. Veillez ensuite la conserver. En cas de passer le produit, veuillez le transmettre au nouvel acquéreur.**

## 1 Contenu de la livraison

Nombre	Description
1	Store pour pare-brise avant
4	Vis de fixation
1	Notice de montage et d'utilisation

## 2 Usage conforme

Le store pour pare-brise avant Dometic convient pour le pare-brise des caravanes et camping-cars du type Fiat Ducato, Peugeot Boxer et Citroën Jumper à partir de l'année de construction 1994 à 2014.

## 3 Montage du store

- Retirez les caches des vis inférieures du revêtement de la colonne de toit avant (fig. **1**, page 2).
- Dévissez les vis inférieures du revêtement de la colonne de toit avant (fig. **1**, page 2).
- Positionnez le store pour pare-brise avant à l'avant sur le tableau de bord, de sorte que la fente du tissu soit orientée vers la cabine du conducteur.
- **Uniquement pour les véhicules jusqu'à l'année-modèle 2002 (Fiat Ducato type 230 et constructions identiques Peugeot Boxer et Citroën Jumper sans rangement dans le toit) :** Vissez le store pour pare-brise avant avec une vis de chaque côté (fig. **2** A, page 2).
- **Uniquement pour les véhicules à partir de l'année-modèle 2002 (Fiat Ducato type 244 et type 250 et constructions identiques Peugeot Boxer et Citroën Jumper sans rangement dans le toit) :** Vissez le store pour pare-brise avant avec deux vis de chaque côté (fig. **2** B, page 2).
- Placez les caches sur les vis.



## 4 Utilisation du store

### Fermeture du store (fig. 3, page 3)

- Rabattez les pare-soleil du véhicule.
- Tirez le bâtonnet vers le haut et accrochez-le dans les pare-soleil.

### Ouverture du store

- Décrochez le bâtonnet des pare-soleil.
- Faites remonter lentement le store dans son logement.

## 5 Entretien et nettoyage



### AVIS !

N'utilisez aucun objet coupant ou dur, ni de détergents pour le nettoyage. Cela pourrait endommager le produit.

- Nettoyez le produit avec un tissu humide.
- Ne laissez pas le store fermé pendant une période prolongée pour éviter que le matériau ne s'use.

## 6 Garantie

Le délai légal de garantie s'applique. Si le produit s'avérait défectueux, veuillez vous adresser à la filiale du fabricant située dans votre pays (voir adresses au verso du présent manuel) ou à votre revendeur spécialisé.

Veuillez y joindre les documents suivants pour la gestion des réparations et de la garantie :

- une copie de la facture avec la date d'achat,
- le motif de la réclamation ou une description du dysfonctionnement.

**Lea detenidamente estas instrucciones antes de llevar a cabo la instalación y puesta en funcionamiento, y consérvelas en un lugar seguro. En caso de vender o entregar el producto a otra persona, entregue también estas instrucciones.**

## 1 Volumen de entrega

Total	Descripción
1	Estor de parabrisas
4	Tornillo de fijación
1	Instrucciones de montaje y de uso

## 2 Uso adecuado

El estor de parabrisas Dometic es adecuado para el parabrisas en caravanas y autocaravanas del tipo Fiat Ducato, Peugeot Boxer y Citroën Jumper a partir del año de fabricación 1994 hasta 2014.

## 3 Montaje del estor

- Retire las cubiertas de los tornillos inferiores del revestimiento de la columna de techo delantera (fig. **1**, página 2).
- Desatornille los tornillos inferiores del revestimiento de la columna de techo delantera (fig. **1**, página 2).
- Posicione el estor de parabrisas delante sobre el saplicadero de modo que la ranura de la tela quede orientada hacia la cabina del conductor.
- **Solo vehículos a partir del año de fabricación 2002 (Fiat Ducato tipo 230 y Peugeot Boxer y Citroën Jumper similares sin compartimiento de techo):** Atornille firmemente el estor de parabrisas con un tornillo respectivamente de cada lado (fig. **2** A, página 2).
- **Solo vehículos a partir del año de fabricación 2002 (Fiat Ducato tipo 244 y tipo 250 y Peugeot Boxer y Citroën Jumper similares sin compartimiento de techo):** Atornille firmemente el estor de parabrisas con dos tornillos respectivamente de cada lado (fig. **2** B, página 2).

- Inserte las cubiertas en los tornillos.

## 4 Utilización del estor

### Cierre del estor (fig. 3, página 3)

- Abata el parasol del vehículo.
- Tire de la varilla de cierre hacia arriba y engánchela en el parasol.

### Abrir el estor

- Desenganche la varilla de cierre del parasol.
- Reinserte el estor lentamente en su alojamiento.

## 5 Limpieza y mantenimiento



### ¡AVISO!

No utilice ningún objeto o producto de limpieza corrosivo o duro en la limpieza, ya que podría dañar el producto.

- Limpie de vez en cuando el producto con un paño húmedo.
- No deje el estor cerrado durante demasiado tiempo para evitar que los materiales se deterioren.

## 6 Garantía legal

Rige el plazo de garantía legal. Si el producto presenta algún defecto, diríjase a su establecimiento especializado o a la sucursal del fabricante de su país (ver direcciones en el dorso de estas instrucciones).

Para la tramitación de la reparación y de la garantía debe enviar también los siguientes documentos:

- una copia de la factura con fecha de compra,
- el motivo de la reclamación o una descripción de la avería.

**Por favor, leia atentamente este manual antes da montagem e colocação em funcionamento do aparelho e guarde-o em local seguro. Em caso de transmissão do produto, entregue o manual ao novo utilizador.**

## 1 Material fornecido

Quantidade	Descrição
1	Persiana para pára-brisas
4	Parafuso de fixação
1	Manual de montagem e operação

## 2 Utilização adequada

A persiana para pára-brisas Dometic destina-se a ser instalada em pára-brisas de autocaravanas e caravanas dos modelos Fiat Ducato, Peugeot Boxer e Citroën Jumper fabricadas entre 1994 e 2014.

## 3 Montar a persiana

- Remova as coberturas dos parafusos inferiores do revestimento dos pilares de tejadilho dianteiros (fig. **1**, página 2).
- Desenrosque os parafusos inferiores do revestimento dos pilares de tejadilho dianteiros (fig. **1**, página 2).
- Posicione a persiana para pára-brisas à frente, sobre o painel de instrumentos, de modo a que a ranhura para o tecido aponte para a cabina do condutor.
- **Apenas veículos fabricados até 2002 (Fiat Ducato modelo 230 e Peugeot Boxer e Citroën Jumper semelhantes sem compartimento de arrumação de teto):** Aparafuse a persiana para pára-brisas com um parafuso por cada lado (fig. **2** A, página 2).
- **Apenas veículos fabricados a partir de 2002 (Fiat Ducato modelos 244 e 250 e Peugeot Boxer e Citroën Jumper semelhantes sem compartimento de arrumação de teto):** Aparafuse a persiana para pára-brisas com dois parafusos por cada lado (fig. **2** B, página 2).
- Coloque as tampas nos parafusos.

## 4 Utilizar a persiana

### Fechar a persiana (fig. 3, página 3)

- Dobre para baixo as palas do veículo.
- Dobre as patilhas de fecho para cima e engate nas palas.

### Abrir a persiana

- Desengate as patilhas de fecho das palas.
- Feche lentamente a persiana.

## 5 Limpeza e manutenção



### NOTA!

Não utilizar objectos afiados ou duros ou agentes de limpeza para a limpeza, uma vez que podem ser causados danos no produto.

- De vez em quando, limpe o aparelho com um pano húmido.
- Não mantenha a persiana fechada durante muito tempo para evitar desgaste do material.

## 6 Garantia

É válido o prazo de garantia legal. Se o produto estiver com defeito, por favor, dirija-se ao seu revendedor ou à representação do fabricante no seu país (endereços, ver verso do manual).

Para fins de reparação ou de garantia, terá de enviar os seguintes documentos em conjunto:

- uma cópia da factura com a data de aquisição,
- um motivo de reclamação ou uma descrição da falha.

**Prima di effettuare il montaggio e la messa in funzione leggere accuratamente questo manuale di istruzioni, conservarlo e in caso di trasmissione del prodotto, consegnarlo all'utente successivo.**

## 1 Dotazione

Numero	Descrizione
1	Tendina parasole avvolgibile per il parabrezza
4	Vite di fissaggio
1	Istruzioni di montaggio e d'uso

## 2 Conformità d'uso

La tendina parasole avvolgibile per il parabrezza Dometic è adatta per parabrezza in camper e roulotte del tipo Fiat Ducato, Peugeot Boxer e Citroën Jumper a partire dall'anno di costruzione che va dal 1994 al 2014.

## 3 Montaggio della tendina parasole avvolgibile

- Rimuovere le coperture dalle viti inferiori del rivestimento del montante anteriore del tetto (fig. **1**, pagina 2).
- Rimuovere le viti inferiori dal rivestimento del montante del tetto anteriore (fig. **1**, pagina 2).
- Posizionare la tendina parasole avvolgibile per il parabrezza anteriormente sul cruscotto in modo che la fessura per il tessuto sia rivolta verso la cabina di guida.
- **Solo veicoli fino all'anno di costruzione 2002 (Fiat Ducato tipo 230 e modelli simili Peugeot Boxer e Citroën Jumper senza ripiano a tetto):** Avvitare a fondo la tendina parasole avvolgibile per il parabrezza con una vite per lato (fig. **2** A, pagina 2).
- **Solo veicoli a partire dall'anno di costruzione 2002 (Fiat Ducato tipo 244 e tipo 250 e modelli simili Peugeot Boxer e Citroën Jumper senza ripiano a tetto):** Avvitare a fondo la tendina parasole avvolgibile per il parabrezza con due viti per ogni lato (fig. **2** B, pagina 2).

- Inserire le coperture sulle viti.

## 4 Utilizzo della tendina parasole avvolgibile

### Chiusura della tendina parasole avvolgibile (fig. 3, pagina 3)

- Abbassare le alette parasole del veicolo.
- Introdurre la barra di chiusura verso l'alto e agganciarla nelle alette parasole.

### Apertura della tendina parasole avvolgibile

- Sganciare la barra di chiusura dalle alette parasole.
- Riportare lentamente la tendina parasole avvolgibile nel suo alloggiamento.

## 5 Pulizia e cura



### AVVISO!

Per la pulizia non impiegare oggetti ruvidi o appuntiti, oppure detersivi perché potrebbero danneggiare il prodotto.

- Pulire il prodotto di tanto in tanto con un panno umido.
- Per evitare un affaticamento dei materiali, non tenere la tendina parasole avvolgibile chiusa per un lungo periodo.

## 6 Garanzia

Vale il termine di garanzia previsto dalla legge. Qualora il prodotto risultasse difettoso, La preghiamo di rivolgersi al proprio rivenditore specializzato o alla filiale del produttore del suo Paese (l'indirizzo si trova sul retro del manuale di istruzioni).

Per la riparazione e per il disbrigo delle condizioni di garanzia è necessario inviare la seguente documentazione:

- una copia della fattura con la data di acquisto del prodotto,
- un motivo su cui fondare il reclamo, oppure una descrizione del guasto.

**Lees deze handleiding voor de montage en de ingebruikname zorgvuldig door en bewaar hem. Geef de handleiding bij het doorgeven van het product aan de gebruiker.**

## 1 Omvang van de levering

Aantal	Beschrijving
1	Rolgordijn voor voorruit
4	Bevestigingsschroef
1	Montagehandleiding en gebruiksaanwijzing

## 2 Gebruik volgens de voorschriften

Het Dometic rolgordijn voor voorruit is geschikt voor voorruit in campers en caravans van het type Fiat Ducato, Peugeot Boxer en Citroën Jumper vanaf bouwjaar 1994 tot 2014.

## 3 Rolgordijn monteren

- Verwijder de afdekkingen van de onderste schroeven van de bekleding van de voorste dakstijlen (afb. **1**, pagina 2).
- Schroef de onderste schroeven uit de bekleding van de voorste dakstijlen (afb. **1**, pagina 2).
- Positioneer het rolgordijn voor de voorruit vóór op het dashboard zodat de stofsleuf richting de bestuurderscabine wijst.
- **Alleen voertuigen tot bouwjaar 2002 (Fiat Ducato type 230 en vergelijkbare Peugeot Boxer en Citroën Jumper zonder dakkast):**  
Schroef het rolgordijn voor de voorruit met steeds een schroef per zijde vast (afb. **2** A, pagina 2).
- **Alleen voertuigen vanaf bouwjaar 2002 (Fiat Ducato type 244 en 250 en vergelijkbare Peugeot Boxer en Citroën Jumper zonder dakkast):**  
Schroef het rolgordijn voor de voorruit met steeds twee schroeven per zijde vast (afb. **2** B, pagina 2).
- Steek de afdekkingen op de schroeven.



## 4 Rolgordijn gebruiken

### Rolgordijn sluiten (afb. 3, pagina 3)

- Klap de zonnekleppen van het voertuig omlaag.
- Trek de afsluitstaaf omhoog en haak deze vast in de zonnekleppen.

### Rolgordijn openen

- Haak de afsluitstaaf los uit de zonnekleppen.
- Leid het rolgordijn langzaam terug in de opname.

## 5 Reiniging en onderhoud



### LET OP!

Geen scherpe of harde voorwerpen of reinigingsmiddelen bij het reinigen gebruiken. Dit kan het product beschadigen.

- Reinig het product af en toe met een vochtige doek.
- Houd het rolgordijn niet langdurig gesloten om materiaalvermoeidheid te vermijden.

## 6 Garantie

De wettelijke garantieperiode is van toepassing. Als het product defect is, wendt u zich tot uw speciaalzaak of tot het filiaal van de fabrikant in uw land (adressen zie achterkant van de handleiding).

Voor de afhandeling van de reparatie of garantie dient u de volgende documenten mee te sturen:

- een kopie van de factuur met datum van aankoop,
- reden van de klacht of een beschrijving van de storing.

**Læs denne vejledning omhyggeligt igennem før installation og ibrugtagning, og opbevar den. Giv den til brugeren, hvis du giver produktet videre.**

## 1 Leveringsomfang

Antal	Beskrivelse
1	Rullegardin til forruder
4	Fastgørelsesskrue
1	Monterings- og betjeningsvejledning

## 2 Korrekt brug

Dometic rullegardinet til forruder er egnet til forruden i autocampere og campingvogne af typen Fiat Ducato, Peugeot Boxer og Citroën Jumper fra årgang 1994 til 2014.

## 3 Montering af rullegardinet

- Fjern afdækningerne fra de nederste skruer på den forreste tagsøjles beklædning (fig. **1**, side 2).
- Skru de nederste skruer ud af den forreste tagsøjles beklædning (fig. **1**, side 2).
- Positionér rullegardinet til forruden på instrumentbrættet, så åbningen til stoffet vender mod førerhuset.
- **Kun køretøjer indtil årgang 2002 (Fiat Ducato, type 230, og Peugeot Boxer og Citroën Jumper af samme konstruktion uden tagmagasin):** Skru altid rullegardinet til forruder fast med en skrue i hver side (fig. **2** A, side 2).
- **Kun køretøjer fra årgang 2002 (Fiat Ducato, type 244 og type 250, og Peugeot Boxer og Citroën Jumper af samme konstruktion uden tagmagasin):** Skru altid rullegardinet til forruder fast med to skruer i hver side (fig. **2** B, side 2).
- Sæt afdækningerne på skruerne.

## 4 Anvendelse af rullegardinet

### Lukning af rullegardinet (fig. 3, side 3)

- Vip køretøjets solskærm ned.
- Træk afslutningsstaven op, og sæt den ind i solskærmene.

### Åbning af rullegardinet

- Tag afslutningsstaven ud af solskærmene.
- Før langsomt rullegardinet tilbage til dets holder.

## 5 Rengøring og vedligeholdelse



### VIGTIGT!

Anvend ikke skarpe eller hårde genstande eller rengøringsmidler til rengøring, da det kan beskadige produktet.

- Rengør af og til produktet med en fugtig klud.
- Hold ikke rullegardinet lukket i et længere tidsrum for undgå materialetræthed.

## 6 Garanti

Den lovbestemte garantiperiode gælder. Hvis produktet er defekt, skal du kontakte din forhandler eller producentens afdeling i dit land (adresser, se vejledningens bagside).

Ved reparation eller krav om garanti skal du medsende følgende bilag:

- En kopi af regningen med købsdato
- En reklamationsgrund eller en fejlbeskrivelse

**Läs igenom anvisningarna noga innan produkten monteras och används. Spara monterings- och bruksanvisningen för senare bruk. Överlämna bruksanvisningen till den nya ägaren vid ev. vidareförsäljning.**

## 1 Leveransomfattning

Antal	Beskrivning
1	Rullgardin till framruta
4	Fästskrudar
1	Monterings- och bruksanvisning

## 2 Ändamålsenlig användning

Dometic rullgardin till framruta ska användas till framrutan i husbilar och husvagnar av typen Fiat Ducato, Peugeot Boxer och Citroën Jumper från och med tillverkningsår 1994 till och med 2014.

## 3 Montera rullgardinen

- Ta bort skydden från skruvarna som sitter längst ned på den främsta takpelarens beklädnad (bild **1**, sida 2).
- Skruva ut de nedersta skruvarna ur den främsta takstolpens klädsel (bild **1**, sida 2).
- Placera rullgardinen till framrutan framtill på instrumentbrädan så att sprundet för tyget pekar mot förarhytten.
- **Gäller endast fordon fram till tillverkningsår 2002 (Fiat Ducato typ 230 samt Peugeot Boxer och Citroën Jumper i liknande utförande utan takförvaring):** Skruva fast rullgardinen till framrutan med en skruv per sida (bild **2** A, sida 2).
- **Gäller endast fordon från och med tillverkningsår 2002 (Fiat Ducato typ 244 och typ 250 samt Peugeot Boxer och Citroën Jumper i liknande utförande utan takförvaring):** Skruva fast rullgardinen till framrutan med två skruvar per sida (bild **2** B, sida 2).
- Sätt på skydden på skruvarna.

## 4 Använda rullgardinen

### Dra ned rullgardinen (bild 3, sida 3)

- Fäll ned fordonets solskydd.
- Dra upp ändskenan och haka fast den i solskyddet.

### Dra upp rullgardinen

- Haka av ändskenan från solskyddet.
- För långsamt tillbaka rullgardinen till upphängningsanordningen.

## 5 Rengöring och skötsel



### **OBSERVERA!**

Använd inga vassa eller hårda föremål för rengöring, använd inga skarpa rengöringsmedel; produkten kan skadas.

- Rengör produkten då och då med en fuktig trasa.
- För att undvika materialtrötthet ska man inte låta rullgardinen vara neddragen under en längre tidsperiod.

## 6 Garanti

Den lagstadgade garantitiden gäller. Om produkten är defekt: kontakta återförsäljaren eller tillverkarens kontor i ditt land (adresser, se bruksanvisningens baksida).

Vid reparations- resp. garantiärenden ska följande skickas med:

- en kopia på fakturan med inköpsdatum,
- en reklambeskrivning/felbeskrivning.

**Les bruksanvisningen nøye før du monterer og tar apparatet i bruk, og ta vare på den. Hvis produktet selges videre, må du sørge for å gi bruksanvisningen videre også.**

## 1 Leveringsomfang

Antall	Beskrivelse
1	Frontruterullegardin
4	Festeskrue
1	Monterings- og bruksanvisning

## 2 Forskriftsmessig bruk

Dometic frontruterullegardinen er egnet for frontruten i bobiler og campingvogner av typen Fiat Ducato, Renault Master og Citroën Jumper fra produksjonsår 1994 til 2014.

## 3 Montere rullegardin

- Fjern tildekningene fra de nederste skruene på kledningen på den fremste taksøylen (fig. **1**, side 2).
- Skru ut de nederste skruene på kledningen på den fremste taksøylen (fig. **1**, side 2).
- Plasser frontruterullegardinen foran på dashbordet, slik at åpningen for stoffet peker mot førerhuset.
- **Bare kjøretøy til produksjonsår 2002 (Ducato type 230 og Peugeot Boxer og Citroën Jumper som er bygd på samme måte uten takrom):** Skru frontruterullegardinen fast med en skrue per side (fig. **2** A, side 2).
- **Bare kjøretøy fra produksjonsår 2002 (Ducato type 244 og type 250 og Peugeot Boxer og Citroën Jumper som er bygd på samme måte uten takrom):** Skru frontruterullegardinen fast med to skruer per side (fig. **2** A, side 2).
- Sett tildekningene på skruene.

## 4 Bruke rullegardinen

### Lukke rullegardinen (fig. 3, side 3)

- Vipp solskjermen til kjøretøyet ned.
- Trekk stengestaven opp, og hekt den fast i solskjermen.

### Åpne rullegardinen

- Hekt stengestaven av solskjermen.
- Før rullegardinen langsomt tilbake i holderen.

## 5 Rengjøring og stell



### PASS PÅ!

Bruk ikke skarpe eller harde gjenstander eller rengjøringsmidler til rengjøring, da det kan skade produktet.

- Rengjør produktet regelmessig med en fuktig klut.
- Ikke hold rullegardinen lukket over lengre tid, dette for å unngå materialtretthet.

## 6 Garanti

Lovmessig garantitid gjelder. Hvis produktet skulle være defekt, kontakter du din faghandler eller produsentens filial i ditt land (du finner adressene på baksiden av veiledningen).

Ved henvendelser vedrørende reparasjon eller garanti, må du sende med følgende dokumentasjon:

- kopi av kvitteringen med kjøpsdato,
- årsak til reklamasjonen eller beskrivelse av feilen.

**Lue tämä ohje huolellisesti läpi ennen asennusta ja käyttöönottoa ja säilytä ohje hyvin. Jos myyt tuotteen eteenpäin, anna ohje tällöin edelleen uudelle käyttäjälle.**

## 1 Toimituskokonaisuus

Määrä	Kuvaus
1	Tuulilasin rullaverho
4	Kiinnitysruuvi
1	Asennus- ja käyttöohje

## 2 Käyttötarkoitus

Tuulilaseihin tarkoitettu Dometic-rullaverho soveltuu asuntoautoihin, joiden malli on Fiat Ducato, Peugeot Boxer ja Citroën Jumper sekä vuosimalli 1994 – 2014.

## 3 Rullaverhon asentaminen

- Poista suojukset etummaisen kattopilarin peitelevyyn asennetuista alimmista ruuveista (kuva **1**, sivulla 2).
- Kierrä alimmat ruuvit irti etummaisen kattopilarin peitelevystä (kuva **1**, sivulla 2).
- Sijoita tuulilasin rullaverho edessä kojelaudan päälle siten, että kankaalle tarkoitettu rako jää ohjaamon puolelle.
- **Koskee vain ajoneuvoja vuosimalliin 2002 saakka (Fiat Ducaton tyyppi 230 ja sitä rakenteeltaan vastaavat ajoneuvojen Peugeot Boxer ja Citroën Jumper mallit ilman katon säilytystilaa):** Kiinnitä tuulilasin rullaverho kummaltakin puolelta yhdellä ruuvilla (kuva **2** A, sivulla 2).
- **Koskee vain ajoneuvoja vuosimalliin 2002 saakka (Fiat Ducaton tyytit 244 ja 250 sekä näitä rakenteeltaan vastaavat ajoneuvojen Peugeot Boxer ja Citroën Jumper mallit ilman katon säilytystilaa):** Kiinnitä tuulilasin rullaverho kummaltakin puolelta kahdella ruuvilla (kuva **2** B, sivulla 2).
- Asenna suojukset ruuvien päälle.



## 4 Rullaverhon käyttö

### Rullaverhon sulkeminen (kuva 3, sivulla 3)

- Käänä ajoneuvon aurinkosuojat alas.
- Vedä reunasauva ylös ja ripusta sauva aurinkosuojaan.

### Rullaverhon avaaminen

- Irrota reunasauva aurinkosuojusta.
- Palauta rullaverho hitaasti pidikkeensä sisään.

## 5 Puhdistus ja hoito



### HUOMAUTUS!

Puhdistukseen ei saa käyttää teräviä tai kovia välineitä eikä puhdistusaineita, koska tämä voi johtaa tuotteen vahingoittumiseen.

- Puhdista tuote toisinaan ulkopuolelta kostealla liinalla.
- Älä pidä rullaverhoa pitkään suljettuna, jotta materiaalin väsyminen on mahdollista välttää.

## 6 Tuotevastuu

Laitetta koskee lakisääteinen takuu-aika. Jos tuote sattuu olemaan viallinen, käänny oman ammattikauppiaasi tai maasi valmistajan toimipisteen puoleen (osoitteet käyttöohjeen takasivulla).

Korjaus- ja takuukäsittelyä varten lähetä mukana seuraavat asiakirjat:

- kopio ostolaskusta, jossa näkyy ostopäivä,
- valitusperuste tai vikakuvaus.

**Прочтите данную инструкцию перед монтажом и вводом в эксплуатацию и сохраните ее. В случае передачи продукта передайте инструкцию следующему пользователю.**

## 1 Комплект поставки

Количество	Описание
1	Ролета для ветрового стекла
4	Крепежный винт
1	Руководство по эксплуатации и монтажу

## 2 Использование по назначению

Ролета для ветрового стекла Dometic предназначена для ветрового стекла в кемперах или жилых прицепах моделей Fiat Ducato, Peugeot Boxer и Citroën Jumper с 1994 до 2014 года выпуска.

## 3 Монтаж ролеты

- Удалите покрытия с нижних винтов обшивки передней опоры крыши (рис. **1**, стр. 2).
- Вывинтите нижние винты из обшивки передней опоры крыши (рис. **1**, стр. 2).
- Расположите ролету для ветрового стекла спереди на панели приборов, так, чтобы паз для материала указывал в сторону кабины.
- **Для автомобилей до 2002 года выпуска (Fiat Ducato 230 и конструктивно идентичных Peugeot Boxer и Citroën Jumper без накрывной секции):** Привинтите ролету для ветрового стекла с каждой стороны одним винтом (рис. **2** А, стр. 2).
- **Для автомобилей с 2002 года выпуска (Fiat Ducato 244 и 250 и конструктивно идентичных Peugeot Boxer и Citroën Jumper без накрывной секции):** Привинтите ролету для ветрового стекла с каждой стороны двумя винтами (рис. **2** В, стр. 2).

- Установите покрытия на винты.

## 4 Использование ролеты

### Закрывание ролеты (рис. 3, стр. 3)

- Опустите вниз солнцезащитные козырьки автомобиля.
- Потяните конечную планку вверх и закрепите за солнцезащитные козырьки.

### Открывание ролеты

- Открепите конечную планку от солнцезащитных козырьков.
- Медленно вставьте ролету обратно в приемное устройство.

## 5 Очистка и уход



### ВНИМАНИЕ!

Не использовать для очистки острые или твердые предметы или чистящие средства, т. к. это может привести к повреждениям продукта.

- Периодически очищайте продукт влажной тряпкой.
- Не держите ролету в течение долгого времени закрытой во избежание усталости материала.

## 6 Гарантия

Действителен установленный законом срок гарантии. Если продукт неисправен, обратитесь в торговую организацию или в представительство изготовителя в Вашей стране (адреса см. на оборотной стороне инструкции).

В целях проведения ремонта или гарантийного обслуживания Вы должны также послать следующие документы:

- копию счета с датой покупки,
- причину рекламации или описание неисправности.

**Przed instalacją i uruchomieniem urządzenia należy uważnie przeczytać niniejszą instrukcję. Instrukcję należy zachować. W razie przekazywania urządzenia należy ją udostępnić kolejnemu nabywcy.**

## 1 Zakres dostawy

Liczba	Opis
1	Roleta szyby przedniej
4	Śruba mocująca
1	Instrukcja montażu i obsługi

## 2 Użytkowanie zgodne z przeznaczeniem

Roleta Dometic jest przeznaczona do szyb przednich w kamperach i pojazdach kempingowych typu Fiat Ducato, Peugeot Boxer i Citroën Jumper od roku produkcji 1994 do 2014.

## 3 Montaż rolety

- Usunąć osłony z dolnych śrub okładziny pierwszego z przodu słupka dachu (rys. **1**, strona 2).
- Wykręcić najniższe śruby z okładziny pierwszego z przodu słupka dachu (rys. **1**, strona 2).
- Ustawić roletę z przodu na desce rozdzielczej w taki sposób, aby szczelina na materiał była skierowana w stronę kabiny kierowcy.
- **Tylko pojazdy do roku produkcji 2002 (Fiat Ducato typ 230 i o tej samej budowie Peugeot Boxer oraz Citroën Jumper bez półki dachowej):** Przykręcić roletę szyby przedniej jedną śrubą z każdej strony (rys. **2** A, strona 2).
- **Tylko pojazdy od roku produkcji 2002 (Fiat Ducato typ 244 i typ 250 i o tej samej budowie Peugeot Boxer oraz Citroën Jumper bez półki dachowej):** Przykręcić roletę szyby przedniej dwiema śrubami z każdej strony (rys. **2** B, strona 2).
- Nałożyć osłony na śruby.

## 4 Korzystanie z rolety

### Podnoszenie rolety (rys. 3, strona 3)

- Rozłożyć osłony przeciwsłoneczne pojazdu.
- Pociągnąć do góry drążek zamknięcia i zaczepić go w osłony przeciwsłoneczne.

### Opuszczanie rolety

- Wyczepić drążek zamknięcia z osłon przeciwsłonecznych.
- Powoli wsunąć roletę w uchwyt.

## 5 Czyszczenie



### UWAGA!

Do czyszczenia nie należy używać ostrych i twardych środków czyszczących; mogą one uszkodzić produkt.

- Od czasu do czasu należy czyścić produkt wilgotną ściereczką.
- Nie zostawiać podniesionej rolety przez dłuższy czas, aby uniknąć zmęczenia materiału.

## 6 Gwarancja

Warunki gwarancji zostały opisane w Karcie Gwarancyjnej dołączonej do produktu.

W celu naprawy lub rozpatrzenia gwarancji konieczne jest przesłanie:

- kopii rachunku z datą zakupu,
- informacji o przyczynie reklamacji lub opisu wady.

**Pred montážou a uvedením do prevádzky si prosím pozorne prečítajte tento návod a odložte si ho. V prípade odovzdania výrobku ďalšiemu používateľovi mu odovzdajte aj tento návod.**

## 1 Obsah dodávky

Počet	Popis
1	Roleta na čelné sklo
4	Upevňovacia skrutka
1	Návod na montáž a obsluhu

## 2 Zamýšľané používanie

Roleta na čelné sklo Dometic je vhodná na čelné sklá v obytných automobiloch a obytných prívosoch typu Fiat Ducato, Peugeot Boxer a Citroën Jumper od roku výroby 1994 do roku 2014.

## 3 Montáž rolety

- Odstráňte kryty zo najspodnejších skrutek obloženia najprednejšieho strešného stĺpika (obr. **1**, strane 2).
- Vyskrutkujte najspodnejšie skrutki z obloženia najprednejšieho strešného stĺpika (obr. **1**, strane 2).
- Roletu na čelné sklo umiestnite dopredu na prístrojovú dosku tak, aby drážka pre látku smerovala do interiéru vozidla.
- **Len vozidlá do roku výroby 2002 (Fiat Ducato typ 230 a Peugeot Boxer a Citroën Jumper s rovnakou konštrukciou bez strešného odkladacieho priestoru):** Roletu na čelné sklo pevne priskrutkujte jednou skrutkou na každú stranu (obr. **2** A, strane 2).
- **Len vozidlá do roku výroby 2002 (Fiat Ducato typ 244 a 250 a Peugeot Boxer a Citroën Jumper s rovnakou konštrukciou bez strešného odkladacieho priestoru):** Roletu na čelné sklo pevne priskrutkujte dvomi skrutkami na každú stranu (obr. **2** B, strane 2).
- Nasadte kryty na skrutki.

## 4 Používanie rolety

### Vytiahnutie rolety (obr. 3, strane 3)

- Vyklopte slnečné clony vozidla nadol.
- Koniec rolety vyťahnite nahor a zachyťte ho o slnečné clony.

### Stiahnutie rolety

- Koniec rolety zložte zo slnečných clon.
- Rolety pomaly spustíte do namontovaného puzdra.

## 5 Čistenie a údržba



### POZOR!

Na čistenie nepoužívajte ostré alebo tvrdé predmety, pretože by mohli poškodiť výrobok.

- Výrobok príležitostne vyčistite mierne navlhčenou handričkou.
- Roletu nenechávajte dlhšie obdobie spustenú, aby sa zabránilo únave materiálu.

## 6 Záruka

Platí zákonom stanovená záručná lehota. Ak by bol výrobok chybný, obráťte sa na vášho špecializovaného predajcu alebo na pobočku výrobcu vo vašej krajine (adresy pozri na zadnej strane návodu).

Ak žiadate o vybavenie opravy alebo nárokov vyplývajúcich zo záruky, musíte priložiť nasledovné podklady:

- kópiu faktúry s dátumom kúpy,
- dôvod reklamácie alebo opis chyby.

**Před zahájením instalace a uvedením do provozu si pečlivě přečtete tento návod a uschovejte jej. V případě dalšího prodeje výrobku předejte návod novému uživateli.**

## 1 Obsah dodávky

Počet	Popis
1	Roleta na čelní sklo
4	Upevňovací šroub
1	Návod k montáži a obsluze

## 2 Použití v souladu s účelem

Roleta na čelní sklo Dometic je vhodná k upevnění na čelní sklo v obytných vozech a přívěsech typu Fiat Ducato, Peugeot Boxer a Citroën Jumper roku výroby 1994 až 2014.

## 3 Montáž rolety

- ▶ Sejměte krytky z nejnižše položených šroubů krytu střešního sloupku, který je umístěn nejdříve vpředu (obr. **1**, strana 2).
- ▶ Vyšroubujte nejnižše položené šrouby z krytu střešního sloupku, který je umístěn nejdříve vpředu (obr. **1**, strana 2).
- ▶ Roletu na čelní sklo umístěte vpředu na přístrojové desce, aby štěrbinu pro látku ukazovala ke kabině řidiče.
- ▶ **Pouze vozidla do roku výroby 2002 (Fiat Ducato Typ 230 a konstrukčně totožné modely Peugeot Boxer a Citroën Jumper bez odkládací přihrádky ve střeše):** Roletu na čelní sklo pevně přišroubujte jedním šroubem na každé straně (obr. **2** A, strana 2).
- ▶ **Pouze vozidla do roku výroby 2002 (Fiat Ducato Typ 244 a typ 250 a konstrukčně totožné modely Peugeot Boxer a Citroën Jumper bez odkládací přihrádky ve střeše):** Roletu na čelní sklo pevně přišroubujte dvěma šrouby na každé straně (obr. **2** B, strana 2).
- ▶ Na šrouby nasad'te krytky.



## 4 Použití rolety

### Zatažení rolety (obr. 3, strana 3)

- ▶ Sklopte sluneční clony vozidla.
- ▶ Koncovou lištu vytáhněte nahoru a zahákněte ji do slunečních clon.

### Vytažení rolety

- ▶ Koncovou lištu vyhákněte ze slunečních clon.
- ▶ Roletu pomalu zasuňte zpět do držáku.

## 5 Čištění a péče



### POZOR!

Nepoužívejte k čištění žádné tvrdé nebo ostré předměty, může dojít k poškození výrobku.

- ▶ Příležitostně vyčistěte výrobek zvlhčenou utěrkou.
- ▶ Nenechávejte roletu po dlouhou dobu zataženou, zabráníte tak opotřebování materiálu.

## 6 Odpovědnost za vady

Na výrobek je poskytována záruka v souladu s platnými zákony. Pokud je výrobek vadný, kontaktujte svého specializovaného prodejce nebo pobočku výrobce ve vaší zemi (adresy jsou uvedeny na zadní straně návodu).

K provedení opravy nebo záručního servisu musíte zaslat následující dokumentaci:

- kopii účtu s datem zakoupení,
- uvedení důvodu reklamace nebo popisu vady.

**Beépítés és üzembe vétel előtt gondosan olvassa el és őrizze meg ezt a használati útmutatót. Ha a terméket továbbadja, mellékelje hozzá a használati útmutatót is.**

## 1 Szállítási terjedelem

Mennyiség	Leírás
1	Első szélvédő redőny
4	Rögzítőcsavar
1	Szerelési és kezelési útmutató

## 2 Rendeltetészerű használat

A Dometic első szélvédő redőny 1994 és 2014 között gyártott Fiat Ducato, Peugeot Boxer és Citroën Jumper lakóautók és lakókocsik első szélvédőjéhez alkalmas.

## 3 A redőny felszerelése

- Az első tetőoszlop burkolatának legalsó csavarjairól távolítsa el a borítást (**1.** ábra, 2. oldal).
- Tekerje ki az első tetőoszlop burkolatának legalsó csavarjait (**1.** ábra, 2. oldal).
- Helyezze az első szélvédő redőnyt előre a műszerfalra oly módon, hogy az anyagban lévő nyílás a vezetőfülke felé nézzen.
- **Csak 2002-ig gyártott járművek esetében (Fiat Ducato 230 típus és megegyező építésű Peugeot Boxer és Citroën Jumper tetőtároló nélkül):** Oldalanként egy-egy csavarral rögzítse az első szélvédő redőnyt (**2.** ábra A, 2. oldal).
- **Csak 2002-től gyártott járművek esetében (Fiat Ducato 244 és 250 típusok és megegyező építésű Peugeot Boxer és Citroën Jumper tetőtároló nélkül):** Oldalanként két-két csavarral rögzítse az első szélvédő redőnyt (**2.** ábra B, 2. oldal).
- Helyezze fel a csavarokra a borításokat.

## 4 A redőny használata

### A redőny bezárása (3. ábra, 3. oldal)

- ▶ Hajtsa le a jármű napellenzőit.
- ▶ Húzza felfelé a lezáró rudat és akassza be a napellenzőkbe.

### A redőny kinyitása

- ▶ Akassza ki a lezáró rudat a napellenzőkből.
- ▶ Lassan vezesse vissza a redőnyt a tartójába.

## 5 Tisztítás és gondozás



### FIGYELEM!

Ne használjon éles vagy kemény eszközöket vagy tisztítószerket a tisztításhoz, mivel azok a termék sérülését okozhatják.

- ▶ Alkalmanként tisztítsa meg a terméket nedves ruhával.
- ▶ Az anyagfáradás elkerülése érdekében ne tartsa a redőnyt hosszabb ideig zárva.

## 6 Szavatosság

A termékre a törvény szerinti szavatossági időszak érvényes. A termék meghibásodása esetén forduljon az illetékes szakkereskedőhöz vagy gyártói lerakathoz (a címeket lásd jelen útmutató hátoldalán).

A javításhoz, illetve a szavatossági adminisztrációhoz a következő dokumentumokat kell mellékelnie:

- a számla vásárlási dátummal rendelkező másolatát,
- a reklamáció okát vagy a hibát tartalmazó leírást.

**GERMANY****Dometic WAECO International GmbH**

Hollefeldstraße 63 · D-48282 Emsdetten  
 ☎ +49 (0) 2572 879-195 · 📠 +49 (0) 2572 879-322  
 Mail: info@dometic-waeco.de

**dometic.com****AUSTRALIA****Dometic Australia Pty. Ltd.**

1 John Duncan Court  
 Varsity Lakes QLD 4227  
 ☎ 1800 212121  
 📠 +61 7 55076001  
 Mail: sales@dometic.com.au

**AUSTRIA****Dometic Austria GmbH**

Neudorferstraße 108  
 A-2353 Guntramsdorf  
 ☎ +43 2236 908070  
 📠 +43 2236 90807060  
 Mail: info@dometic.at

**BENELUX****Dometic Branch Office Belgium**

Zincstraat 3  
 B-1500 Halle  
 ☎ +32 2 3598040  
 📠 +32 2 3598050  
 Mail: info@dometic.be

**BRAZIL****Dometic DO Brasil LTDA**

Avenida Paulista 1754, conj. 111  
 SP 01310-920 Sao Paulo  
 ☎ +55 11 3251 3352  
 📠 +55 11 3251 3362  
 Mail: info@dometic.com.br

**DENMARK****Dometic Denmark A/S**

Nordensvej 15, Taulov  
 DK-7000 Fredericia  
 ☎ +45 75585966  
 📠 +45 75586307  
 Mail: info@dometic.dk

**FINLAND****Dometic Finland OY**

Mestariitie 4  
 FIN-01730 Vantaa  
 ☎ +358 20 7413220  
 📠 +358 9 7593700  
 Mail: info@dometic.fi

**FRANCE****Dometic SAS**

ZA du Pré de la Dame Jeanne  
 B.P. 5  
 F-60128 Pleilly  
 ☎ +33 3 44633525  
 📠 +33 3 44633518  
 Mail: vehiculesdeloisirs@dometic.fr

**HONG KONG****Dometic Group Asia Pacific**

Suites 2207-11 / 22/F - Tower 1  
 The Gateway - 25 Canton Road,  
 Tsim Sha Tsui - Kowloon  
 ☎ +852 2 4611386  
 📠 +852 2 4665553  
 Mail: info@waeco.com.hk

**HUNGARY****Dometic Zrt. Sales Office**

Kerekgyártó u. 5.  
 H-1147 Budapest  
 ☎ +36 1 468 4400  
 📠 +36 1 468 4401  
 Mail: budapest@dometic.hu

**ITALY****Dometic Italy S.r.l.**

Via Virgilio, 3  
 I-47122 Forlì (FC)  
 ☎ +39 0543 754901  
 📠 +39 0543 754983  
 Mail: vendite@dometic.it

**JAPAN****Dometic KK**

Maekawa-Shibaura, Bldg. 2  
 2-13-9 Shibaura Minato-ku  
 Tokyo 108-0023  
 ☎ +81 3 5445 3333  
 📠 +81 3 5445 3339  
 Mail: info@dometic.jp

**MEXICO****Dometic Mx, S. de R. L. de C. V.**

Circuito Médicos No. 6 Local 1  
 Colonia Ciudad Satélite  
 CP 53100 Naucalpan de Juárez  
 Estado de México  
 ☎ +52 55 5374 4108  
 📠 +52 55 5393 4683  
 Mail: info@dometic.com.mx

**NETHERLANDS****Dometic Benelux B.V.**

Ecustraat 3  
 NL-4879 NP Etten-Leur  
 ☎ +31 76 5029000  
 📠 +31 76 5029019  
 Mail: info@dometic.nl

**NEW ZEALAND****Dometic New Zealand Ltd.**

PO Box 12011  
 Penrose  
 Auckland 1642  
 ☎ +64 9 622 1490  
 📠 +64 9 622 1573  
 Mail: customerservices@dometic.co.nz

**NORWAY****Dometic Norway AS**

Østerøyveien 46  
 N-3232 Sandefjord  
 ☎ +47 33428450  
 📠 +47 33428459  
 Mail: firmapost@dometic.no

**POLAND****Dometic Poland Sp. z o.o.**

Ul. Puławska 435A  
 PL-02-801 Warszawa  
 ☎ +48 22 414 3200  
 📠 +48 22 414 3201  
 Mail: info@dometic.pl

**PORTUGAL****Dometic Spain, S.L.**

Branch Office em Portugal  
 Rot. de São Gonçalo nº 1 - Esc. 12  
 2775-399 Carcavelos  
 ☎ +351 219 244 173  
 📠 +351 219 243 206  
 Mail: info@dometic.pt

**RUSSIA****Dometic RUS LLC**

Komsomolskaya square 6-1  
 RU-107140 Moscow  
 ☎ +7 495 780 79 39  
 📠 +7 495 916 56 53  
 Mail: info@dometic.ru

**SINGAPORE****Dometic Pte Ltd**

18 Boon Lay Way 06-140 Trade Hub 21  
 Singapore 609966  
 ☎ +65 6795 3177  
 📠 +65 6862 6620  
 Mail: dometic@dometic.com.sg

**SLOVAKIA****Dometic Slovakia s.r.o. Sales Office Bratislava**

Nádražná 34/A  
 900 28 Ivanka pri Dunaji  
 ☎/📠 +421 2 45 529 680  
 Mail: bratislava@dometic.com

**SOUTH AFRICA****Dometic (Pty) Ltd.****Regional Office****South Africa & Sub-Saharan Africa**

2 Avalon Road  
 West Lake View Ext 11  
 Modderfontein 1645  
 Johannesburg  
 ☎ +27 11 4504978  
 📠 +27 11 4504976  
 Mail: info@dometic.co.za

**SPAIN****Dometic Spain S.L.**

Avda. Sierra del Guadarrama, 16  
 E-28691 Villanueva de la Cañada  
 Madrid  
 ☎ +34 91 833 60 89  
 📠 +34 900 100 245  
 Mail: info@dometic.es

**SWEDEN****Dometic Scandinavia AB**

Gustaf Melins gata 7  
 S-42131 Västra Frölunda  
 ☎ +46 31 7341100  
 📠 +46 31 7341101  
 Mail: info@dometicgroup.se

**SWITZERLAND****Dometic Switzerland AG**

Riedackerstrasse 7a  
 CH-8153 Rümlang  
 ☎ +41 44 8187171  
 📠 +41 44 8187191  
 Mail: info@dometic.ch

**UNITED ARAB EMIRATES****Dometic Middle East FZCO**

P. O. Box 17860  
 S-D 6, Jebel Ali Freezone  
 Dubai  
 ☎ +971 4 883 3858  
 📠 +971 4 883 3868  
 Mail: info@dometic.ae

**UNITED KINGDOM****Dometic UK Ltd.**

Dometic House, The Brewery  
 Blandford St. Mary  
 Dorset DT11 9LS  
 ☎ +44 344 626 0133  
 📠 +44 344 626 0143  
 Mail: customerservices@dometic.co.uk

**USA****Dometic RV Division**

1120 North Main Street  
 Elkhart, IN 46515  
 ☎ +1 574-264-2131