

SE

MONTERINGSANVISNINGAR

making everyday smoother



PEUGEOT BOXER, FIAT DUCATO, CITROËN JUMPER, OPEL/VAUXHALL MOVANO X250/X290

*VB-SemiAir - Basic kit & Comfort kit
bakaxel*

FÖR SATS: 1550307100 & VBSA-X250-01XXX



REVISION TABLE

Document number	0101550305		
New revision:	V1.3		Old revision: V1.2
Release date (yyyy-mm-dd):	2023-04-11		
Page (new):	Changes:		
ALL	Added: Turkish language		
ALL	Updated: Minor visual updates		

© 2023, VB-Airsuspension B.V.

Med ensamrätt. Ingen del av denna publikation får kopieras och/eller offentliggöras genom tryck, fotokopiering, mikrofilm eller på annat sätt, utan föregående skriftligt godkännande från VB-Airsuspension B.V. Detta omfattar även tillhörande ritningar och scheman.

INNEHÅLLSFÖRTECKNING

1. Fordon	4
2. Monteringstid	4
3. Symboler	4
5. Delar	5
6. Monteringsanvisningar	6
7. Installation av sats	7
8. Montering av kompressorn	11
9. Montering av manöverpanelen (komfortsats för husbil)	13
10. Montering av manöverpanelen (komfortsats för lätta nyttofordon)	14
11. Anslutning av manöverpanelen	15
12. Applicera bälgen tryck klistermärken	16
13. Alternativ kompressorplacering	17
14. Mall	18




1. FORDON

Märke	Handelsnamn	Årsmodell
Fiat Ducato Peugeot Boxer Citroën Jumper Opel Movano Vauxhall Movano	X250/X290	> 2006

2. MONTERINGSTID

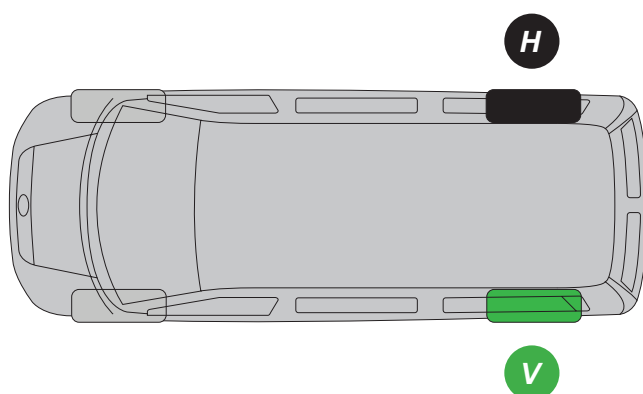


3. SYMBOLER

Skruva åt	Skruva åt med vridmoment	Obs!
	 130 Nm	

4. FÄRGMARKERINGAR

Färg	Beskrivning
Grön	Vänster bak
Svart	Höger bak

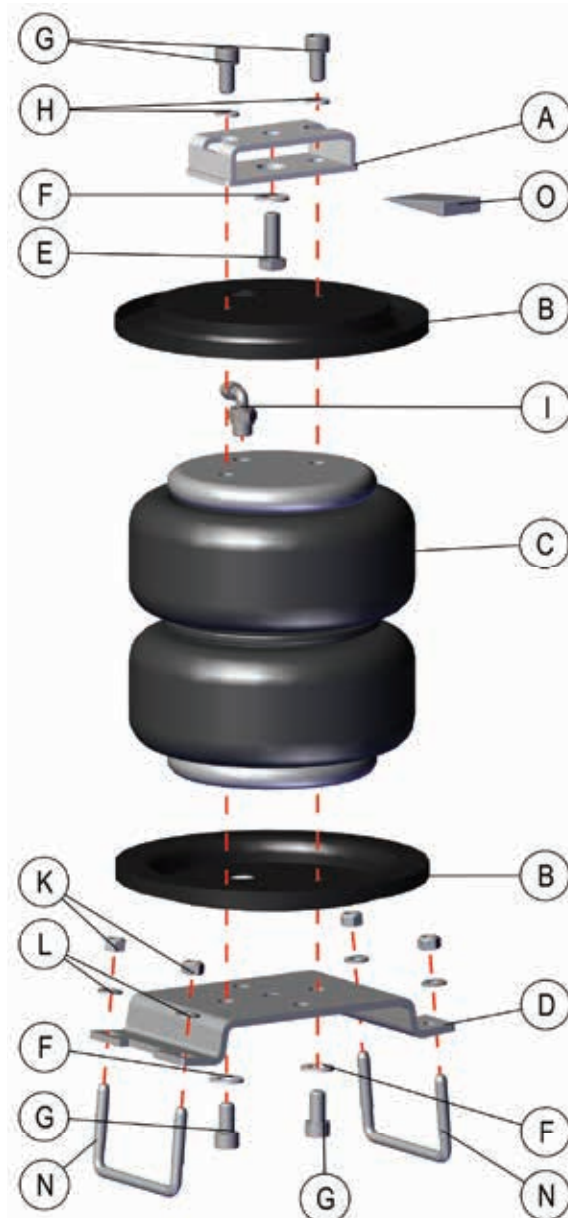


5. DELAR

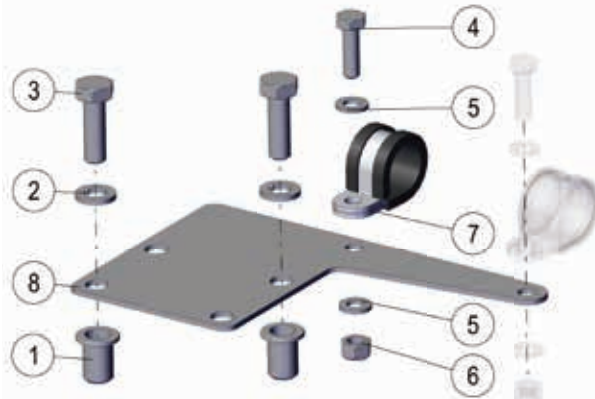
Item	Antal	Beskrivning	Artikelnummer
A	2	Övre bälgållare	1552040019
B	4	Fjäderplatta	1505370224
C	2	Luftbälg	1505370208
D	2	Undre bälgållare ¹⁾	1512050001C
E	2	Bult M10x20x1,25	0010110020BA
F	6	Skivfjäder M10xØ22	0012010000
G	8	Insexskruv M10x20	0010310020AA
H	4	Skivfjäder M10xØ16	0012010016
I	2	Luftkoppling Ø6 x G1/4" vinkelrät	0020906021
K	8	Låsmutter M8	0011008001AA
L	8	Bricka M8	0011208000AA
N	4	Bult L=43	1512010001
	4	Bult L=53	1512010000A
O	2	Kil 70x30x10	0015000001

		Reservdelar	
-	-	sats 1552030006B innehåller komponenter A t/m I	1552030006B

¹⁾ Satsens id-nummer visas på denna del.



Item	Antal	Beskrivning	Artikelnummer
1	4	Blindnitmutter M8	12908004
2	4	Fjäderbricka M8	0011408000A
3	4	Bult M8x25	0010108025CA
4	2	Bult M6x16	0010106016AA
5	4	Bricka M6	0011206000AA
6	2	Låsmutter M6	0011006001AA
7	2	Rörklammer Ø20	0014100006
8	2	Konsol	1552350045



6. MONTERINGSANVISNINGAR

Denna handbok har sammanställts med stor omsorg och beskriver stegen för installation av den luftfjädring som anges på framsidan. Däremot är innehållet i bruksanvisningen en beskrivning av situationen som den var då bruksanvisningen författades.

Ditt fordon kan skilja sig från de fordon som visas på bilderna. I vissa fall är det eventuellt inte möjligt att montera specifika delar på anvisat ställe. Då får du själv hitta en alternativ plats för montering av delarna. Delarna ska alltid vara torra. Installera alltid kompressorn i fordonet.

I en alternativ position måste kompressorn och manöverpanelens delar vara inom ramen för de invändiga måtten (Delarna ska alltid vara torra).

VB-Airsuspension förbehåller sig rätten att införa tekniska förändringar utan föregående meddelande.

VB-Airsuspension är inte ansvariga för eventuella skador som uppkommer på grund av att dessa monteringsanvisningar inte har följts.

- Använd fordonets verkstadshandböcker vid behov.
- Följ alltid fordonstillverkarens omvandlingsanvisningar, såvida inte annat uttryckligen anges i denna handbok.
- Håll arbetsplatsen ren och välstädad.
- Fråga kunden var han/hon vill ha påfyllningsventilerna monterade.
- Dra alltid åt skruvar och muttrar till föreskrivet vridmoment.
- Om förändringar görs till det ursprungliga rostskyddssystemet måste det åtgärdas omedelbart. Spreja vax eller använd någon annan skyddande beläggning för detta ändamål.
- Montera alltid tillbaka avlägsnade rör och ledningar på samma sätt som de ursprungligen var installerade.
- Fäst rör och ledningar med ett tillräckligt antal kabelbindare.
Se till att kablarna inte kan hamna under spänning.
- Matarkabeln måste vara minst 100 mm från ABS/ESP-blocket, sensorerna och annan styrutrustning.
- Kablar får inte dras ovanför eller tvärs över batteriet.
- Se till att det inte finns några snäva böjar i luftledningarna och att de inte kan bockas eller skaver mot andra delar.
- Fäst aldrig luftledningar, kablar eller andra delar vid fordonets bromsledningar.
- Montera luftledningarna i enlighet med det färgkodningssystem som VB-Airsuspension använder.
- Lämna inte kvar några verktyg, rengöringstraror eller annat material efter avslutat arbete.
- Kontrollera systemet för lufttätthet efter monteringen.
- Kontrollera att luftbälgarna alltid har minst 1 cm fritt utrymme runt om vid maximalt tryck ($p_{max} = 3,5$ bar).
- Gör en provkörning med fordonet efter monteringen.

7. INSTALLATION AV SATS

1. Stötta upp fordonet och axeln ordentligt.
2. Ta bort genomslagsgummina.



3. Skjut tillbaka handbromskabelns klämmor.



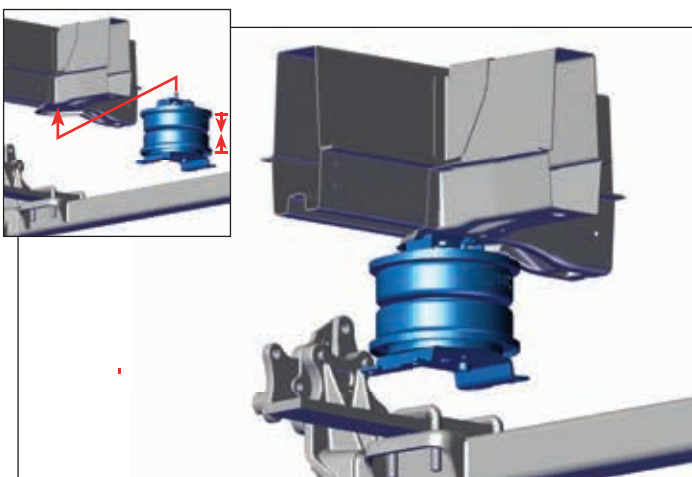
4. Slå in kilen under gängbulten så att gängbulten kilas fast mellan fjäderplattan och kilen.
5. Montera luftledningarna på luftbälgarna.
6. Anslut den gröna luftledningen till den vänstra luftbälgen.
7. Anslut den svarta luftledningen till den högra luftbälgen.
8. Skruva fast luftbälgen i chassit på den plats där genomslagsgummit tidigare satt.



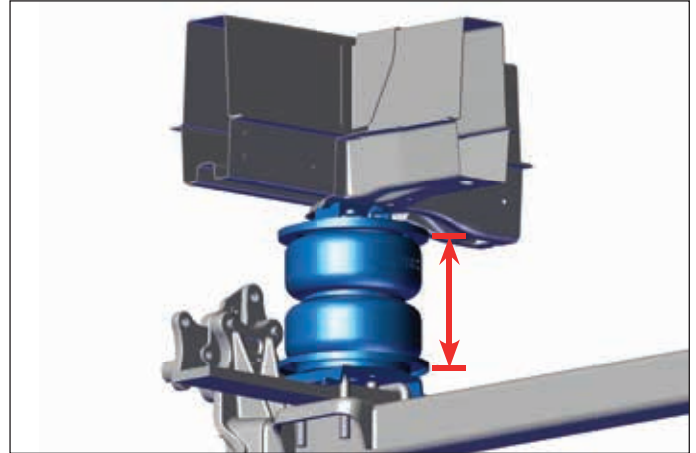
Vira slangen runt luftbälgen. Fäst slangen med lite tejp om det skulle behövas.



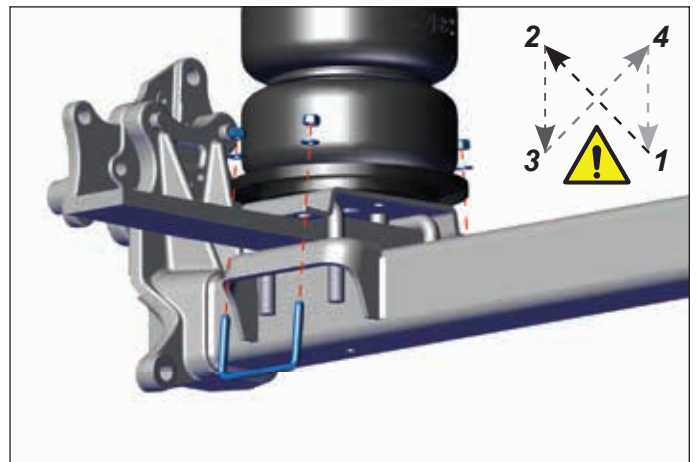
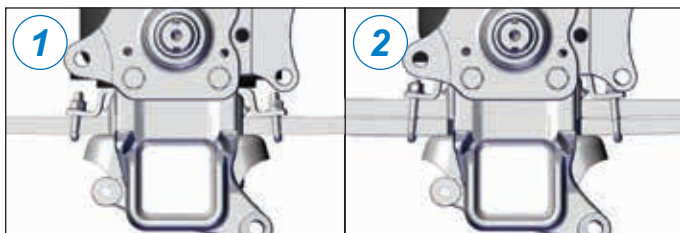
9. Ta bort kilen när luftbälgen dragits åt så mycket som går.




10. Skär av kabelbindarna så att luftbälgen fyller upp sin plats.

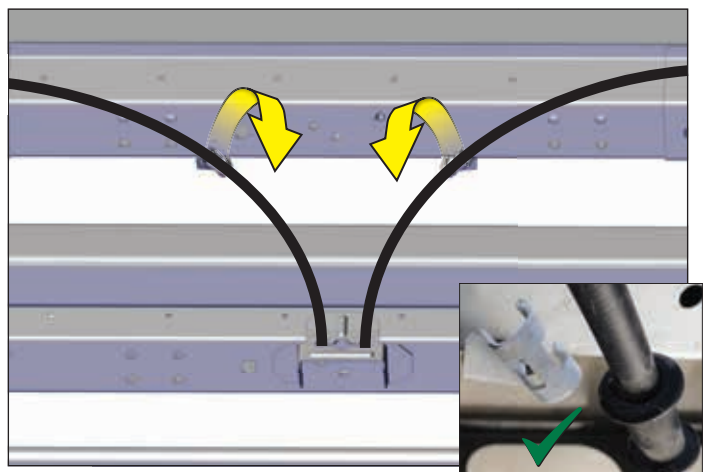
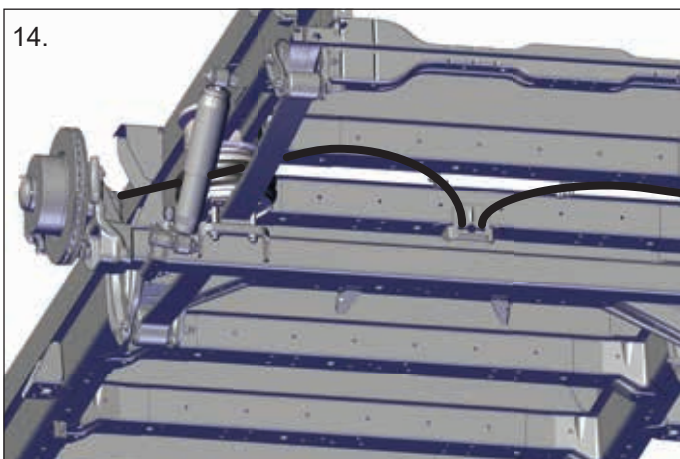
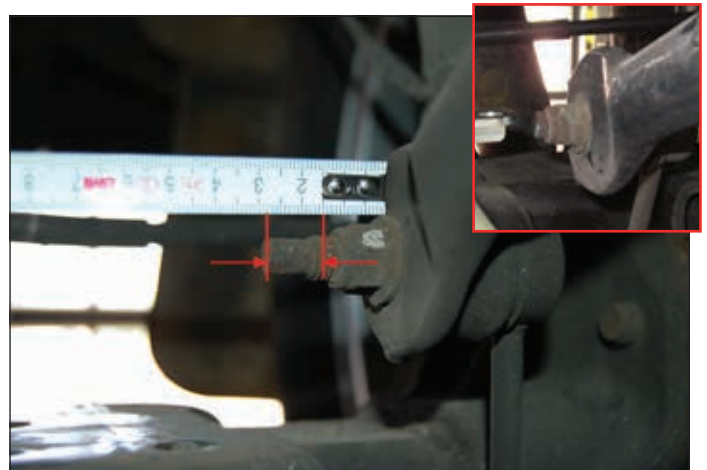


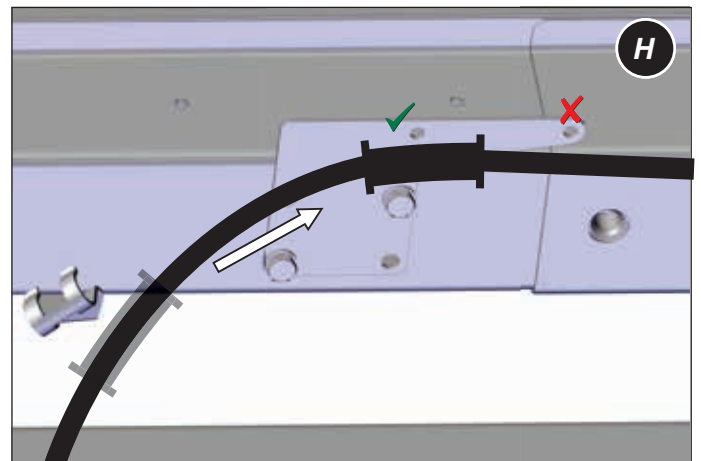
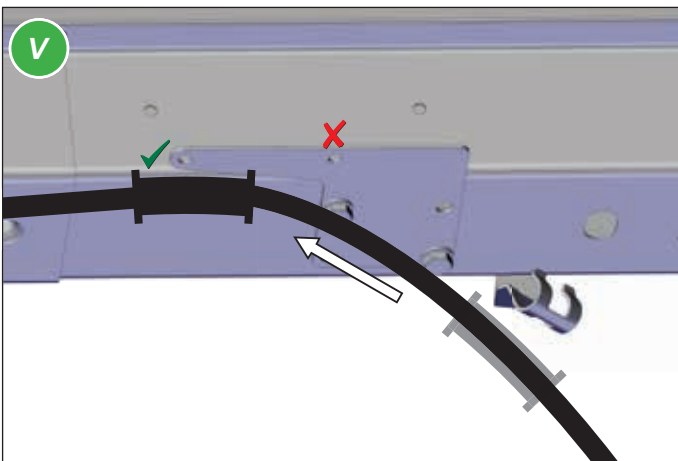
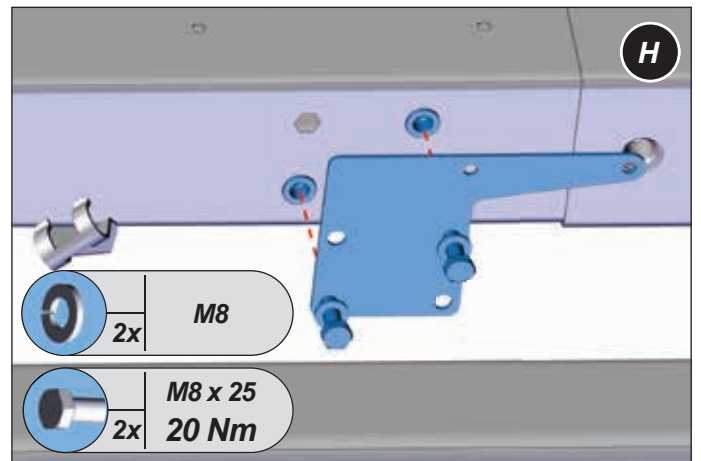
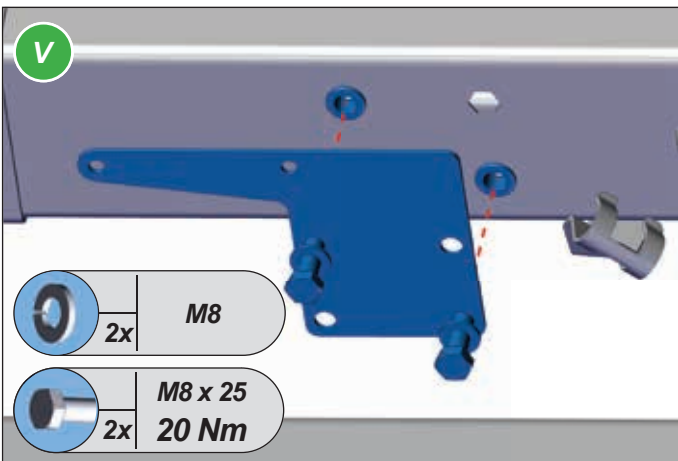
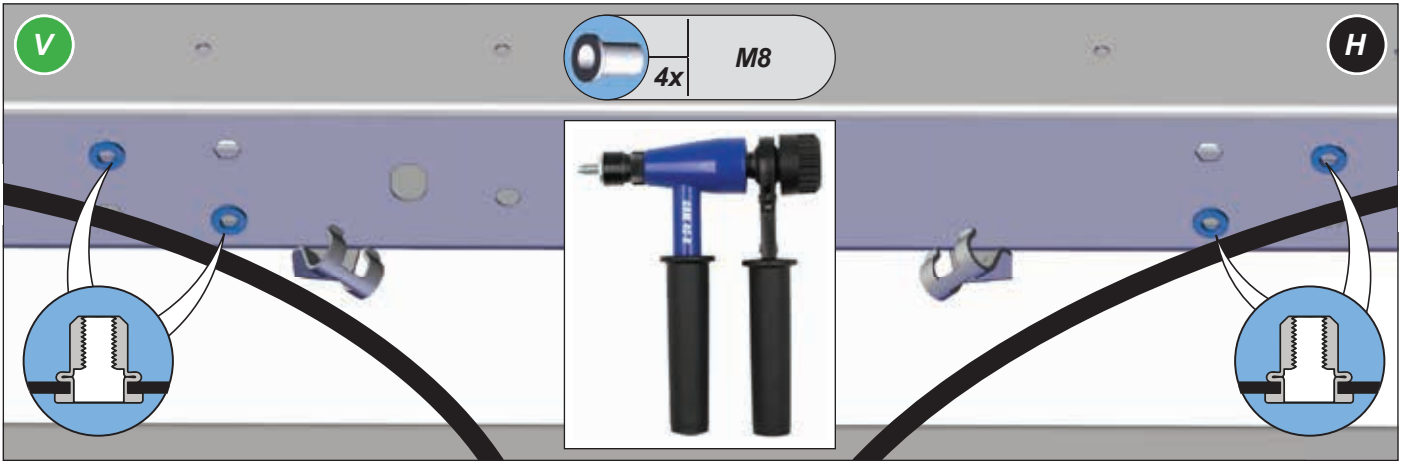
11. Montera den undre bälghållare.

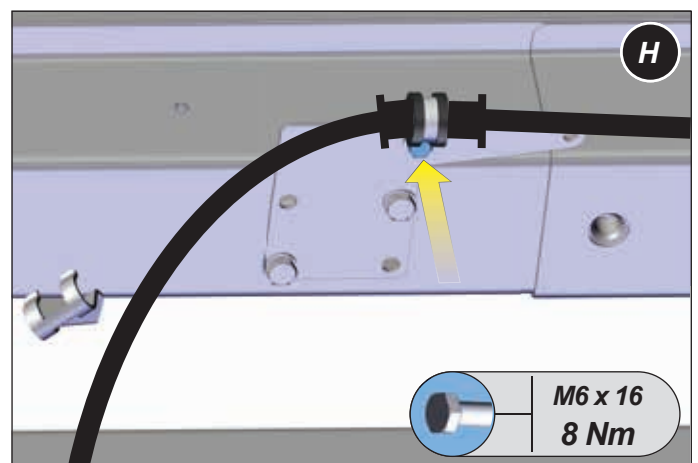
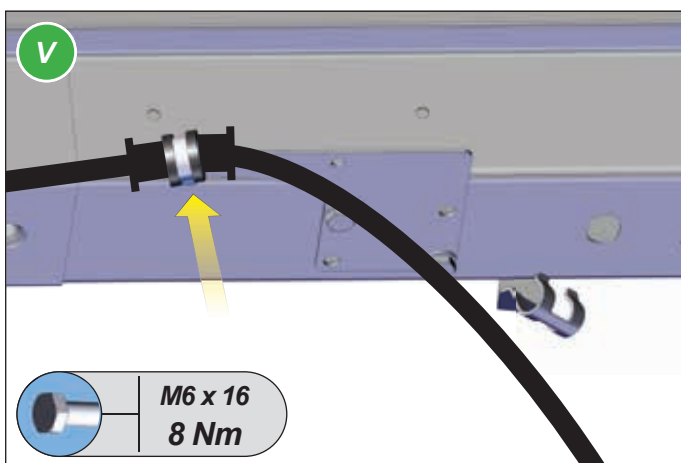
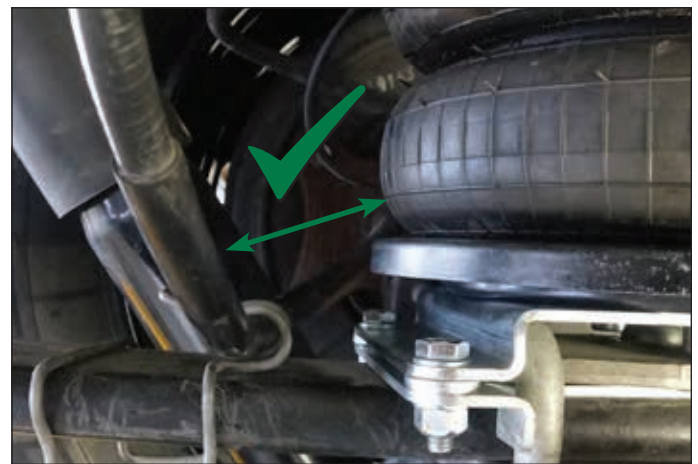
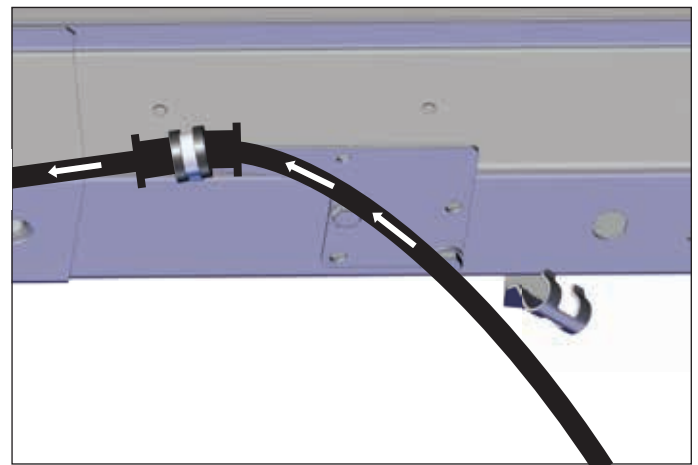
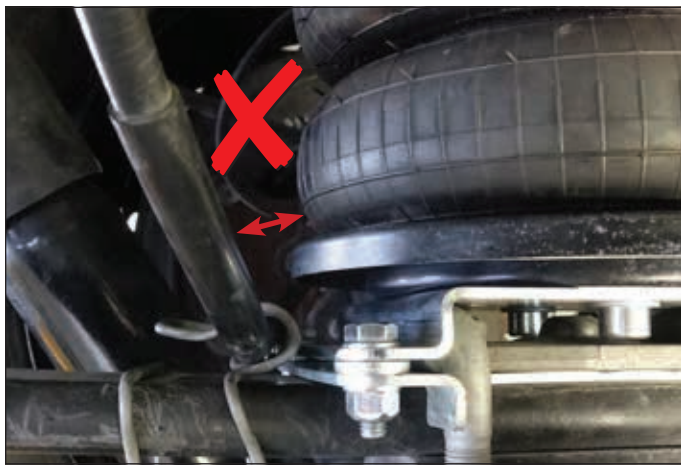
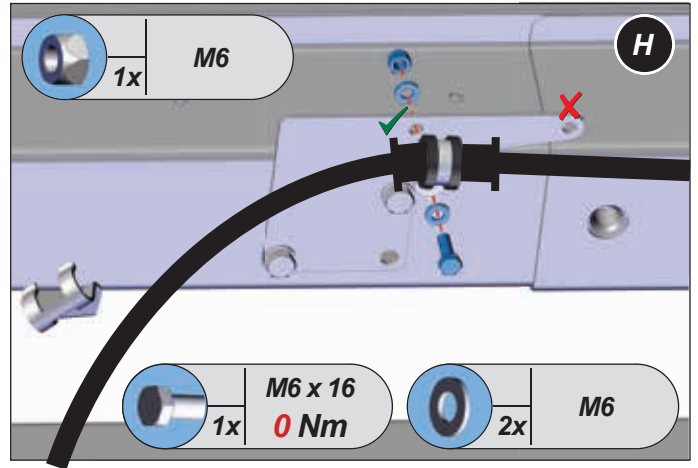
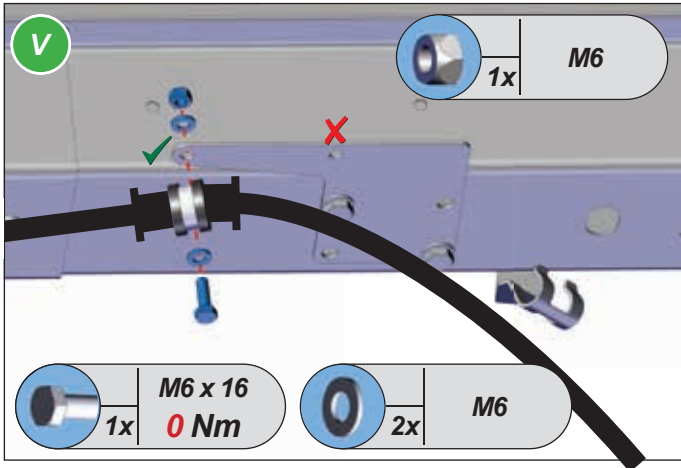


4 x bult	M8
8 x låsmutter	M8
8 x bricka	M8
 Nm	8 Nm

12. Dra åt bulten högst upp på luftbälgen.
 13. Om fordonet har en krängningshämmararm ska en del av bulten som används för att hålla reaktionsarmen på plats skäras av ($\pm 1,5$ cm).









Om du även monterar en komfortsats ska monteringsanvisningen i nästa avsnitt följas.

15. Montera påfyllningsventilerna i den position som överenskommit med kunden.
16. Dra luftledningarna till påfyllningsventilerna.
17. Anslut luftledningarna till luftbälgarna.
18. Fäst luftledningarna under fordonet med hjälp av kabelbindare.
19. Kontrollera att systemet är lufttätt.
20. Sätt klistermärket för bälgtryck i närheten av påfyllningsventilerna.



8. MONTERING AV KOMPRESSORN



Installera alltid kompressorn i fordonet.



Om en komfortsats finns monterad behövs inte standardsatsens påfyllningsventiler. I detta fall får påfyllningsventilerna INTE monteras.

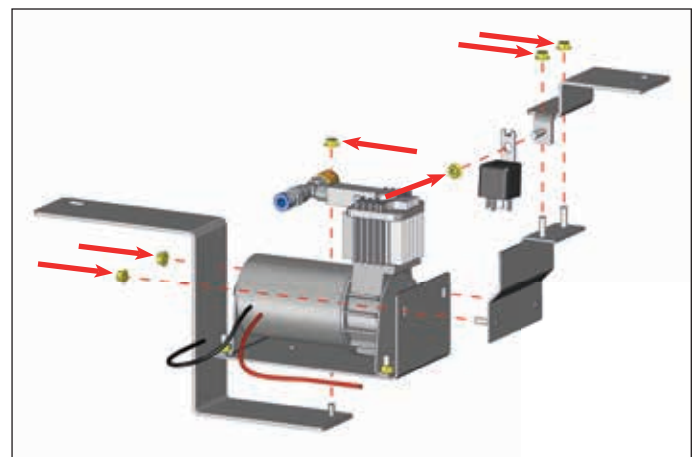
1. Dra de gröna och svarta luftledningarna till bränsletankens påfyllningsrör.
2. Ta bort säteskyddet från förarsätet (om sådan finns).
3. Avlägsna förarsätet.
4. Ta bort stolplisten.
5. Ta bort kåpan för B-stolpen.



Ett alternativ till att dra in luftledningarna i hytten är via batterilådan. Då ska ett hål borrar i batterilådan.



6. Dra in luftledningarna i hytten.
7. Montera kompressorn som bilden visar.



4 x flänsmutter

M5



5 Nm

8. Montera kompressorn.

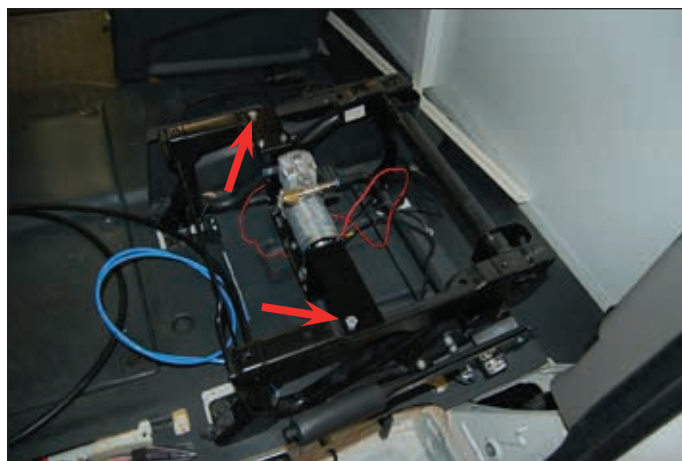
2 x bult	M8 x 16
2 x låsmutter	M8
2 x bricka	M8



21 Nm



Montera inte någon bricka mellan bulthuvudet och sätesramen.



9. Anslut matarkabeln till kompressorn.
10. Lossa täckplattan från batterilådan.
11. Dra kompressorns matarkabel till batteriet.



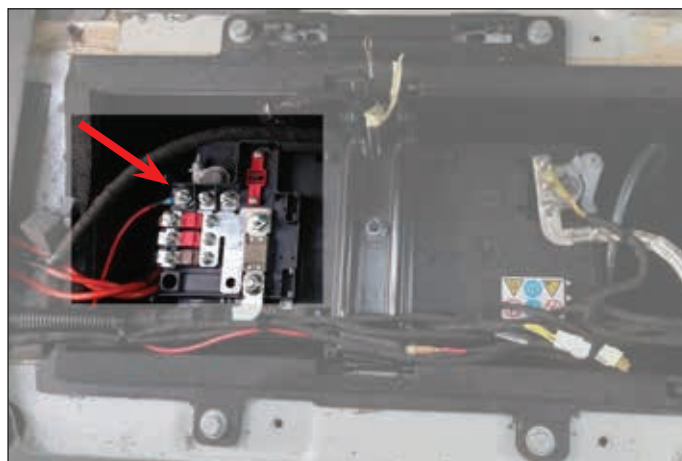
Se avsnitt 12 för en alternativ plats att montera kompressorn på.



12. Anslut den röda tråden till den markerade kontakten på den positiva batteripolen. (+).



Om det finns två batterier ska originalstartbatteriet alltid användas, inte förbrukarbatteriet.



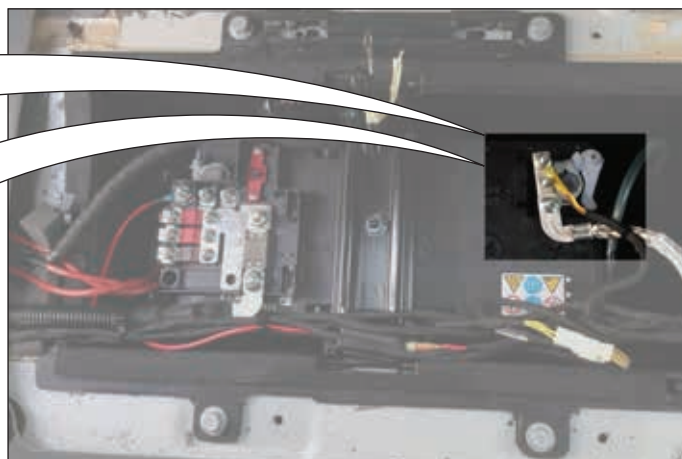
13. Anslut den gula och bruna kabeln till negativa batteripolen (-).

Med relä:

+ 8 mm



Utan relä:

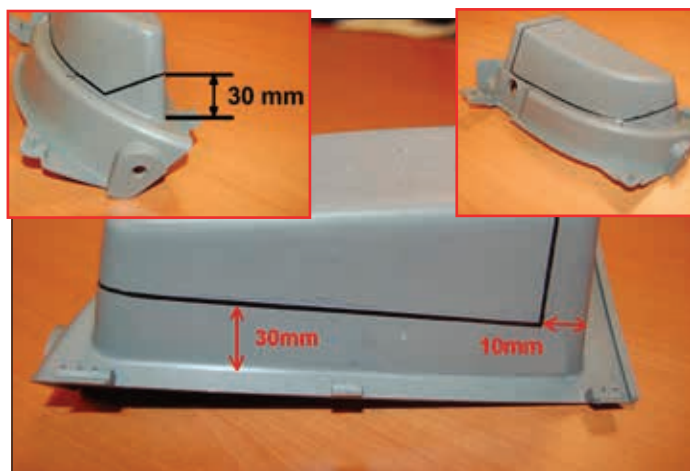


9. MONTERING AV MANÖVERPANELEN (KOMFORTSATS FÖR HUSBIL)



Om en komfortsats finns monterad behövs inte standardsatsens påfyllningsventiler. I detta fall får påfyllningsventilerna INTE monteras.

1. Lossa täckåpan från säkringsskåpet.
2. Avlägsna instrumentbrädans hölje.
3. Skär höljet till rätt format enligt anvisade mått.
4. Markera de två hålen på insidan av höljet.
5. Borra två infästningshål (Ø4,5 mm) inifrån och ut.



6. Montera plattmuttrarna på manöverpanelen.

2 x plattmutter



7. För in luftledningarna och kablarna genom höljet.
8. Montera manöverpanelen på instrumentbrädans hölje.
9. För in luftledningarna och kablarna genom instrumentbrädan ovanför säkringsskåpet.

2 x plåtskruv

3,9 x 13



10. Dra luftledningarna och kablarna till fotsteget.
11. Montera instrumentbrädans hölje (inkl. manöverpanelen).



10. MONTERING AV MANÖVERPANELEN (KOMFORTSATS FÖR LÄTTA NYTTOFORDON)



Om en komfortsats finns monterad behövs inte standardsatsens påfyllningsventiler. I detta fall får påfyllningsventilerna INTE monteras.



På vissa modeller har sätena ett säteskydd av plast. Om fordonet har säteskydd måste säteskyddet på förarsidan modifieras.

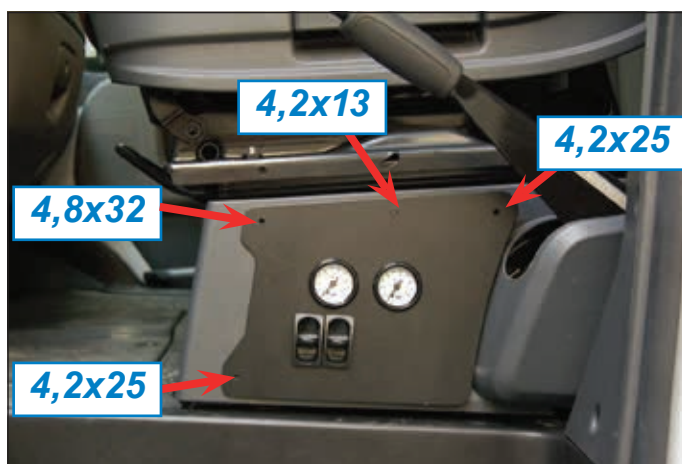
Det finns en mall i denna handbok som du kan använda för att utföra denna modifiering (göra ett hål i skyddet).

Om fordonet inte har säteskydd fortsätter du från steg 4.

1. Använd mallen (sista sidan i denna handbok) och skär ut ett hål i säteskyddet.
2. Tryck in luftledningarna genom hålet i säteskyddet.



3. Montera säteskyddet och manöverpanelen. Använd de anvisade hålen för detta. Skruva fast plåtskruven (4,2x13) endast i säteskyddet.



1 x plåtskruv	4,8 x 32
2 x plåtskruv	4,2 x 25
1 x plåtskruv	4,2 x 13

4. Om fordonet inte har säteskydd ska manöverpanelen monteras i sätesramen. Använd de anvisade hålen för detta. Använd vingmuttern (F) för att skruva åt plåtskruven.

1 x plåtskruv	4,8 x 32
3 x plåtskruv	4,2 x 25
1 x vingmutter	M5



Om hålen i sätesramen inte passar ska du göra ett hål med en syl eller ett borr, i vilket plåtskruven ska sättas.

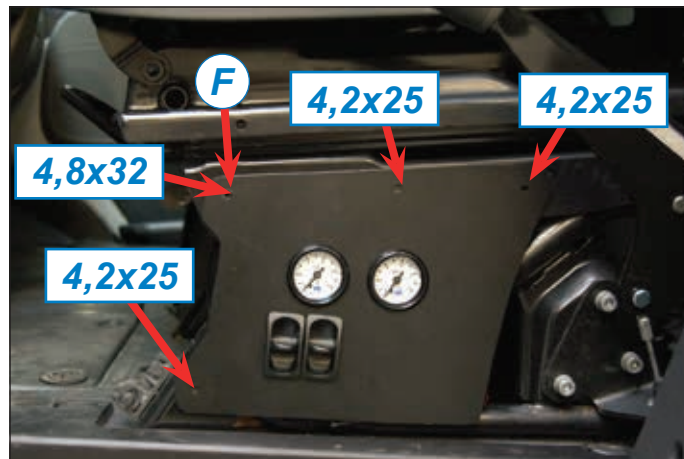
11. ANSLUTNING AV MANÖVERPANELEN

1. Anslut den blåa luftledningen till kompressorn.
2. Anslut manöverpanelens kontaktdon i matarkabelns kontaktdon.
3. Använd kopplingarna, anslut de gröna och svarta luftledningarna från luftbälgarna i luftledningarna med motsvarande färger på manöverpanelen.



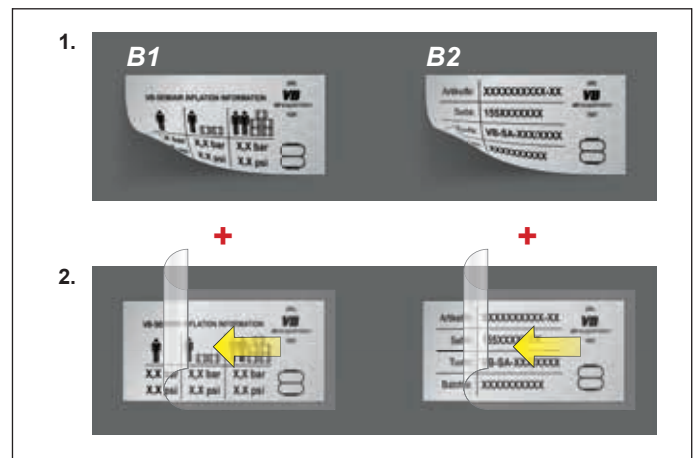
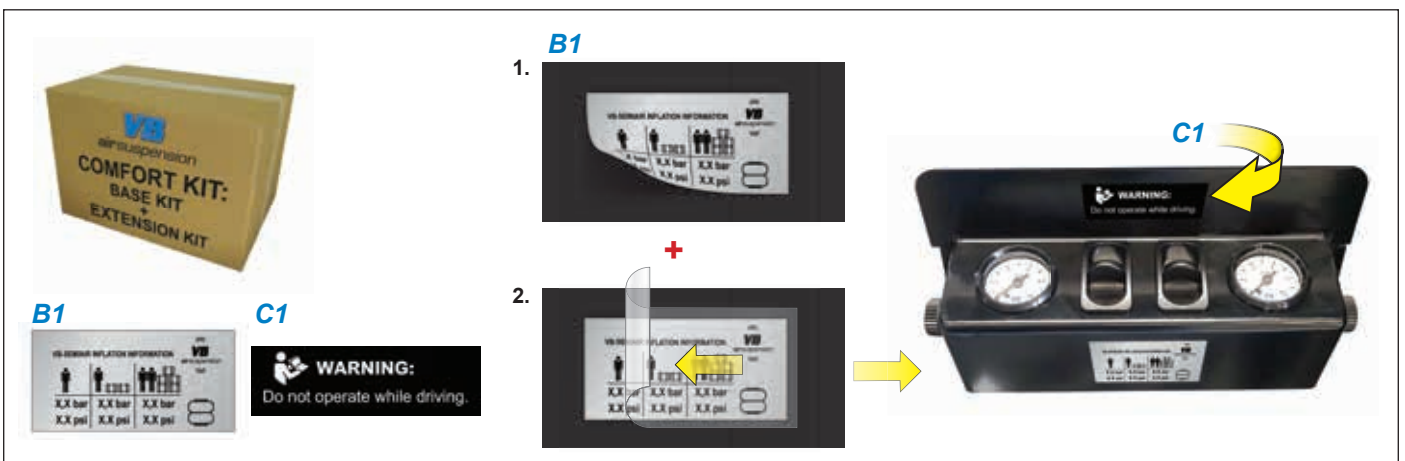
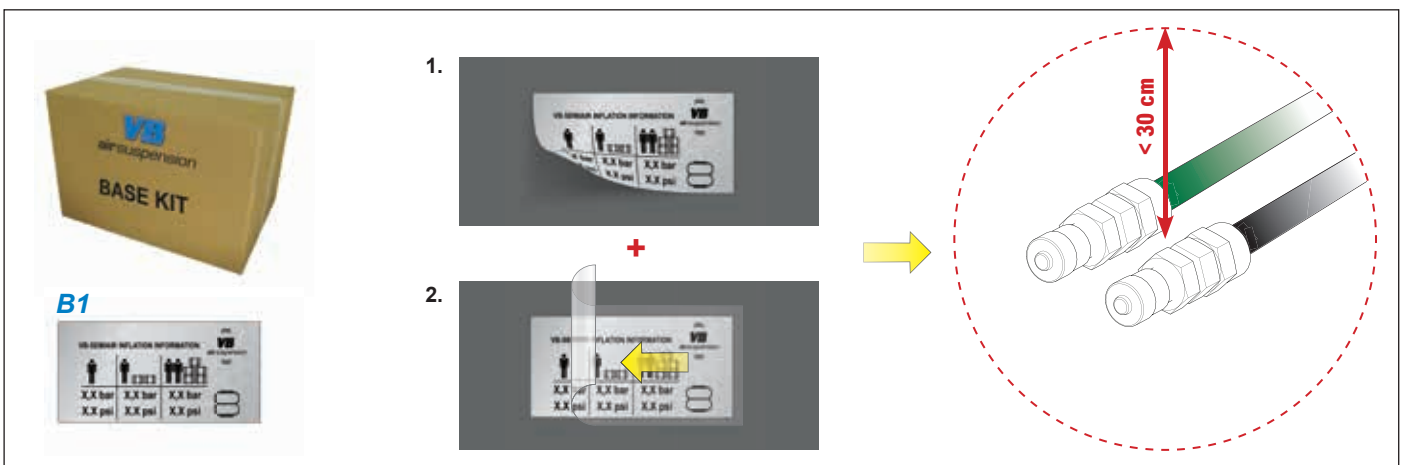
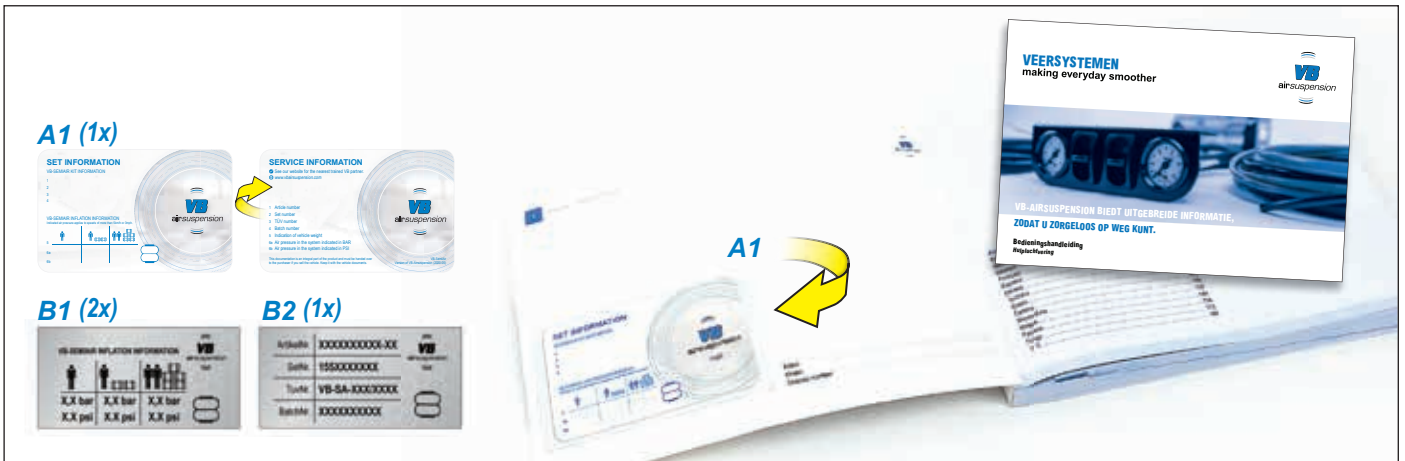
Positionen som visas på bilden är endast lämplig om manöverpanelen monteras på instrumentbrädan.

2 x luftkoppling	Ø6 x Ø6
------------------	---------



4. Montera säkringen.
5. Kontrollera att systemet fungerar.
6. Kontrollera att systemet är lufttätt.
7. Fäst luftledningarna under fordonet med hjälp av kabelbindare.
8. Sätt tillbaka alla delar som lossats.
9. Sätt klistermärket för bälgtryck i närheten av manöverpanelen.
10. Applicera bälgen tryck klistermärken enligt anvisningarna i kapitel „Applicera bälgen tryck klistermärken“.

12. APPLICERA BÄLGEN TRYCK KLISTERMÄRKEN

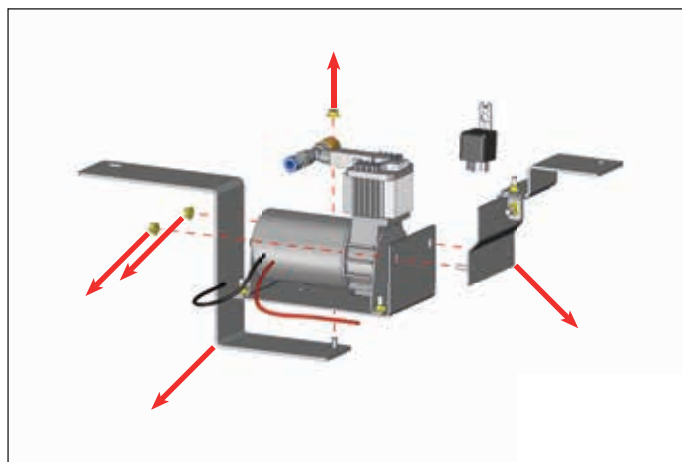


13. ALTERNATIV KOMPRESSORPLACERING

1. Vrid luftkopplingen.



2. Ta bort konsolerna.

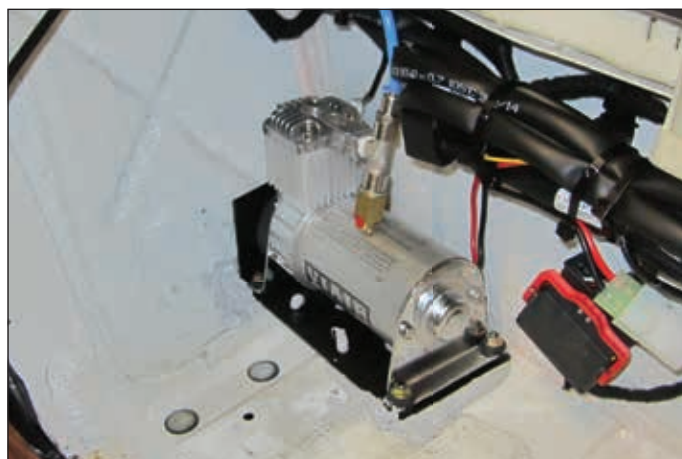


3. Applicera lim (VB-artikelnummer 5400700003) på hållaren som bilden visar.



Rengör och torka bort eventuellt fett noggrant från ytan innan limmet appliceras.

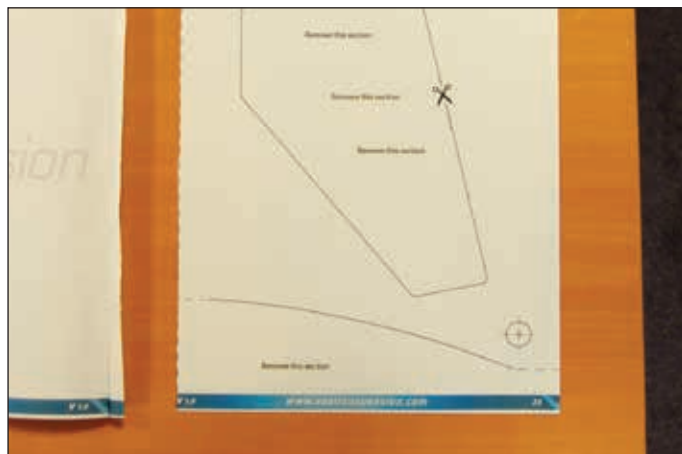
4. Applicera lim på platsen där kompressorn ska monteras.
5. Placera kompressorn på fotsteget. Limmet måste få härda minst 5 timmar.



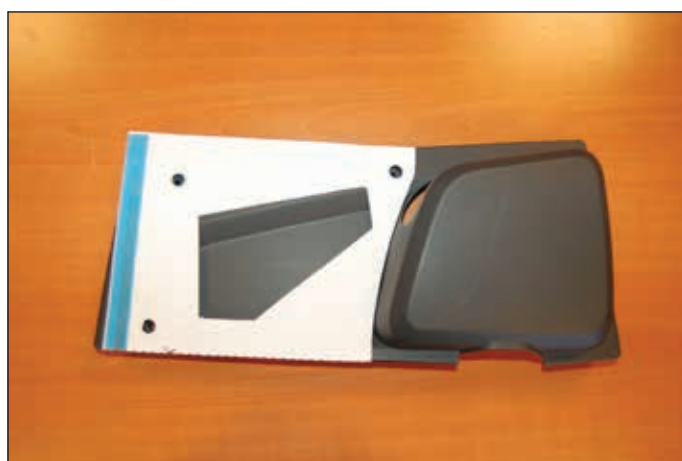
Rengör och torka bort eventuellt fett noggrant från ytan innan limmet appliceras.

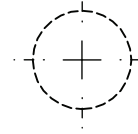
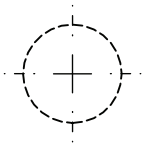
Fortsätt installationen enligt beskrivningen i avsnitt 8.

14. MALL



1. Rikta in hålen efter monteringshålen.





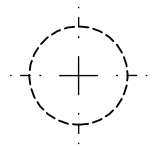
Verwijder dit deel
Entfernen Sie diesen Bereich
Remove this part
Supprimer cette partie

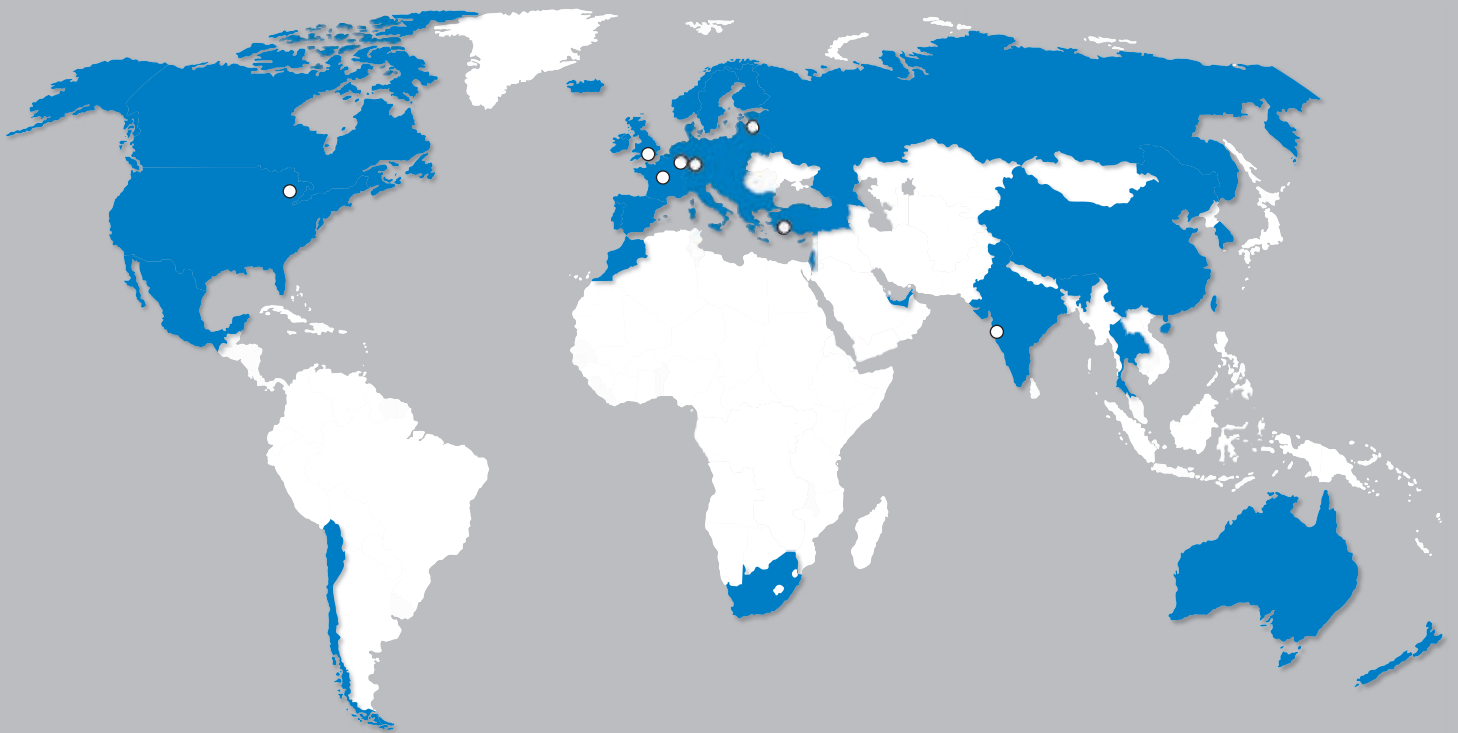
Verwijder dit deel
Entfernen Sie diesen Bereich
Remove this part
Supprimer cette partie



Verwijder dit deel
Entfernen Sie diesen Bereich
Remove this part
Supprimer cette partie

Verwijder dit deel
Entfernen Sie diesen Bereich
Remove this part
Supprimer cette partie





VB-AIRSUSPENSION,

INCREASED COMFORT, BETTER DRIVEABILITY, MORE SAFETY.

