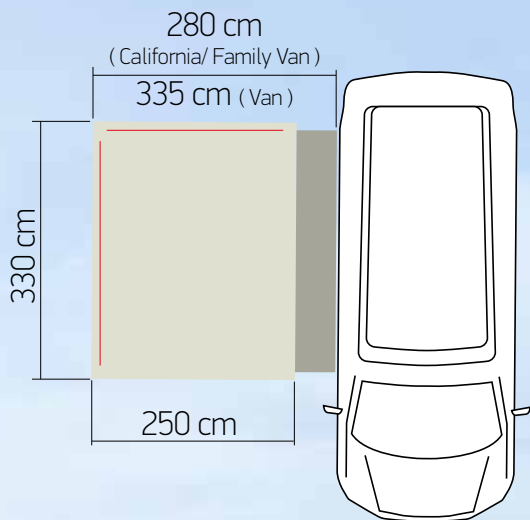
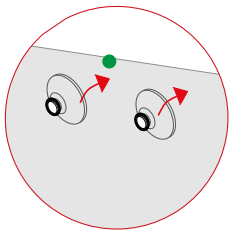
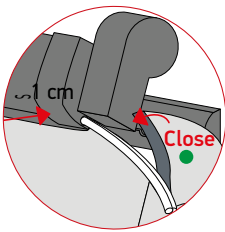
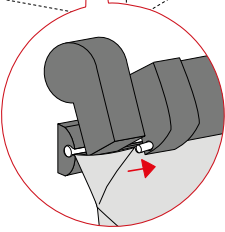
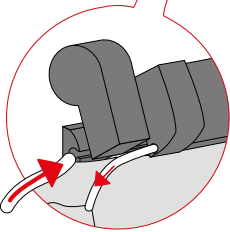
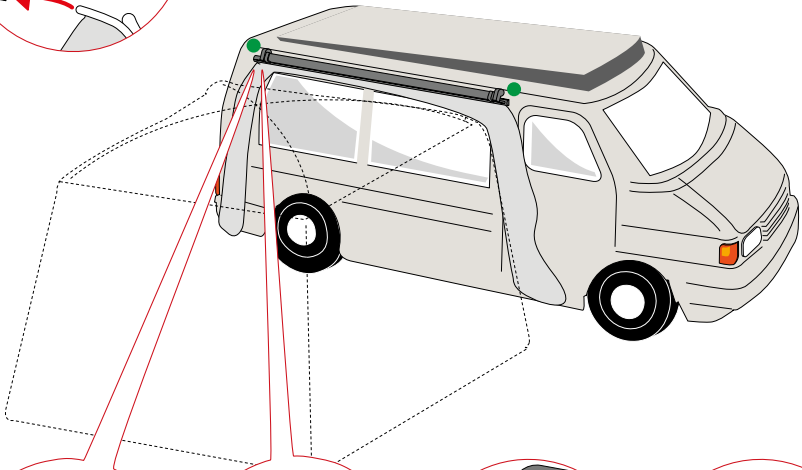
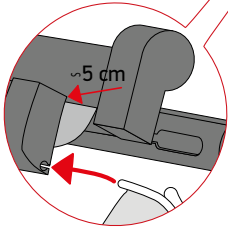
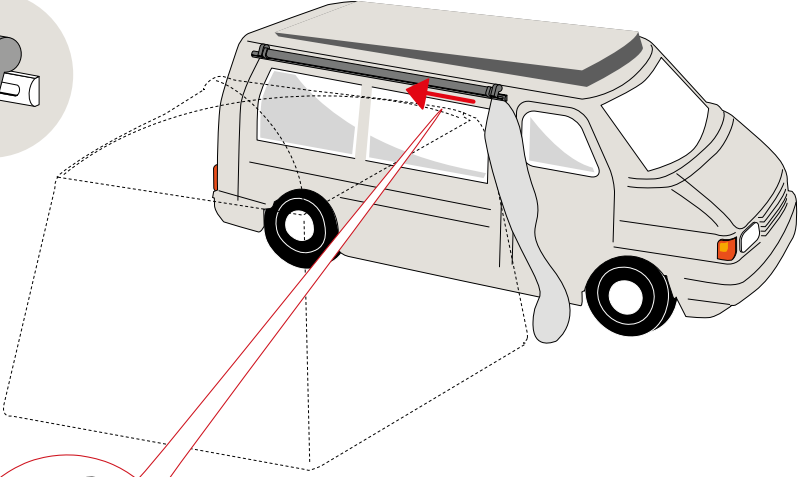
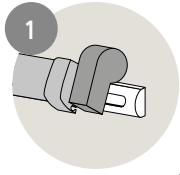
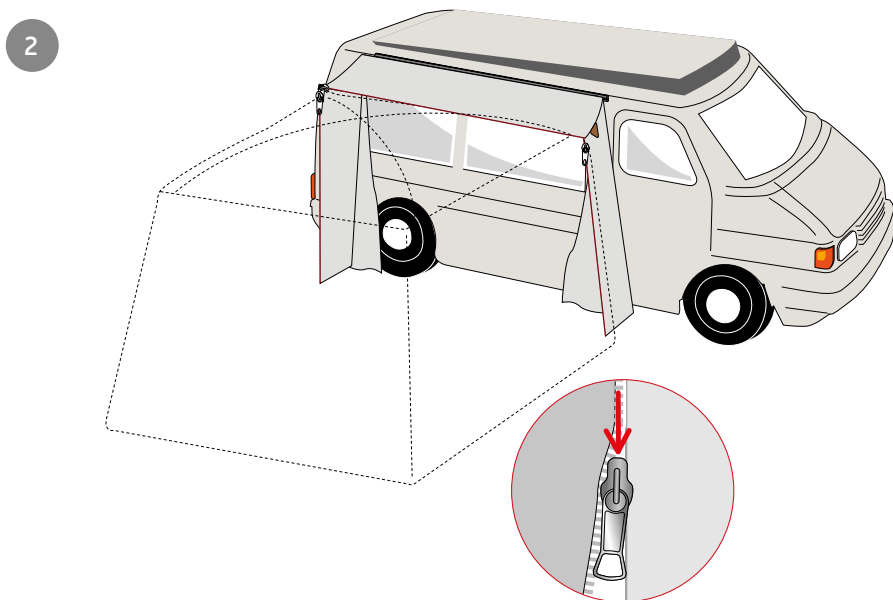
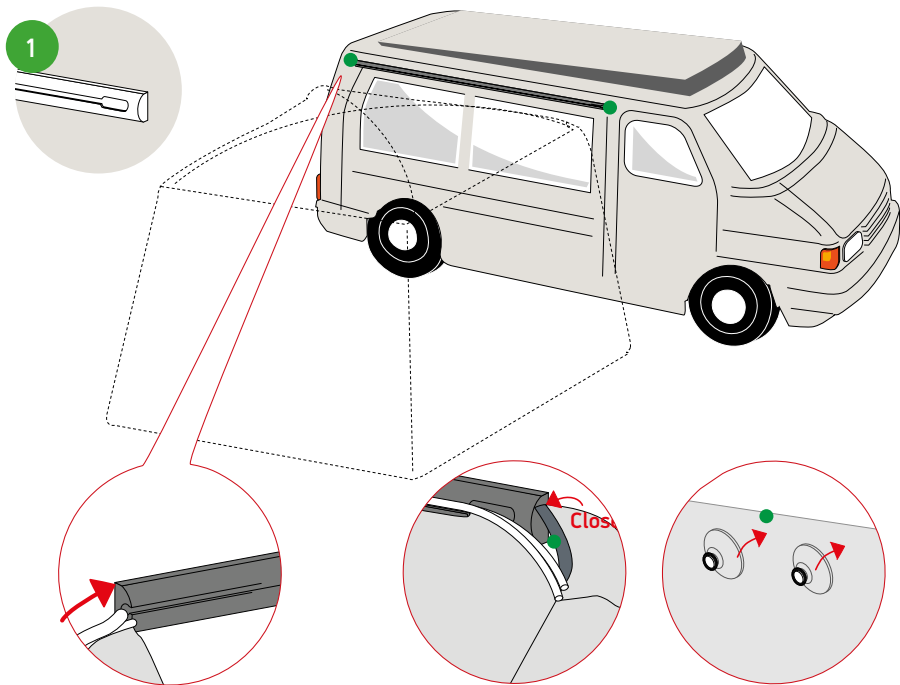
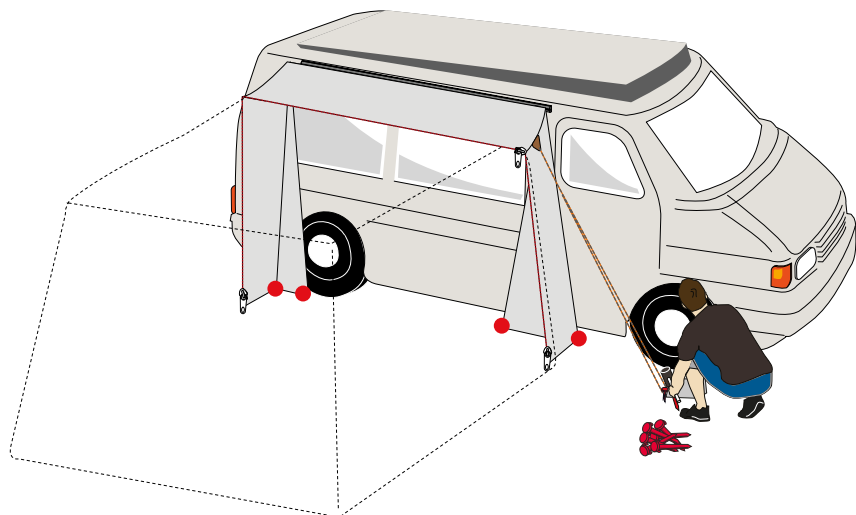


..... for California









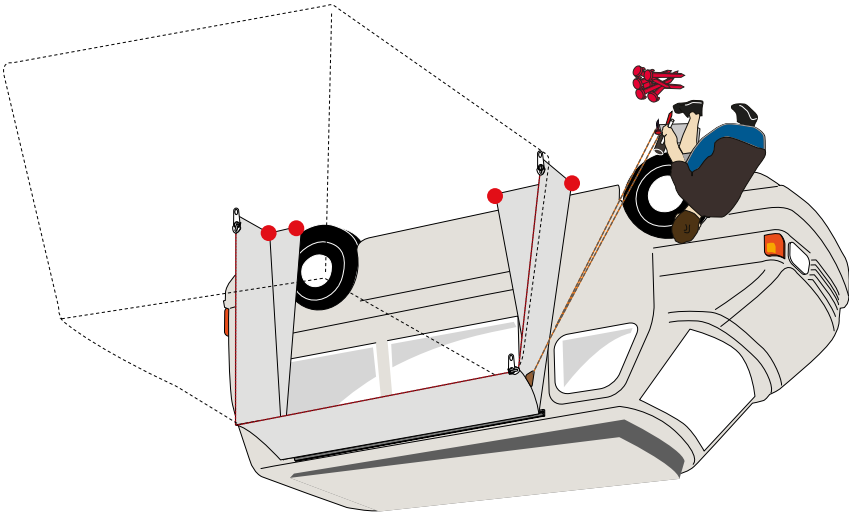
www.isabella.net

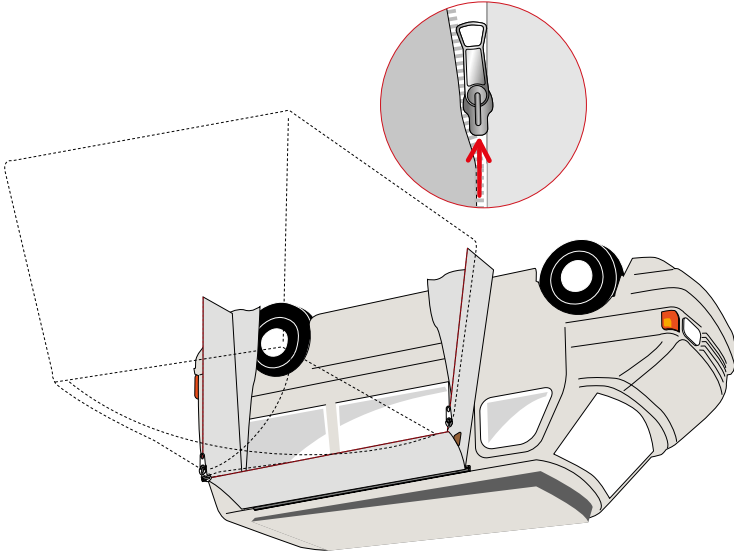


Isabella A/S forbeholder sig ret til at foretage ændringer på produktene og tager forbehold for trykfejl / Isabella A/S behält sich das Recht vor
products without notice and can accept no responsibility for discrepancies between this information and subsequent models / Isabella A/S behält sich das Recht vor
Änderungen an den Produkten vorzunehmen. Druckfehler sind vorbehalten / Isabella A/S behoudt zich het recht voor om tussentijdse wijzigingen aan te brengen
aan de producten. Voor drukfouten zijn wij niet aansprakelijk / Isabella A/S se réserve le droit d'apporter des modifications au produits, et n'est pas responsable
des anomalies entre cette information et les modèles suivants / Isabella A/S forbeholder seg rett til å foreta endringer på produktene og tar forbehold for trykfeil /
Isabella A/S forbeholder sig retten til ændringer i programmet och reserverar sig även för tryckfel

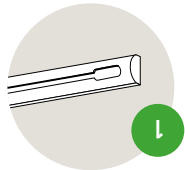
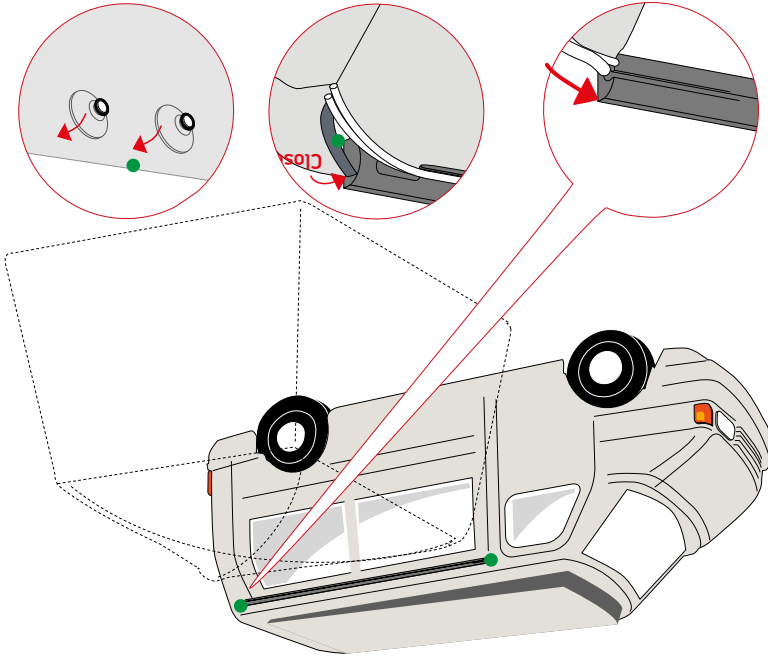


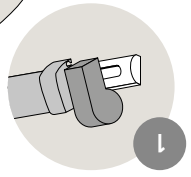
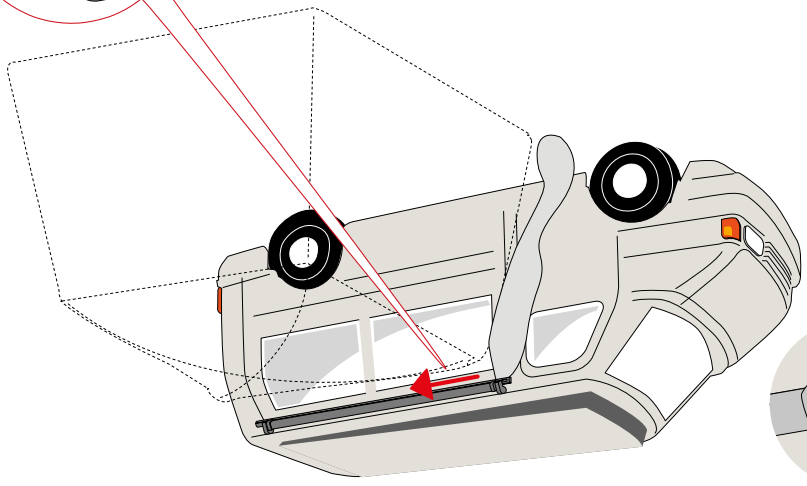
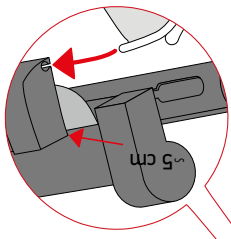
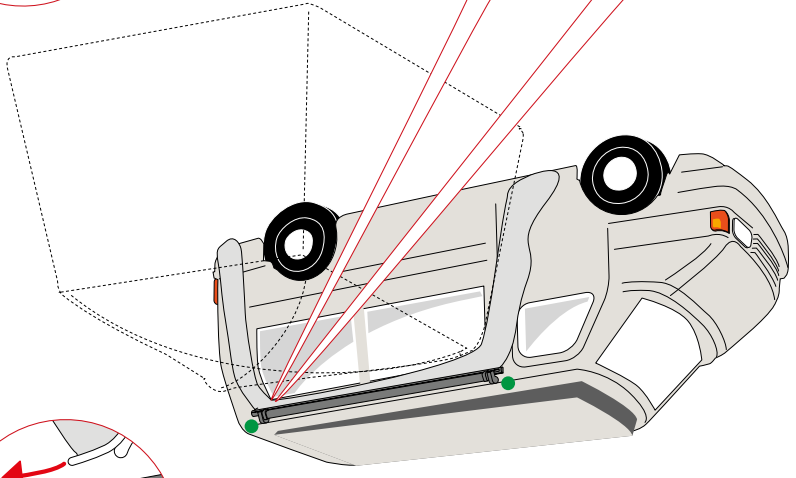
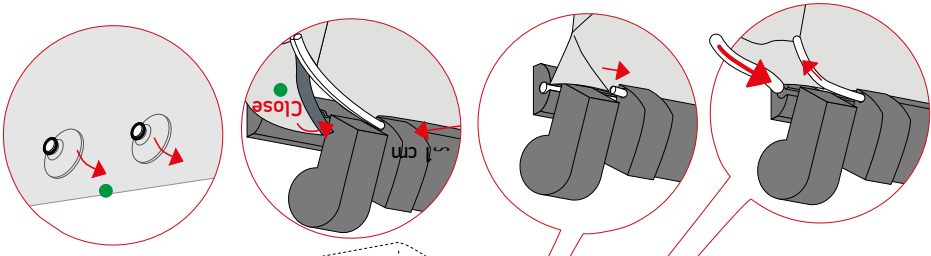
www.isabella.net

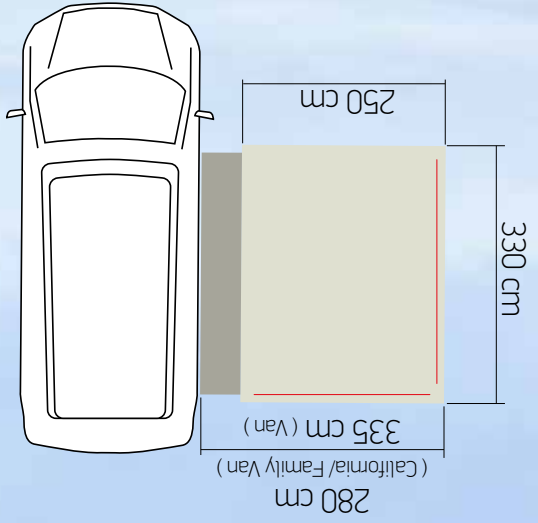




2







..... for California UK

R4908 V1 2022

X-Tension Tunnel

